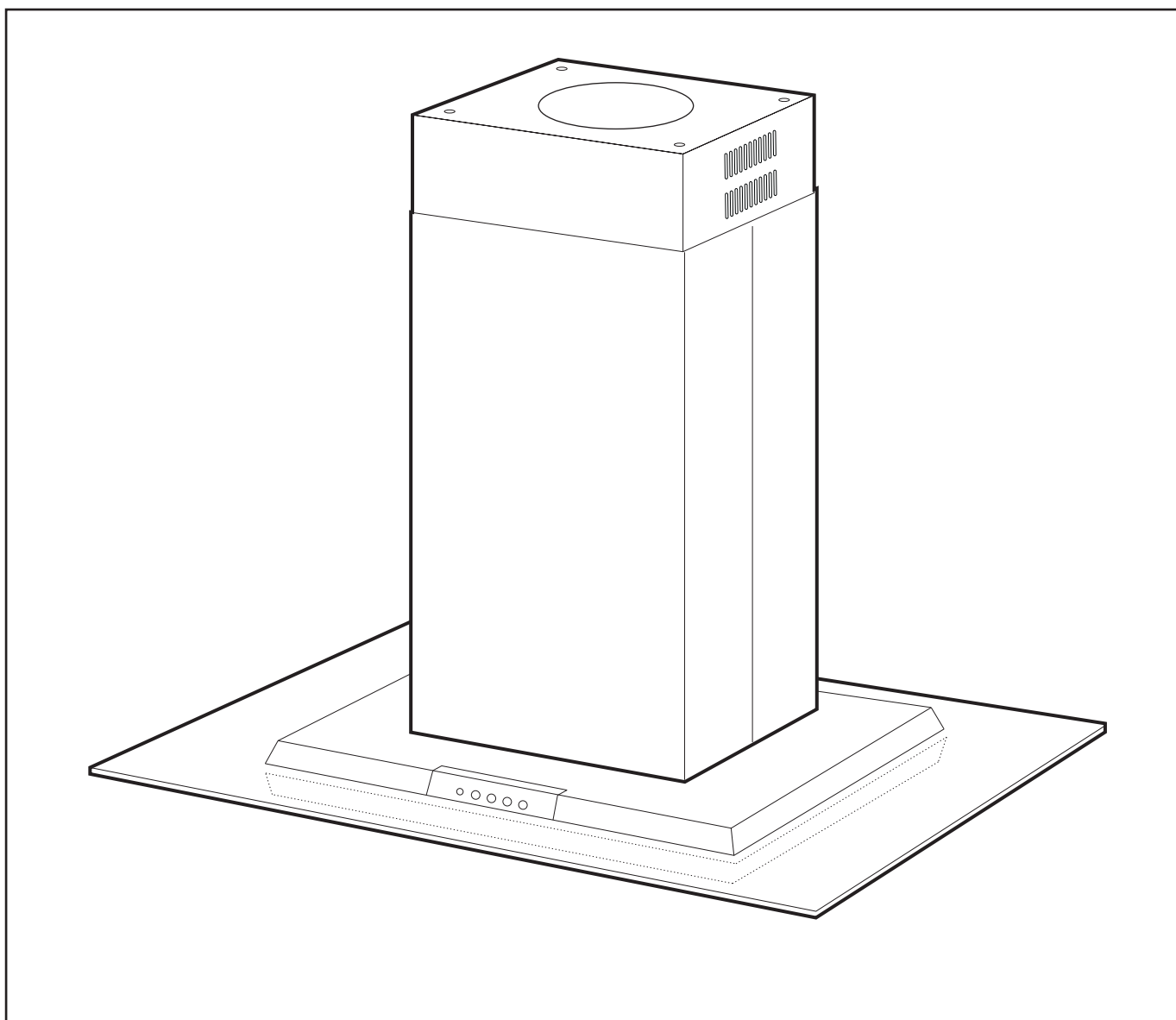




KRISTALL FRI



EASY CLEAN™



KJØKKEN- VENTILATOR KRISTALL Fri

N

INSTALLASJON

Kjøkkenventilator KRISTALL Fri i rustfritt stål er konstruert for frittstående montering. Ventilatoren har Easy Clean™ motorpakke med 6 hastigheter, halogenlamper og metalltrådfilter. Skjøtsel, vedlikehold mm. er beskrevet i denne anvisningen.

Tekniske opplysninger

Mål: se **fig 1**.
Strømtilkobling: 230 V ~ jordet.
Belysning: Halogenpære 12 V 20 W, sokkel GU4

INSTALLASJON

Monteringsdetaljer, skruer til montering mm. leveres sammen med kjøkkenventilatoren.

Avledning av utblåsningsluften skal utføres i henhold til forskriftene fra ansvarlig myndighet. (Statens bygningstekniske etat).

Utblåsningsluften må ikke føres inn i røykkanal som brukes til avledning av røykgasser fra f.eks. gass-/vedkaminer, ved-/oljekjeler osv.

Installasjonskomponenter, figur 2

- A 1 stk. boresjablon
- B 1 stk. øvre rammeseksjon
- C 1 stk. nedre rammeseksjon med motorenhet
- D 4 stk. skruer 5,2x70
- E 4 stk. pluggar Ø 10 mm
- F 4 stk. skruer M6 x 80
- G 4 stk. skiver 6,4 mm innvendig diameter
- H 4 stk. muttere M6
- I 6 stk. skruer 2,9x6,5
- J 4 stk. skruer M6 x 10

Montering av ramme, markering i tak/hylle, figur 3.

Avstanden mellom komfyr/gasskomfyr og ventilatoren må være minst 65 cm. Hvis høyere monteringshøyde anbefales av produsenten av gasskomfyren, skal det tas hensyn til dette.

OBS! Maksimal avstand mellom ventilatorens nedre kant og skorstenens øvre kant er 1205 mm. Ved montering med forlengete øvre skorstensdeler, se mål for disse.

Beskytt toppen av komfyren med et stykke papp fra emballasjen, **figur 4**.

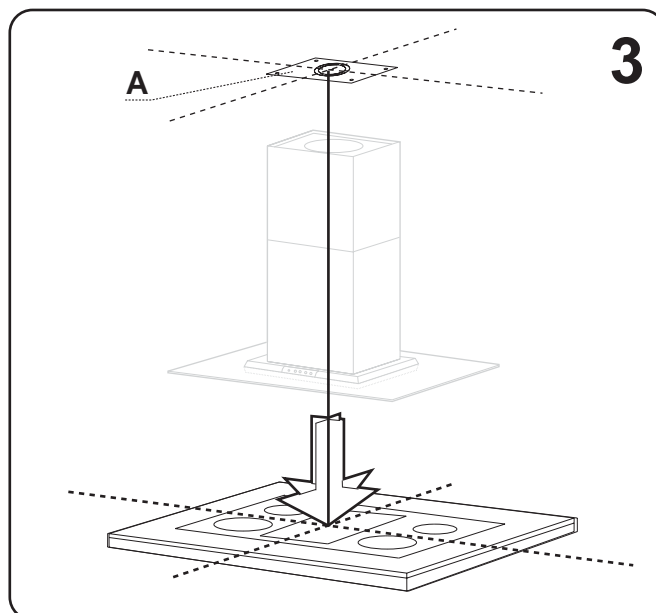
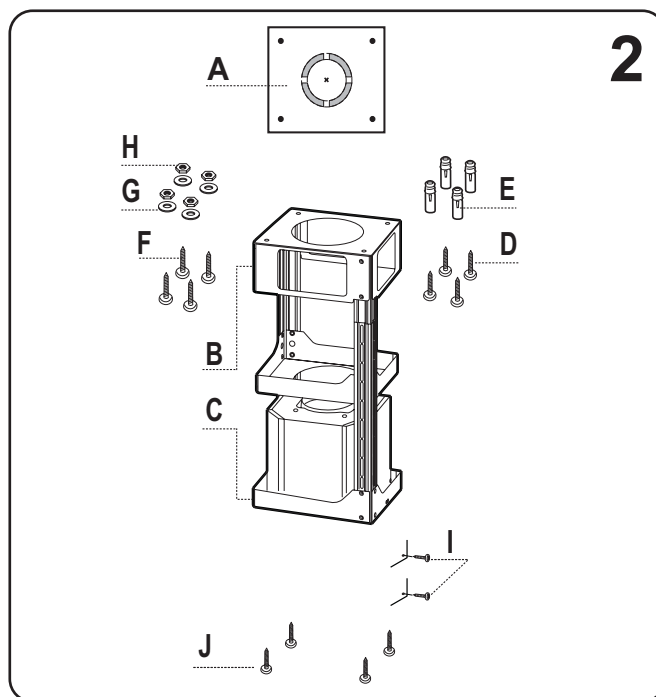
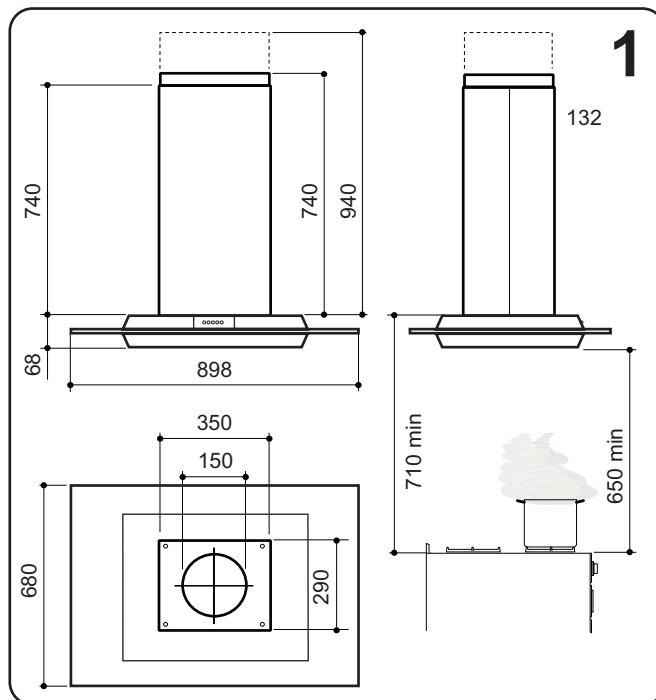
Bruk et lodd til å merke av midten på komfyren, i taket/hyllen. Plasser boremalen som følger med **A**, i riktig posisjon rett over komfyren, ved å justere aksene til boremalen slik at den stemmer overens med aksene til komfyren, **figur 3**.

Merk av skruhullene i malen, hull for tilkobling til avtrekkskanal og gjennomgang for strømledning, i taket/hyllen.

Kontroller monteringsalternativet som er aktuelt.

Bor hull i midten på alle markerte skruerhull.

Tilpass hullene til skruer og plugg eller til skruer, mutter og skive som egner seg til materialet i taket/hyllen. Lag hull for tilkoblingen av avtrekksluft og strømtilførsel. Skru fast de aktuelle skruene i de forberedte hullene, til de stikker ut noen millimeter.



N

Kontroller at kanaltilkoplingen og elektrisk kopling kan gjennomføres også etter at rammen er montert i taket. Hvis dette ikke er mulig, monteres slangen/røret og tilkoplingskanalen før rammen skrues fast.

Ved montering med forlengete øvre skorstensdeler og skråtakktilkopling, må du begynne monteringen i taket med de ekstra delene, og fortsette som beskrevet under.

Ta plasten av skorstenen. Plasser rammen og skorstein på komfyren, skru ut skruene I, som holder fast skorsteinsdelene. Løft opp rammen og tilpass skruene som du har montert i taket/forlengelsesdelen, i nøkkelhullene på den øvre skorstein. Drei rammen og skorsteinen i riktig posisjon, og trekk til skruene. Juster lengden på rammen etter takhøyden, se målbilde, **figur 1**. Om nødvendig skru ut skruene (8 stk.), **figur 4A**, ta fra hverandre rammedelene og flytt skruene for å tilpasse lengden.

Tilkopling til avtrekkskanal, figur 5A.

Kople til kjøkkenventilatoren med rør eller slange Ø150 mm. Hvis tilkoplingen er Ø125 mm, må du bruke en reduseringsstuss. Reduseringsstussen selges som tilbehør.

OBS! Ved montering med tilkoplingsslange, må slangen strekkes nærmest tilkoplingen ved montering, se **figur 5**.

Bruke kjøkkenventilatoren som kullfilterventilator, figur 5 C

Når ventilatoren brukes som kullfilterventilator (kullfilter selges som tilbehør) skal medfølgende resirkulasjonssett monteres. Skru fast utløpskanalen i den øvre rammen. Sett fast stussen, Ø 150 mm, under kanalen. Tilkobl utløpskanalen til ventilatorens stuss med rør eller slange. Kontroller at utløpskanalen er rettet mot utløpet på den øvre skorsteinsdelen.

Montere skorstein og viftehus, figur 6.

Skyv opp den øvre skorstein og skru fast med skruene I. Skyv opp den nedre skorstein, og skru fast med skruer I. Skru fast viftehuset fra undersiden i motorenheten med skruer J.

Elektrisk installasjon, figur 6A.

Kjøkkenventilatoren leveres med kabel og jordet støbsel for tilkopling til jordet veggutak. Annen form for tilkopling eller bytte av kabler skal utføres av fagmann.

Ta utav fettfiltrene, se **figur 8**. Trykk sammen kontakten til styreledningen og plasser kontakten i koplingsboksen som følger med. Kontroller alle funksjoner.


Aktivere kullfiltervakt

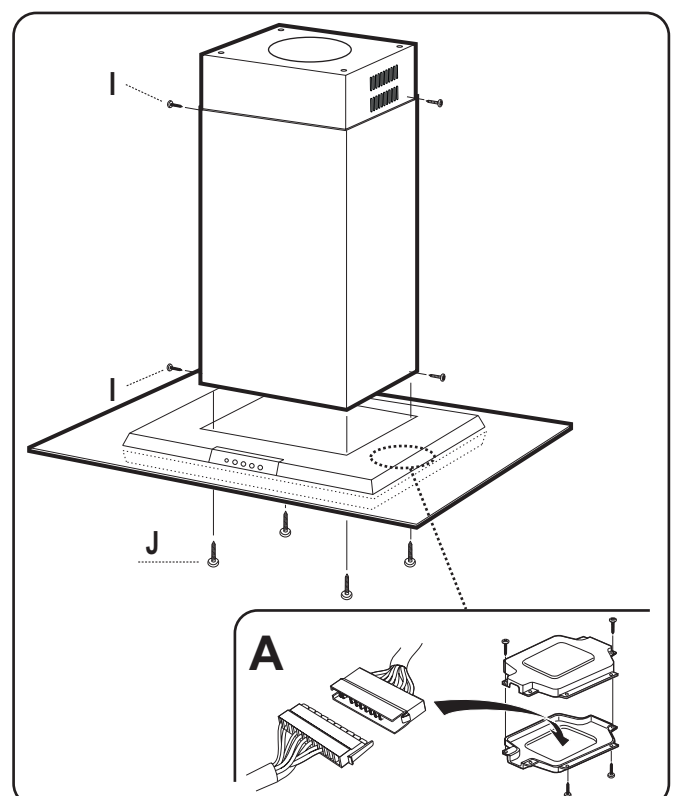
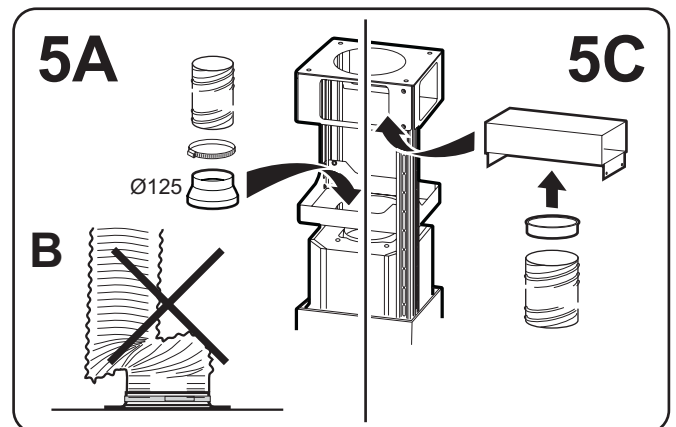
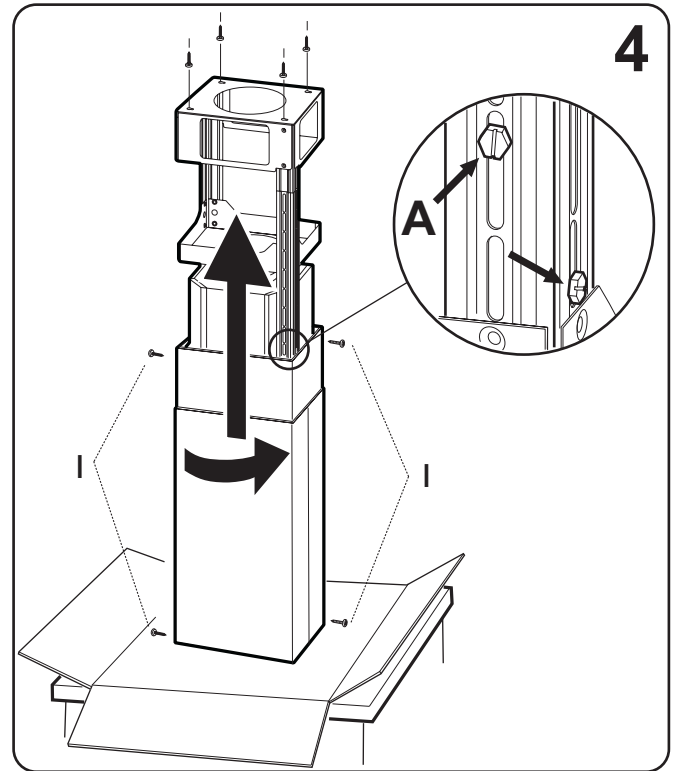
Når viften brukes som kullfilterventilator, må alarmen for metning av kullfiltret aktiveres.

Slå av belysningen og viftemotoren. Trykk på og hold inne knappen F, **figur 8**, i minst 10 sekunder, til lampen begynner å blinke.

- 2 blink angir at filtret er aktivert
- 1 blink angir at filtret er deaktivert

Emballasje- og produktresirkulering

Symbolet  på produktet eller på emballasjen viser at dette produktet ikke må behandles som husholdningsavfall. Det skal derimot bringes til et mottak for resirkulering av elektrisk og elektronisk utstyr. Ved å sørge for korrekt avhending av apparatet, vil du bidra til å forebygge de negative konsekvenser for miljø og helse som gal håndtering kan medføre. For nærmere informasjon om resirkulering av dette produktet, vennligst kontakt kommunen, renovasjonsselskapet eller forretningen der du anskaffet det. Ved å sørge for resirkulering av elektrisk og elektronisk utstyr. Ved å sørge for korrekt avhending av apparatet, vil du bidra til å forebygge de negative konsekvenser for miljø og helse som gal håndtering kan medføre. For nærmere informasjon om resirkulering av dette produktet, vennligst kontakt kommunen, renovasjonsselskapet eller forretningen der du anskaffet det.



N BRUKSANVISNING

BRUK

Det er ikke tillatt å flambere under kjøkkenventilatoren.

Det må tilføres tilstrekkelig med luft til rommet når kjøkkenventilatoren brukes samtidig med produkter som bruker annen energi enn strøm, f.eks. gasskomfyr, gass-/vedkamin, ved-/oljekjeler osv.

Før produktet anvendes av personer med nedsatt mental, sensorisk eller fysisk evne, eller av barn, må de informeres om hvordan produktet er ment å bli benyttet.

Funksjon brytere, figur 8

- A** - Belysning
B - Hastighet 1. Viften stoppes ved å trykke på og holde inne knappen B i ca 2 sekunder.
C - Hastighet 2. holde inne knappen B i ca 2 sekunder.
D - Hastighet 3.
E - Maks. hastighet
F - Indikatorlampe F Lyser når filtret må rengjøres
 Filtervakt Blinker når kullfiltret må skiftes (rengjør også fettfiltret samtidig)
G - Indikatorlampe 24 Lyser for hastighet 1.
 Etterventilasjon Blinker ved etterventilasjon. For å kople inn etterventilasjon, trykker du på og holder inne knappen B i ca. 5 sekunder. For å kople fra etterventilasjon trykk på og hold inne knappen B i ca 10 sekunder.
H - Indikatorlampe D Lyser for hastighet 2.
 Forsinkelse 30 min Blinker når forsinkelse brukes. Kan brukes for alle hastigheter. Når du skal kople inn forsinkelse, trykker du på og holder inne knappen C i ca. 2 sekunder. Når du skal kople fra forsinkelse, trykker du på knappen B.
I - Indikatorlampe Lyser for hastighet 3.
J - Indikatorlampe I Lyser for maksimal hastighet
 Intensivposisjon Blinker når intensivfunksjonen brukes. Når du skal kople inn intensivfunksjonen, trykker du på og holder inne knappen E i ca. 2 sekunder. Intensivfunksjonen avsluttes automatisk etter 10 minutter. Du kan også slå den av ved å trykke på en av knappene.

Start gjerne ventilatoren før du begynner å lage mat, slik at osen ikke sprer seg i rommet. Tilpass ventilatorens hastighet til typen matlaging. La gjerne ventilatoren arbeide en stund på lav hastighet etter matlagingen. Ved behov kan du bruke ventilatorens etterventilasjon også når du bruker stekeovnen, eller etter at oppvaskmaskinen har vært i bruk.

SKJØTSEL OG VEDLIKEHOLD

Rengjøring

Faren for spredning av brann øker hvis kjøkkenventilatoren ikke rengjøres så ofte som angitt.

OBS! Motorpakken må ikke vaskes eller utsettes for fukt!

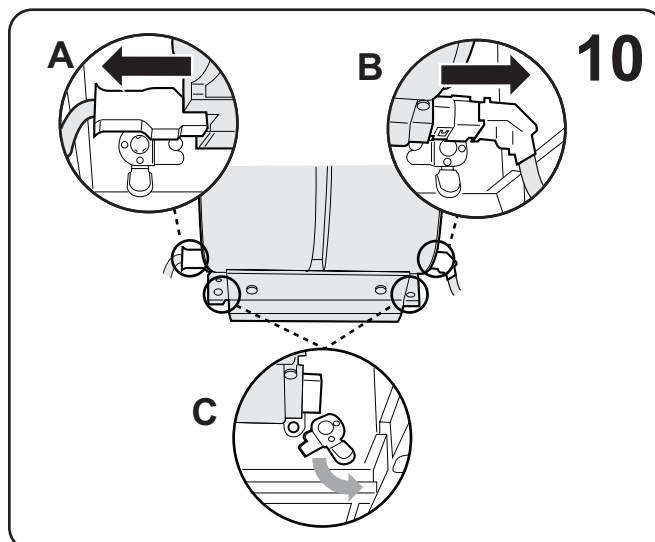
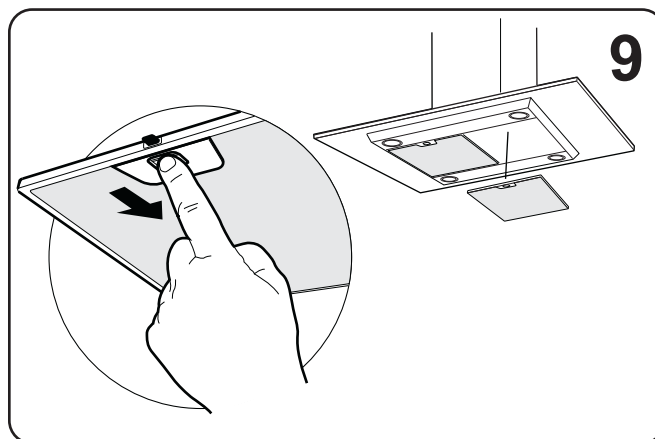
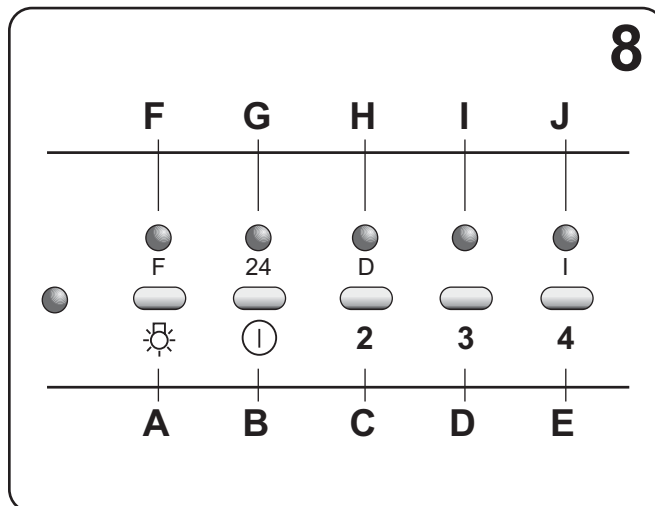
- Fettfiltrene må rengjøres når indikatoren **F**, **fig 8**, blinker, men minst annenhver måned ved normal bruk.
- Viftehjul, sidegitter samt innsiden av viften må rengjøres minst to ganger i året.

Filtret, viftehjulet og sidegitteret rengjøres i oppvaskmaskinen. Delene kan også bløtlegges i en blanding av varmt vann og oppvaskmiddel. Øvrige deler av ventilatoren tørkes av med fuktig klut og oppvaskmiddel. Beskytt motoren og kontaktdelene mot fukt.

Ta av fettfiltrene ved å åpne knastene, **figur 9**.

Håndter filtrene forsiktig – pass på at du ikke bøyer dem.

Motorpakken demonteres ved at du først løsner el-kontaktene på begge sidene av motorenheten, **figur 10A** og **figur 10B**. Drei sperrekroene, **figur 10C**, som låser fast motorpakken. Dra enheten utover slik at den løsner fra stifen, og deretter nedover.



N

Løsne sidegitteret ved å løfte opp stoppbossen med en skrutrekker og vri gitteret den veien pilen peker, **figur 11**. Løsne viftehjulet ved å trykke sammen plasttappene i midten av hjulet når hjulet dras utover, **figur 12**.

Sett sammen delene i motsatt rekkefølge, etter rengjøring og tørking. Kontroller at delene sitter fast og at strømkontakten og motorpakken sitter skikkelig fast.

Når fettfiltrene monteres tilbake etter rengjøring, pass på at de snepper ordentlig på plass.

Nullstill alarmsignaleringen fra indikator **F**, **fig 8** Slukk belysningen og stopp viftemotoren. Hold inne knapp **D** i 3 sekunder inntil indikatoren blunker.

Bruk med kullfilter

Aktivering av kullfiltervakt

Brukes ventilatoren som kullfilterventilator, må alarmen for kullfiltermetning aktiveres.

Slukk belysningen og stopp viftemotoren. Hold inne knapp **B**, **fig 8**, i minst 10 sekunder inntil indikatoren begynner å blinke:

- 2 blink indikerer at filteret er aktivert.
- 1 blink indikerer at filteret er deaktivert.

MERK! Kullfilteret kan ikke vaskes!

Kullfilteret må byttes når indikator **F**, **fig 8**, blinker, eller minst hver 4. måned.

Fjern fettfiltrene ved å åpne sneppertene, **fig 9**.

Ta løs kullfilteret ved å bevege sneppertene i pilens retning, **fig 13**. Monter det nye filteret. Pass på at delene snepper ordentlig fast.

Nullstill alarmsignaleringen fra indikator **F**, **fig 8**. Slukk belysningen og stopp viftemotoren. Hold inne knapp **D** i minst 10 sekunder inntil indikatoren blunker.

Skifte halogenpærer

OBS! Fare for brannskader.

Når du skal skifte pære, må du kople fra strømmen til belysningen.

Løsne skruene og dra metallringen rett ned, **figur 14**. Nå kan du komme til pæren og bytte den. (Halogenpære 12 V 20 W, sokkel GU4.) Unngå direkte kontakt med pæren.

Feilsøking og service

Kontroller at den elektriske koplingen stemmer, og at sikringen er hel. Prøv belysningen og alle hastigheter for å konstatere hva som ikke fungerer.

Ring **RØROS Metall 7240 9400**. De kan hjelpe til med å reparere feilen eller gi anvisninger til nærmeste servicefirma for rask og bra service.

Produktet omfattes av gjeldende EE-bestemmelser.

