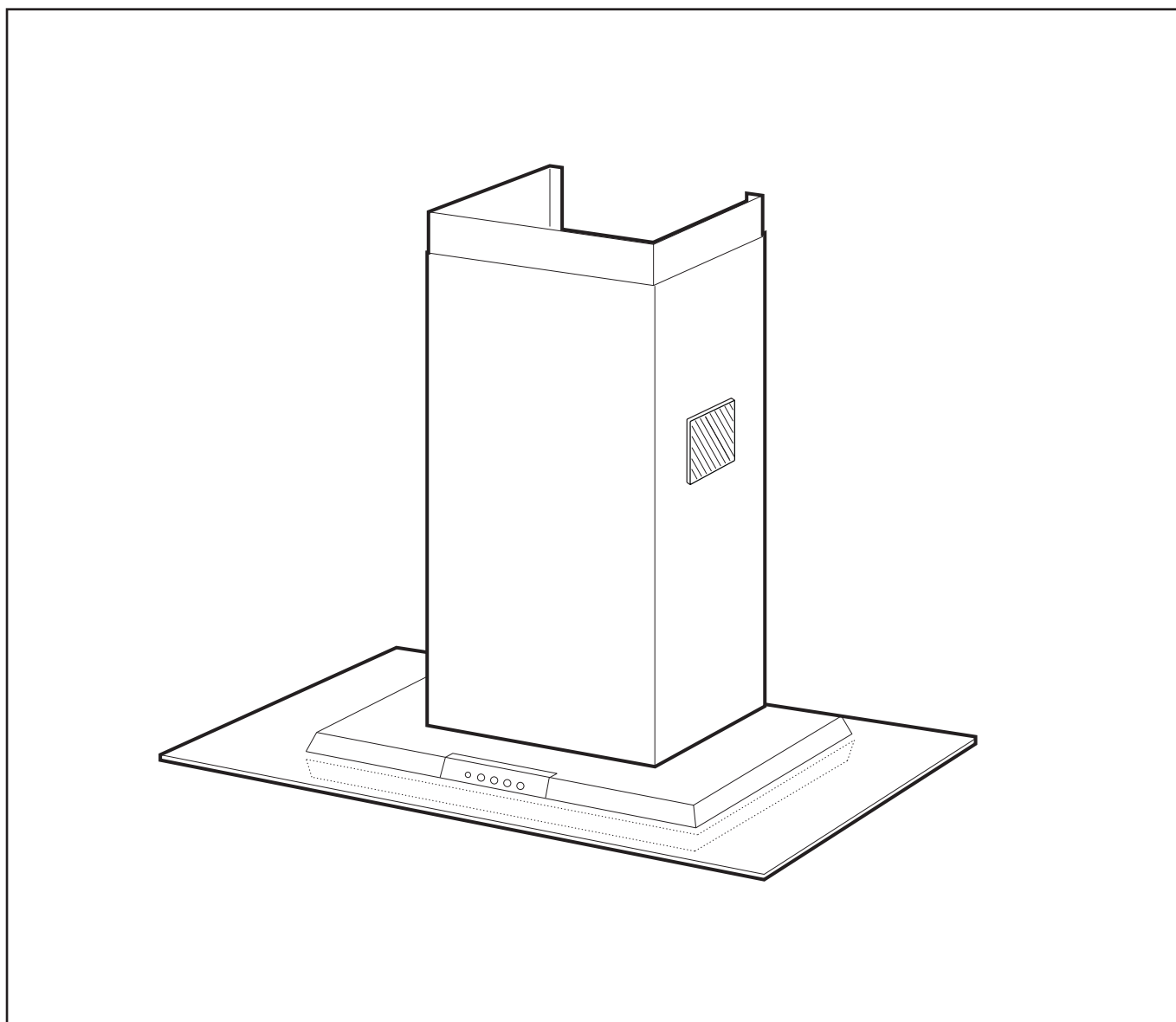




KRISTALL



EASY CLEAN™



KJØKKEN- VENTILATOR KRISTALL

N

INSTALLASJON

Kjøkkenventilator KRISTALL i rustfritt stål er laget for montering på vegg. Ventilatoren har Easy Clean™ motorpakke med 6 hastigheter, halogenpærer og metallrådfilter. Pleie, vedlikehold osv. fremgår av denne bruksanvisningen.

Tekniske data

Mål: se fig 2.
Elektrisk tilkoping: 230 V ~ jordet.
Belysning: Halogenpærer 12V, 20 W, sokkel GU4

INSTALLASJON

Monteringsdetaljer, monteringsskruer m.m. leveres sammen med kjøkkenventilatoren.

Avtrekk for utblåsningsluften må utføres i samsvar med gjeldende forskrifter. (Statens bygningstekniske etat). Utblåsningsluften må ikke ledes inn i røykkanal som brukes til avtrekk for røykgasser fra f.eks. gass-, olje- eller vedovn.

Installasjonskomponenter, fig 3. Medfølgende deler

- C** 2 stk. festevinkler for øvre skorsteinsdel
 - D** 2 stk. festeelementer for dekslet
 - E** 6 stk. veggplugger
 - F** 6 stk. skruer 4,2 x 44,4
 - G** 6 stk. skruer 2,9 x 9,5
- Resirkulasjonssett (når ventilatoren brukes som kullfilterventilator)

Montering av veggfester, merking på vegg, fig 3:

Avstanden mellom komfyren/gasskomfyren og ventilatoren må være minst 65 cm. Dersom produsenten av gasskomfyren anbefaler høyere montering, må det tas hensyn til dette.

MERK! Maksimal avstand mellom ventilatorens nedre kant og skorsteinsens øvre kant er 1018 mm. Ved montering med en forlenget øvre skorsteinsdel, se målene for denne.

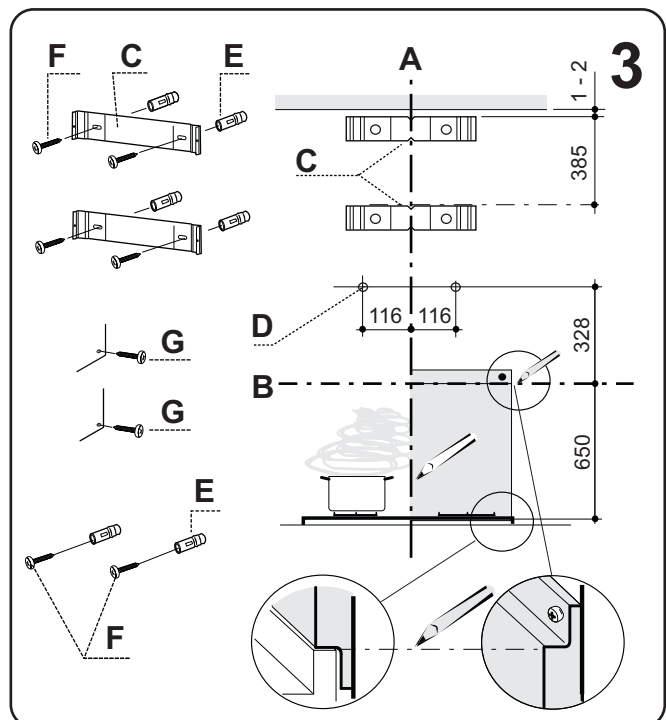
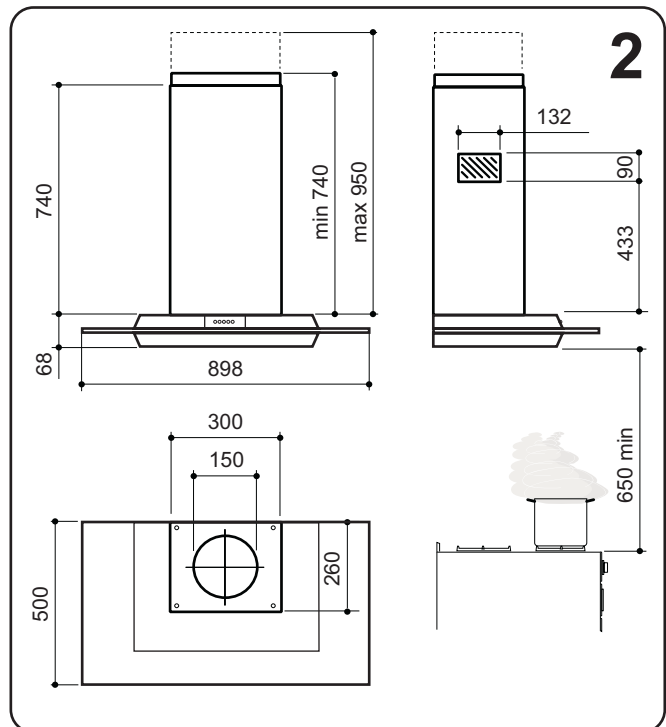
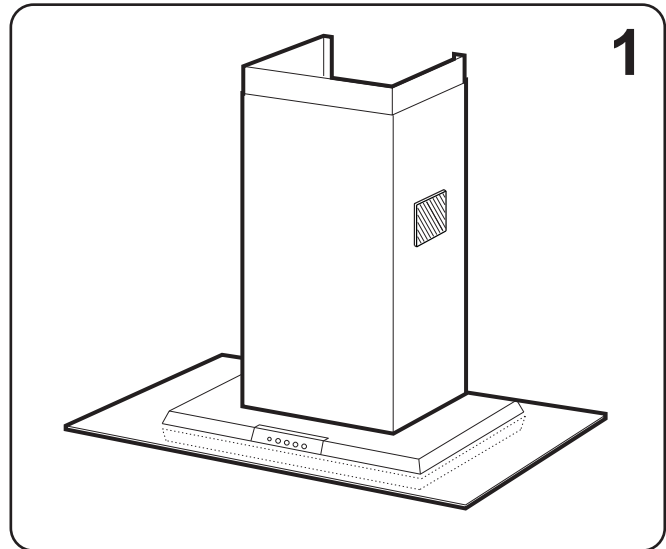
Merk opp en sentrumslinje **A** over komfyren der kjøkkenventilatoren skal monteres. Trekk en horisontal referanselinje **B** 650 mm høyere enn toppen av komfyren. Plasser øvre feste for skorstein **C** på veggen, slik som vist på målskissen, **fig 3**. Merk av på veggen hvor skruehullene for festet skal være.

Plasser nedre feste for skorstein **C** på veggen 385 mm nedenfor det øvre festet og avmerk skruehullene for festet på veggen.

Plasser festet for ventilatoren **D** på veggen, som vist på målskissen, **fig 3**. Pass nøye på at festeelementet sitter helt vannrett. Merk av på veggen hvor skruehullene for festet skal være.

Ved montering av veggplaten (selges som tilleggsutstyr), plasser platen som vist på målskissen, **fig 3**, og avmerk festehullene på veggen.

Bor Ø 8 mm hull i senter av samtlige avmerkede punkter. Plasser veggplugg **E** i hullene. Bring på det rene at pluggene som benyttes passer til materialet i veggen. Skru fast festene for skorsteinen og festene for ventilatoren ved hjelp av skruene **F** (4,2 x 44,4 mm).



N

Ved bruk av veggplate (leveres som tilleggsutstyr), bør denne skrues fast før kjøkkenventilatoren monteres.

Montering av ventilatoren, fig 4

Før ventilatoren henges opp, skru fast de to skruene **F** i hullene **D** som allerede er boret og forsynt med veggplugg. Heng opp ventilatoren i festebrakettene. Juster på skruene **H** inntil ventilatoren er vannrett.

Tilkopling til utluftkanal.

Bruk rør eller fleksibel kanal Ø 150 mm for tilkopling av ventilatoren. Er tilkoplingen Ø 125 mm, må det brukes reduksjonsstuss. Reduksjonsstussen selges som tilleggsutstyr.

MERK! Ved montering med fleksibel kanal, må denne monteres utstruktet nærmest tilkoplingen, fig 5.

Bruk med kullfilter, fig 6

Når kjøkkenventilatoren brukes som kullfilterventilator (kullfilter selges som tilleggsutstyr), skal det medfølgende resirkulasjonssettet monteres. Sett sammen de to halvpartene av forlengelsesrøret i resirkulasjonssettet, fig 6A. Press forlengelsesrøret fast på stussen på ventilatoren og trykk det ned til det snepper på plass. Monter luftstyringen på forlengelsesrøret, fig 6B. Trykk inn skjøtedelene på hver side av luftstyringen, fig 6C. Kontroller at skjøtedelene passer mot åpningene i skorsteinsdelen. Om nødvendig, juster plasseringen ved å snu skjøtedelene eller ved å kappe forlengelsesrøret ved en av de forhåndsmarkerte anvisningene på røret.

Elektrisk installasjon

Kjøkkenventilatoren leveres med fastmontert strømkabel utstyrt med støpsel for jordet strømkontakt. Strømkontakten må være tilgjengelig etter installasjonen. Annen type tilkopling eller bytte av strømkabel må utføres av godkjent elektriker.

Montering av skorstein, fig 7.


Skorstein, øvre seksjon

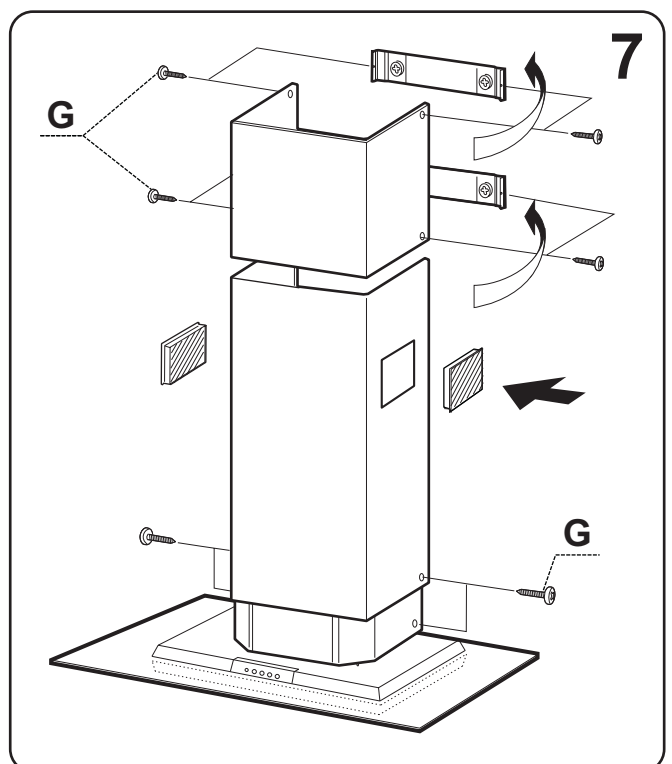
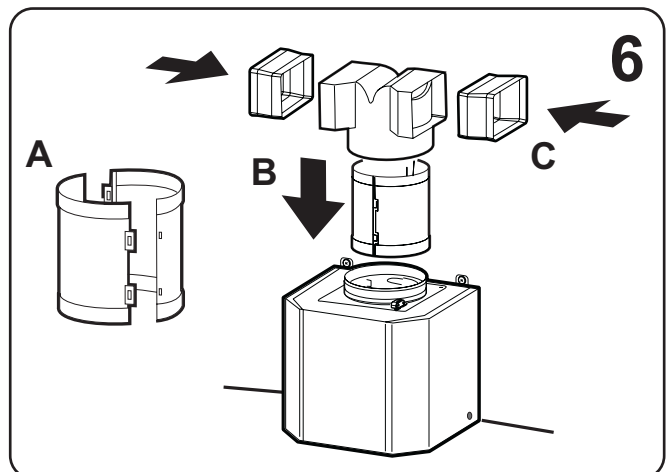
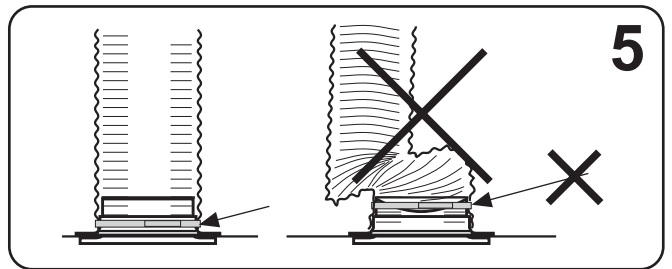
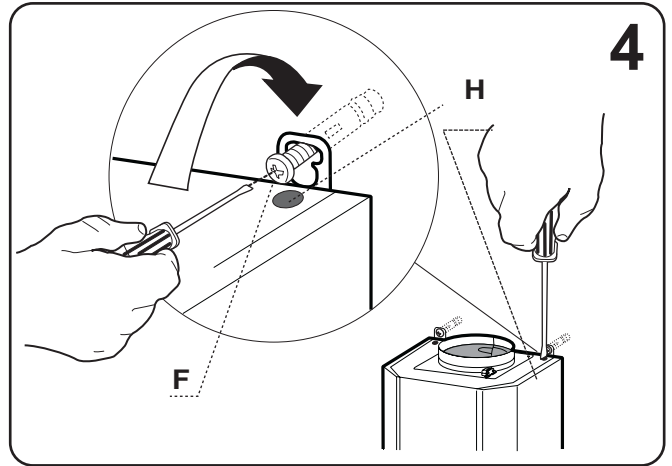
Før forsiktig de to sidene av den øvre skorsteinsdelen utover og hekt dem fast på festene **C**. Se til at de sitter ordentlig. Skru fast sidene til festene ved hjelp av de 4 skruene **G** (2,9 x 9,5).

Skorstein, nedre seksjon

Før forsiktig de to sidene av den nedre skorsteinsdelen utover og hekt dem fast mellom den øvre skorsteinsdelen og veggen. Pass på at de kommer ordentlig på plass. Når ventilatoren benyttes som kullfilterventilator, se til at luftstyringen for resirkulasjon rettes mot utluftgitrene i skorsteinsdelen. Skru den nedre skorsteinsdelens sider fast til ventilatorhuset ved hjelp av de 2 skruene **G** (2,9 x 9,5).

Emballasje- og produktgjenvinning

Symbolet  på produktet eller på emballasjen viser at dette produktet ikke må behandles som husholdningsavfall. Det skal derimot bringes til et mottak for resirkulering av elektrisk og elektronisk utstyr. Ved å sørge for korrekt avhending av apparatet, vil du bidra til å forebygge de negative konsekvenser for miljø og helse som gal håndtering kan medføre. For nærmere informasjon om resirkulering av dette produktet, vennligst kontakt kommunen, renovasjonsselskapet eller forretningen der du anskaffet det.



N BRUKSANVISNING

BRUK

Det er ikke tillatt å flambere under ventilatoren. Tilstrekkelig luftmengde må tilføres rommet når kjøkkenventilatoren brukes samtidig med produkter som benytter annet enn elektrisk energi, f.eks. gasskomfyr, gassovn, oljekamin eller vedovn. Før produktet anvendes av personer med nedsatt mental, sensorisk eller fysisk evne, eller av barn, må de informeres om hvordan produktet er ment å bli benyttet.

Funksjoner for reguleringen, fig 8.

- A-** Belysning
B- Hastighet 1. Viften stoppes ved å holde inne knapp B i rundt 2 sekunder.
C- Hastighet 2.
D- Hastighet 3.
E- Maksimal hastighet
F- Indikator F Lyser når fettfilteret må rengjøres.
 Filtervakt Blinker når kullfilteret må byttes, (rengjør også fettfilteret samtidig)
G- Indikator 24 Lyser for hastighet 1.
 Etterventilasjon Blinker når etterventilasjon benyttes. For å kople inn etterventilasjon hold inne knapp B i rundt 5 sekunder For å kople ut etterventilasjon hold inne knapp B i rundt 5 sekunder
H- Indikator D Lyser for hastighet 2.
 Forsinkelse 30 min Blinker når forsinkelse benyttes. Kan benyttes ved samtlige hastigheter. For å kople inn forsinkelse, hold inne knapp C i rundt 2 sekunder. For å kople ut forsinkelse, trykk inn knapp B.
I - Indikator Lyser for hastighet 3.
J - Indikator I Lyser for maksimal hastighet.
 Intensivstilling Blinker når intensivstilling benyttes. For å kople inn intensivstilling, hold inne knapp E i rundt 2 sekunder. Intensivstillingen avsluttes automatisk etter 10 minutter eller ved å trykke på en annen knapp.

For å hindre spredning av os i rommet, start gjerne ventilatoren før matlagingen begynner. Velg ventilatorhastighet avhengig av typen matlaging. La gjerne ventilatoren stå på med lav hastighet en stund etter matlagingen. Etterventilasjon kan utnyttes også mens stekeovnen er i bruk, eller etter maskinoppvask.

PLEIE OG VEDLIKEHOLD

Rengjøring

Faren for brannspredning øker dersom ventilatoren ikke rengjøres så ofte som angitt.

MERK! Motorpakken må ikke vaskes i kum eller oppvaskmaskin, i det hele tatt ikke utsettes for fuktighet!

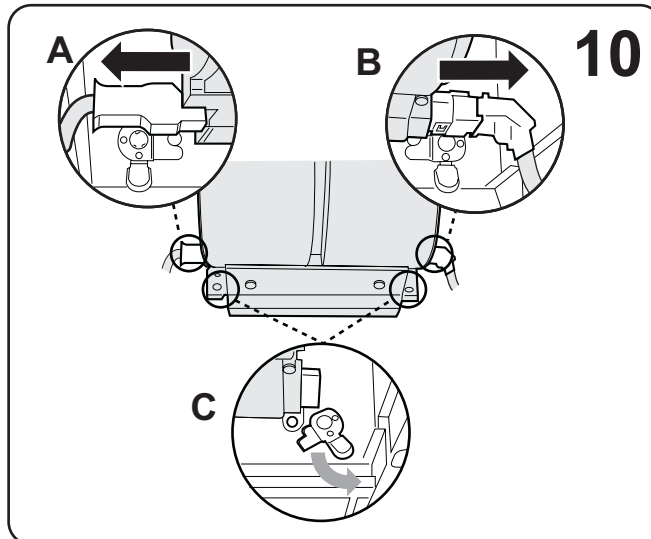
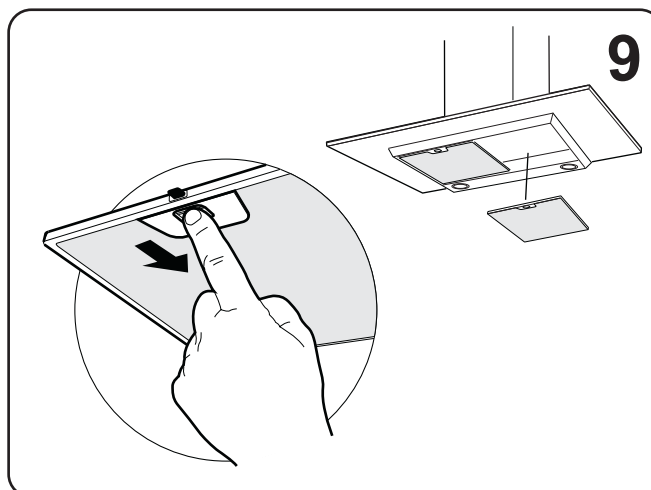
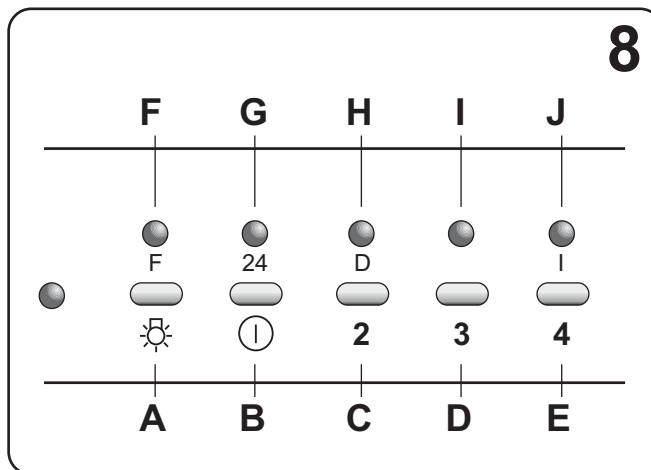
- Fettfiltrene må rengjøres når indikatoren **F**, fig 8, blinker, men minst annenhver måned ved normal bruk.
- Viftehjul, sidegitre og innsiden av ventilatoren må rengjøres minst to ganger i året.

Filter, viftehjul og sidegitre vaskes i oppvaskmaskin. Alternativt kan disse delene bløtlegges i varmt vann tilsatt oppvaskmiddel. De øvrige delene av ventilatoren avtørkes med klut fuktet med vann og oppvaskmiddel.

Pass på at motoren og kontaktdeler ikke utsettes for fuktighet. Fjern fettfiltrene ved å åpne snepertene, fig 9.

Behandle filtrene forsiktig, og pass nøye på at de ikke blir bøyd.

Ved demontering av motorpakken, trekk først ut de elektriske støpslene på begge sider av motoren, fig 10A og fig 10B. Dreii på sperrehakene fig 10C som låser fast motorpakken. Trekk enheten utover, slik at den løsner fra tappene, deretter nedover.



N

Sidegitre løsnes ved å løfte opp stopphaken med en skrutrekker og vri gitteret i pilens retning, **fig 11**. Viftehjul løsnes ved å klemme sammen plasttappene i sentrum av hjulet samtidig som hjulet trekkes ut, **fig 12**.

Etter rengjøring og tørking settes delene sammen i omvendt rekkefølge. Kontroller at delene snepper på plass og at motorpakken og strømstøpsler sitter godt fast.

Når fettfiltrene monteres tilbake etter rengjøring, pass på at de snepper ordentlig på plass.
Nullstill alarmsignaleringen fra indikator **F**, **fig 8** Slukk belysningen og stopp viftemotoren. Hold inne knapp **D** i 3 sekunder inntil indikatoren blunker.

Bruk med kullfilter

Aktivering av kullfiltervakt

Brukes ventilatoren som kullfilterventilator, må alarmen for kullfiltermetning aktiveres.

Slukk belysningen og stopp viftemotoren. Hold inne knapp **B**, **fig 8**, i minst 10 sekunder inntil indikatoren begynner å blinke:

- 2 blink indikerer at filteret er aktivert.
- 1 blink indikerer at filteret er deaktivert.

MERK! Kullfilteret kan ikke vaskes!

Kullfilteret må byttes når indikator **F**, **fig 8**, blinker, eller minst hver 4. måned.

Fjern fettfiltrene ved å åpne sneppertene, **fig 9**.

Ta løs kullfilteret ved å bevege sneppertene i pilens retning, **fig 13**. Monter det nye filteret. Pass på at delene snepper ordentlig fast.

Nullstill alarmsignaleringen fra indikator **F**, **fig 8**. Slukk belysningen og stopp viftemotoren. Hold inne knapp **D** i minst 10 sekunder inntil indikatoren blunker.

Bytte av halogenpærer

MERK! Fare for brannskade.

Skru av strømmen til belysningen før pærebytte!

Skru løs skruene og trekk metallringen rett ned, **fig 14**. Nå kan pæren byttes. (Halogenpære 12 V, 20 W, med sokkel GU4) Unngå direkte kontakt med pæren.

Feilsøking og service

Kontroller at elektrisk tilkøpling er korrekt og at sikringen er i orden. Prøv belysningen og alle viftehastighetene for å bringe på det rene hva som ikke fungerer.

Ring **RØROS Metall 7240 9400**. De kan hjelpe til med å reparere feilen eller gi anvisninger til nærmeste servicefirma for rask og bra service.

Produktet omfattes av gjeldende EE-bestemmelser.

