



KVKE 200-250

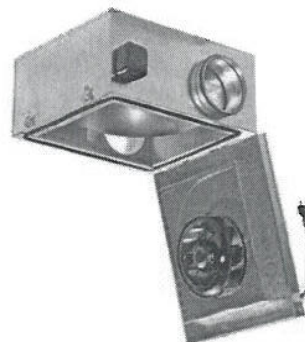
- Spenningsregulerbar
- Innebygget termokontakt
- Lavt lydnivå
- Vifteinnsets kan løftes ut for inspeksjon og rengjøring

KVKE er en enkeltstugende radialvifte med bakoverbøyde skovler og en vedlikeholdsfri ytterrotormotor. Viften har relativt høyt statisk trykk og effektivitet.

Motor og viftehjul er montert på serviceelken for enkel rengjøring og service. For å beskytte motoren mot overoppheting har viftene innebygd termokontakt med automatisk gjeninnkobling.

KVKE kan monteres i alle posisjoner og ved bruk av festeklammer blir det enkelt å montere viften i kanal.

KVKE-serien er produsert i galvanisert stål og er termisk og akustisk isolert med et 50 mm lag mineralull. Viftekassen er innvendig kledd med perforert galvanisert stålplate.



Spenning/frekvens	230 v/50 Hz	230	1	~	1	230
Fase						
Effekt		153	187			
Strøm		0,67	0,84			
Luftmengde, frittblesende	m ³ /s (m ³ /h)	0,21 (760)	0,27 (970)			
Turtall, frittblesende	min ⁻¹	2660	2650			
Maks. temp. på transportert luft	°C	70	60			
Maks. temp. på transportert luft ved regulering	°C	70	60			
Lydtryknivå	dB(A)	46	38			
Vekt	kg	24	33			
Beskyttelsesklasse motor	F		B			
Kapslingsklasse	IP 44		IP 44			
Kondensator	µF	4	5			
Termokontaktmotorvern	transformator	RE 1,5	RE 1,5			
Trafo, 5-trinn	transformator	REU 1,5	REU 1,5			
Trafo, høy/lav	transformator	REU 1,5	REU 1,5			
Turtallsregulering, trinløs	tyristor	MTY 1AU	MTY 1AU			
Turtallsregulering, trykk/temp.	regulator	RET, REP	RET, REP			

Tilbehør

FK	SG	VK	IGK	RSK	LDC	JFR	CB



Elektrisk tilbehør

Rettt til endringer forbeholdes

Målepunkt: $q_v = 0,15 \text{ m}^3/\text{s}$, $P_s = 417 \text{ Pa}$

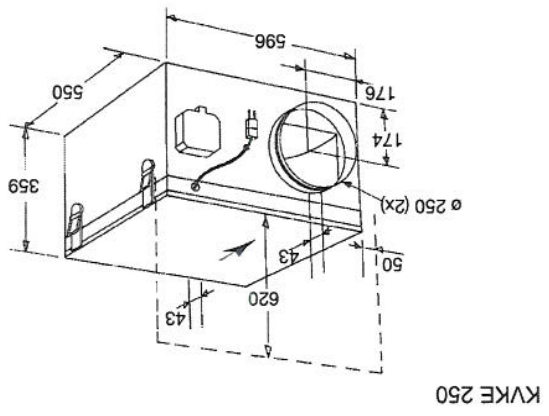
	Hz	Tot	63	125	250	500	1k	2k	4k	8k
L_{WA} inløp	60	46	54	55	54	51	49	45	36	36
L_{WA} utløp	72	40	46	56	68	66	65	58	48	48
L_{WA} omgivelse	45	18	36	36	42	35	31	30	22	22
Med LDC 250-900										
L_{WA} inløp	51	46	48	44	33	24	10	20	17	17
L_{WA} utløp	51	40	40	45	47	39	26	33	29	29

KVKE 250

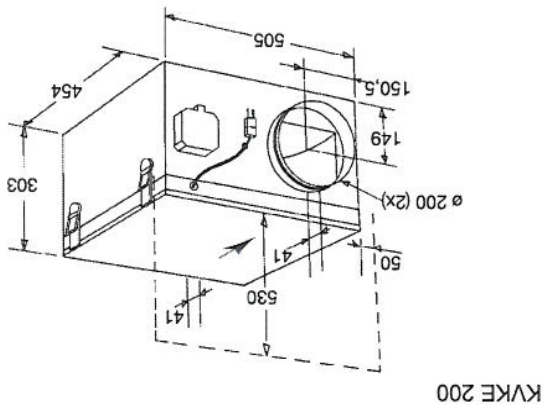
Målepunkt: $q_v = 0,13 \text{ m}^3/\text{s}$, $P_s = 369 \text{ Pa}$

	Hz	Tot	63	125	250	500	1k	2k	4k	8k
L_{WA} inløp	76	44	58	66	75	51	44	36	33	33
L_{WA} utløp	75	38	48	68	69	70	68	59	49	49
L_{WA} omgivelse	53	11	40	52	44	38	35	30	19	19
Med LDC 200-900										
L_{WA} inløp	57	44	51	53	51	20	0	5	13	13
L_{WA} utløp	56	38	41	55	45	39	24	28	29	29

KVKE 200



KVKE 250



KVKE 200

