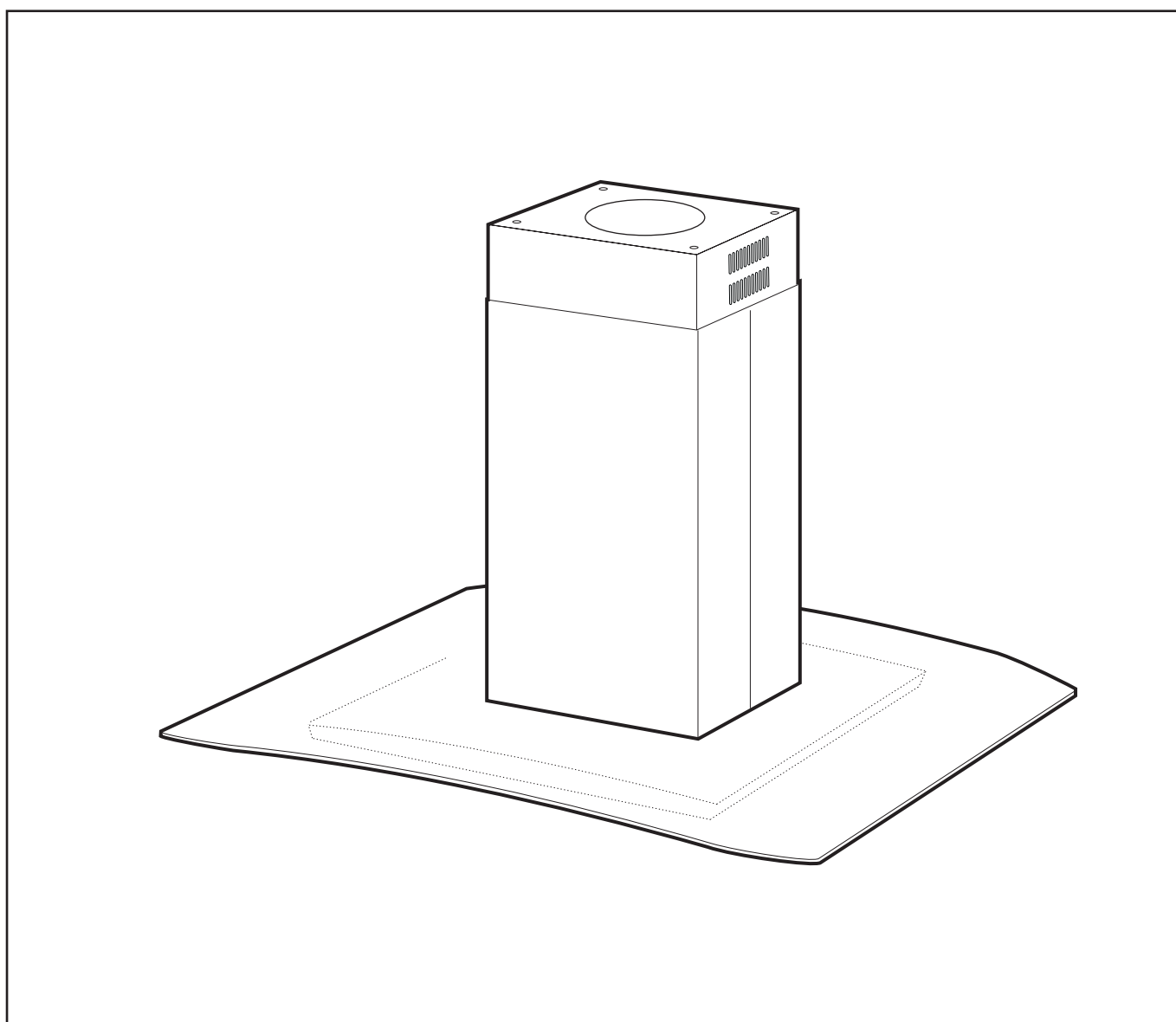




OPAL FRI



EASY CLEAN™



KJØKKEN- VENTILATOR OPAL Fri

N

INSTALLASJON

Kjøkkenventilator OPAL Fri i rustfritt stål er konstruert for frittstående montering. Ventilatoren har Easy Clean™ motorpakke med 6 hastigheter, halogenpærer og metalltrådfilter. Pleie, vedlikehold osv. fremgår av denne bruksanvisningen.

Tekniske data

Mål: se fig 1.
Elektrisk tilkoping: 230 V ~ jordet.
Belysning: Halogenpærer 12V, 20 W, sokkel GU4

INSTALLASJON

Monteringsdetaljer, monteringsskrue m.m. leveres sammen med kjøkkenventilatoren.

Avtrekk for utblåsningsluften må utføres i samsvar med gjeldende forskrifter. (Statens bygningstekniske etat). Utblåsningsluften må ikke ledes inn i røykkanal som brukes til avtrekk for røykgasser fra f.eks. gass-, olje- eller vedovn.

Installasjonskomponenter, fig 2.

- A 1 stk. boremal
- B 1 stk. øvre rammeseksjon
- C 1 stk. nedre rammeseksjon med motorenhet
- D 4 stk. skruer 5,2 x 70
- E 4 stk. plugger Ø 10 mm
- F 4 stk. skruer M6 x 80
- G 4 stk. skiver 6,4 mm indre diameter
- H 4 stk. mutre M6
- I 6 stk. skruer 2,9 x 6,5
- J 4 stk. skruer M6 x 10

Montering av stamme, merking i tak / på hylle, fig 3:

Avstanden mellom komfyren/gasskomfyren og ventilatoren må være minst 65 cm. Dersom produsenten av gasskomfyren anbefaler høyere montering, må det tas hensyn til dette.

MERK! Maksimal avstand mellom ventilatorens nedre kant og skorsteinens øvre kant er 1205 mm. Ved montering med forlengede øvre skorsteinsdeler, se målene for disse.

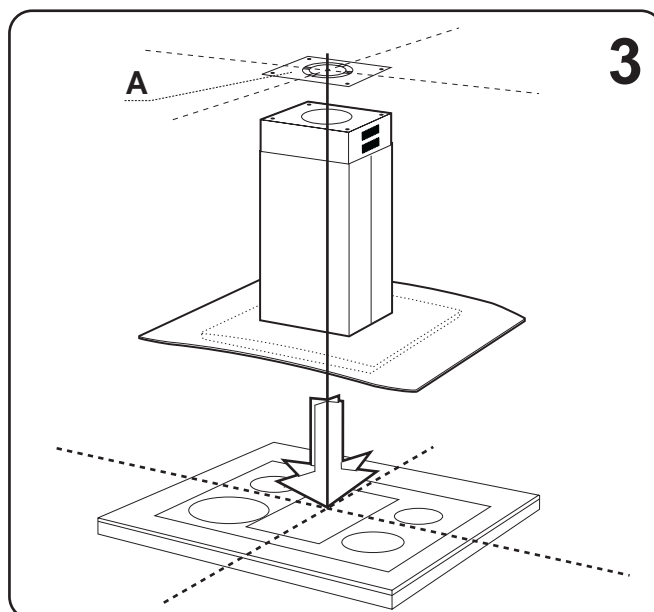
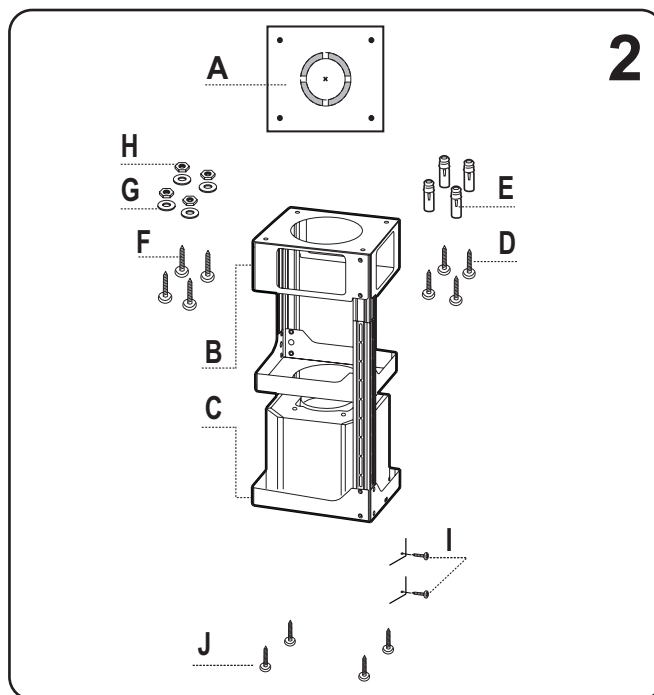
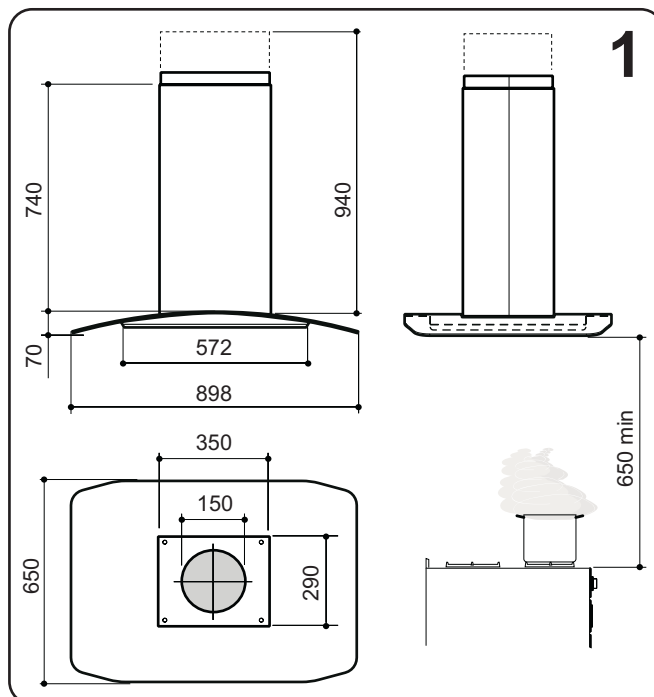
Beskytt komfyrtoppen med en bit kartong fra emballasjen, fig 4.

Benytt et lodd for å markere sentrum av komfyrtoppen i taket / på hyllen. Plasser den medfølgende boremalen **A** i riktig posisjon direkte over komfyren ved å linjere opp bormalens akser med komfyrens, fig 3.

Merk av malens skruerhull, hull for fleksibel kanal / rør til utluftkanal og gjennomgang for strømkabel i taket/hyllen. Kontroller at avmerkingen stemmer med valgt festealternativ.

Bor hull i senter av samtlige avmerkede skruerhull. Tilpass hullstørrelsene for bruk med skrue og plugg, eller skrue med skive og mutter, med hensyn på materialet i taket/hyllen. Lag hull for tilkoping til utluftkanal og strømkabel.

Skrue inn skruene i de forhåndsborede hullene inntil de stikker ut noen mm.



N

Kontroller at det blir mulig å kople til utluftkanal og strømkabel etter at rammen er montert i taket, eller monter fleksibel kanal / rør og strømkabel allerede før rammen skrues fast.

Ved montering med forlengede øvre skorsteinsdeler og skråtaktilkopling, begynn monteringen ved taket med de ekstra delene og fortsett deretter nedover.

Ta bort plasten fra skorsteinen.

Sett rammen og skorsteinsrørene på komfyrtoppen, skru ut skruene **I** som holder fast rørene. Løft opp rammen og innpass de skruene som er montert i taket/forlengelsesdelen i nøkkelhullene øverst på rammen. Vri rammen og rørene til riktig stilling og trekk til skruene. Juster lengden av rammen så den passer til takhøyden, se målskissen, **fig 1**. Om nødvendig, skru ut skruene (8 stk.), **fig 4A**, ta rammene fra hverandre og flytt skruene for å tilpasse lengden.

Tilkopling til utluftkanal, fig 5 A.

Bruk rør eller fleksibel kanal Ø 150 mm for tilkopling av ventilatoren. Er tilkoplingen Ø 125 mm, må det brukes reduksjonsstuss. Reduksjonsstussen selges som tilleggsutstyr.

MERK! Ved montering med fleksibel kanal, må denne monteres utstruktet nærmest tilkoplingen, **fig 5B**.

Bruk med kullfilter, fig 5C.

Når kjøkkenventilatoren brukes som kullfilterventilator (kullfilter selges som tilleggsutstyr), skal det medfølgende resirkulasjonssettet monteres. Skru fast utluftrøret i den øvre stammen. Fest stussen, Ø 150 mm, under røret. Tilkople utluftrøret til ventilatorstussen med rør eller fleksibel kanal. Kontroller at utluftrøret er rettet mot utløpet på den øvre skorsteinsdelen.

Montering av skorsteinsrør og ventilatorhus, fig 6.


Skyv opp det øvre skorsteinsrøret og skru fast med skruene **I**, skyv opp det nedre skorsteinsrøret og skru fast med skruene **I**, skru ventilatorhuset fast nedenfra i motorenheten med skruene **J**.

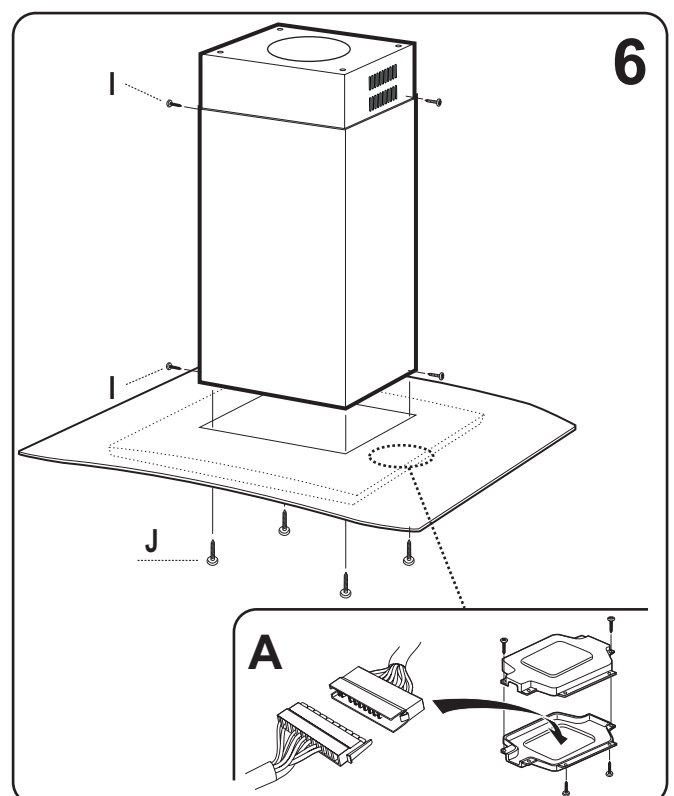
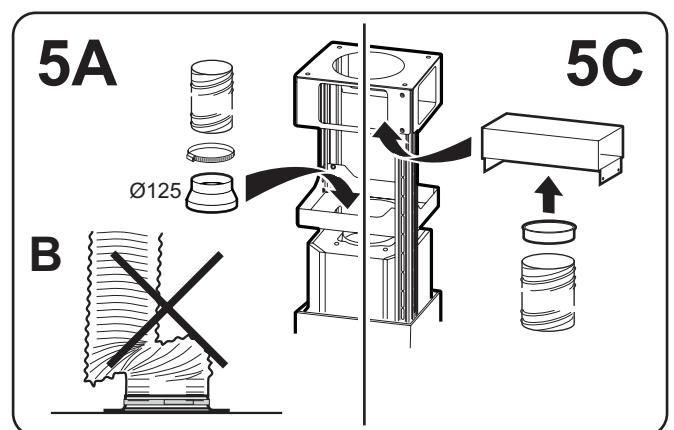
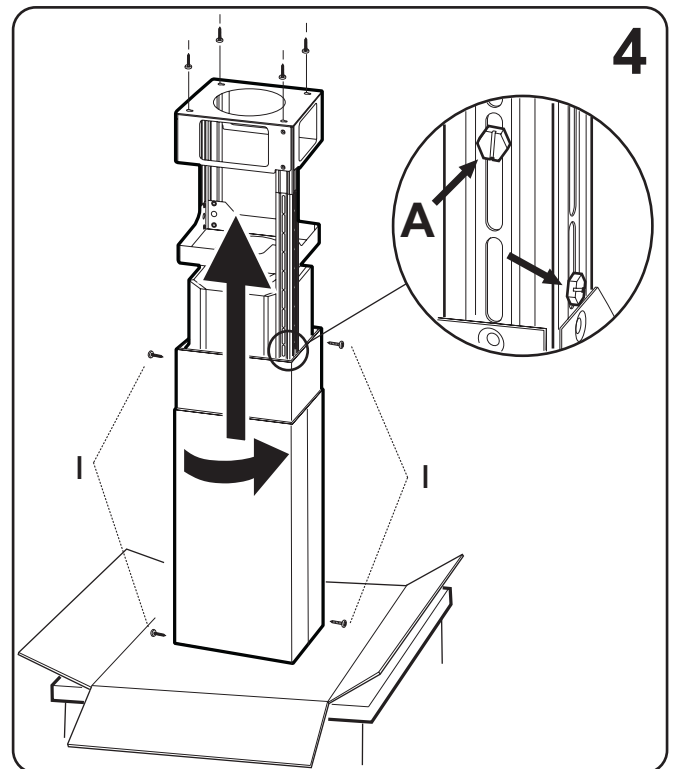
Elektrisk installasjon, fig 6 A.

Komfyrhetten leveres med fastmontert strømkabel utstyrt med støpsel for jordet strømkontakt. Annen type tilkopling eller bytte av strømkabel må utføres av godkjent elektriker. Fjern fettfiltrene, se **fig 8**. Trykk sammen kontaktene på styreledningen og plasser kontaktene i den medfølgende koplingsboksen.

Kontroller alle funksjoner.

Emballasje- og produktgjenvinning

Symbolet  på produktet eller på emballasjen viser at dette produktet ikke må behandles som husholdningsavfall. Det skal derimot bringes til et mottak for resirkulering av elektrisk og elektronisk utstyr. Ved å sørge for korrekt avhending av apparatet, vil du bidra til å forebygge de negative konsekvenser for miljø og helse som gal håndtering kan medføre. For nærmere informasjon om resirkulering av dette produktet, vennligst kontakt kommunen, renovasjonsselskapet eller forretningen der du anskaffet det.



N**BRUKSANVISNING****BRUK**

Det er ikke tillatt å flambere under ventilatoren. Tilstrekkelig luftmengde må tilføres rommet når kjøkkenventilatoren brukes samtidig med produkter som benytter annet enn elektrisk energi, f.eks. gasskomfyr, gassovn, oljekamin eller vedovn.

Før produktet anvendes av personer med nedsatt mental, sensorisk eller fysisk evne, eller av barn, må de informeres om hvordan produktet er ment å bli benyttet.

Funksjoner for reguleringen, fig 7.

- A - Belysning
- B - Strømbryter, lav hastighet
- C - Middels hastighet
- D - Høy hastighet
- E - Indikator

For å hindre spredning av os i rommet, start gjerne ventilatoren før matlagingen begynner. Velg ventilatorhastighet avhengig av typen matlaging. La gjerne ventilatoren stå på med lav hastighet en stund etter matlagingen. Lav hastighet kan utnyttes også mens stekeovnen er i bruk, eller etter maskinoppvask.

PLEIE OG VEDLIKEHOLD**Rengjøring**

Faren for brannspredning øker dersom ventilatoren ikke rengjøres så ofte som angitt.

MERK! Motorpakken må ikke vaskes i kum eller oppvaskmaskin, i det hele tatt ikke utsettes for fuktighet!

- Fettfiltrene skal rengjøres minst hver annen måned ved normal bruk. Rengjør oftere ved intensiv bruk.
- Viftehjul, sidegitre og innsiden av ventilatoren må rengjøres minst to ganger i året.

Filter, viftehjul og sidegitre vaskes i oppvaskmaskin. Alternativt kan disse delene bløtlegges i varmt vann tilsatt oppvaskmiddel.

De øvrige delene av ventilatoren avtørkes med klut fuktet med vann og oppvaskmiddel.

Pass på at motoren og kontaktdeler ikke utsettes for fuktighet.

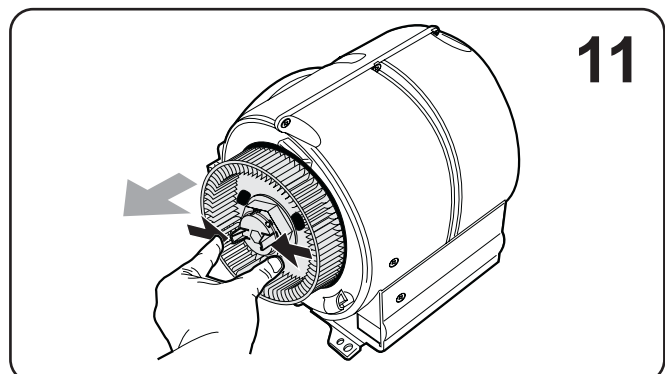
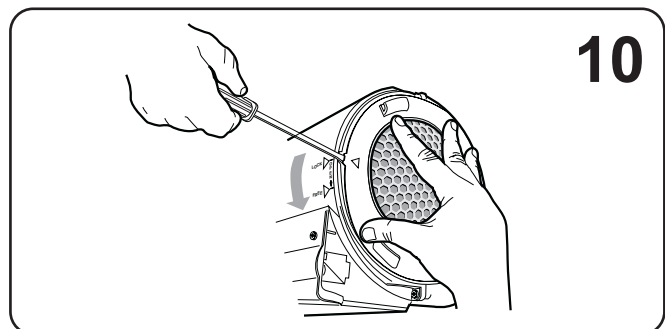
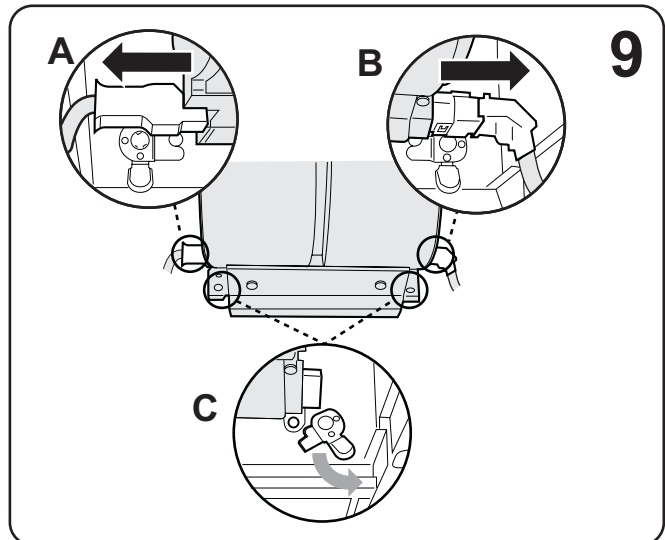
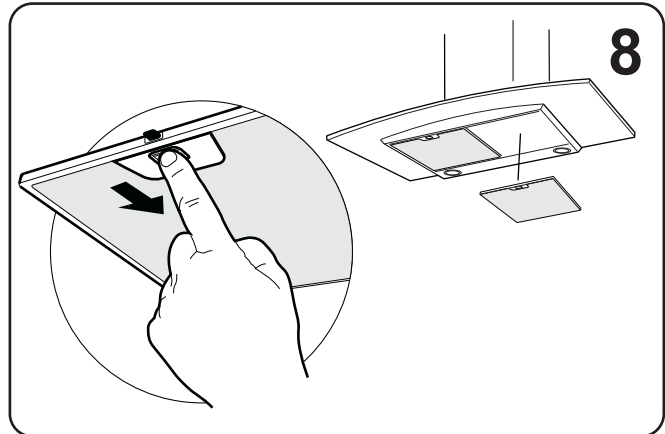
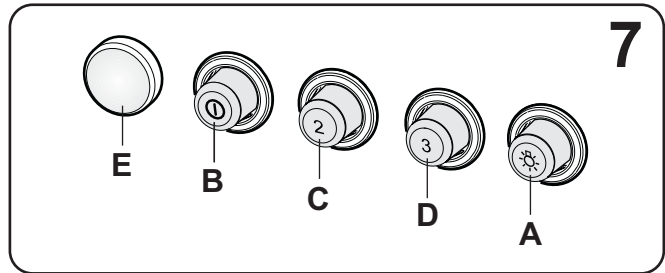
Fjern fettfiltrene ved å åpne snepertene, **fig 8**. Behandle filtrene forsiktig, og pass nøye på at de ikke blir bøyd.

Ved demontering av motorpakken, trekk først ut de elektriske støpslene på begge sider av motoren, **fig 9A** og **fig 9B**. Drei på sperrehakene **fig 9C** som låser fast motorpakken. Trekk enheten utover, slik at den løsner fra tappene, deretter nedover.

Sidegitter løsnes ved å løfte opp stopphaken med en skrutrekker og vri gitteret i pilens retning, **fig 10**. Viftehjul løsnes ved å klemme sammen plasttappene i sentrum av hjulet samtidig som hjulet trekkes ut, **fig 11**.

Etter rengjøring og tørking settes delene sammen i omvendt rekkefølge. Kontroller at delene snepper på plass og at motorpakken og strøpstøpsler sitter godt fast.

Når fettfiltrene monteres tilbake etter rengjøring, pass på at de snepper ordentlig på plass.



S

Bruk som kullfilterventilator.

MERK! Kullfilteret kan ikke vaskes!

Kullfilteret er plassert mellom fettfilteret og motorenheten og må byttes minst hver 4. måned. Bytt oftere ved intensiv bruk.

Ta ut fettfiltrene ved å åpne snepertene, **fig 9**.

Ta løs kullfilteret ved å bevege snepertene i pilens retning, **fig 12**. Monter det nye filteret. Pass på at delene snepper ordentlig fast.

Bytte av halogenpærer, **fig 13**

MERK! Fare for brannskade.

Skru av strømmen til belysningen før pærebytte!

Glasset foran belysningen løsnes ved å trekke metallringen rett ned, **fig 13**. Nå kan defekt pære byttes. (Halogenpære 12 V, 20 W, med sokkel G4) Unngå direkte kontakt med pæren.

Feilsøking og service

Kontroller at elektrisk tilkopling er korrekt og at sikringen er i orden. Prøv belysningen og alle viftehastighetene for å bringe på det rene hva som ikke fungerer.

Ring **RØROS Metall 7240 9400**. De kan hjelpe til med å reparere feilen eller gi anvisninger til nærmeste servicefirma for rask og bra service.

Produktet omfattes av gjeldende EE-bestemmelser.

