

Kjøkkenventilator

F620


S

INSTALLATION

Kjøkkenventilator F620 er beregnet på montering i overskap eller designhette. Ventilatoren er utstyrt med Easy-Clean motorpakke, halogenpærer og metalltrådsfilter. Kjøkkenvifte F620 har fire hastigheter og tidsstyrt ventilasjonsstilling. Installasjon, pleie, vedlikehold osv. fremgår av denne bruksanvisningen.

Tekniske data

Mål: **se fig 1.**
 Elektrisk tilkoping: 230 V ~ med jordet.
 Belysning: Halogenpære 12 V, 20 W, med sokkel G4

INSTALLASJON

Monteringsdetaljer, tettsluttende spjeld, stuss Ø 125 mm, skruer m.m. leveres plassert med ventilatoren.

Montering av ventilatoren

Fläkten monteras i överskåp eller designkupa.
 Inbyggnadsmåttet för fläkten är 450x297 mm för 49 cm fläkt, alternativt 620x297 mm för 66 cm fläkt.

Ventilatoren skrur fast med 4 skruer, **fig 2.**

MERK!

fig 3

Elektrisk installasjon

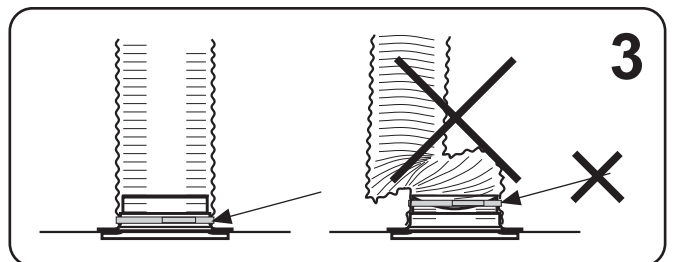
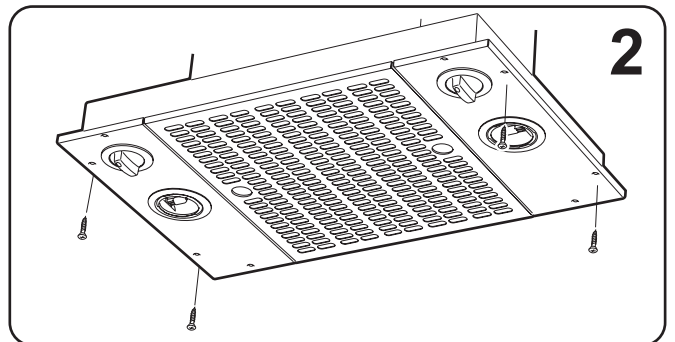
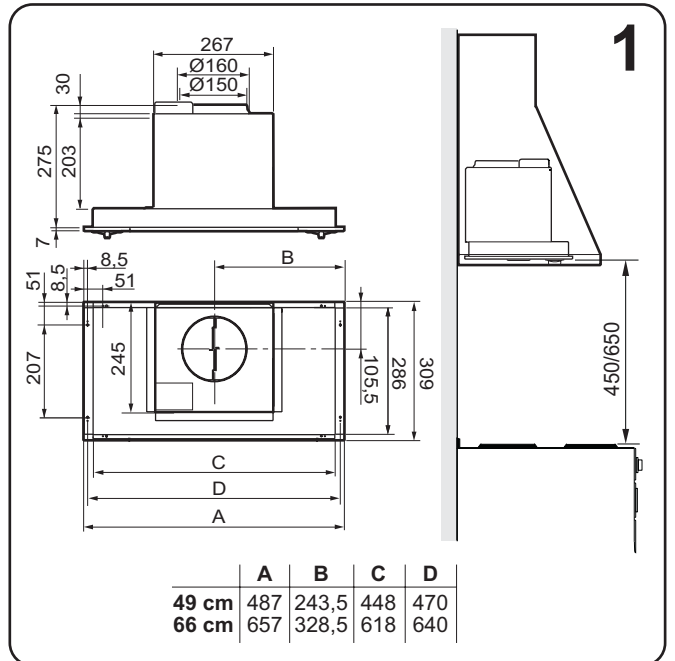
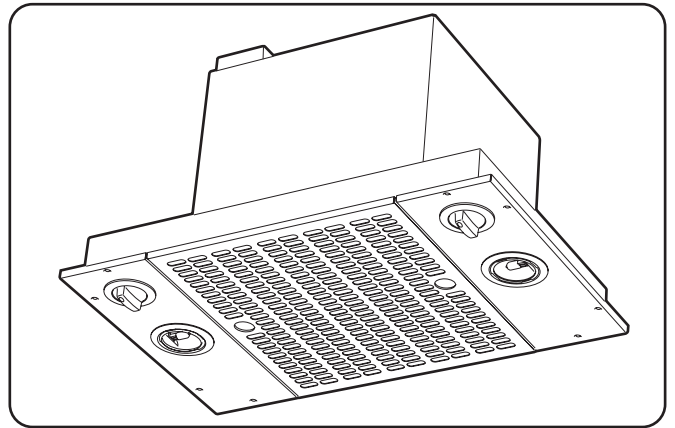
Kjøkkenventilatoren leveres med påmontert strømkabel utstyrt med støpsel for jordet strømkontakt. Strømkontakten må være tilgjengelig etter installasjonen. Annen type tilkoping eller bytte av strømkabel må utføres av godkjent elektriker.

Emballasje- og produktgjenvinning

Emballasjen skal leveres til nærmeste miljøstasjon for gjenvinning.



Symbolet angir at produktet ikke må håndteres som husholdningsavfall. Det skal i stedet leveres inn på oppsamlingsplass for gjenvinning av elektro- og elektronikkomponenter. Ved å sørge for at produktet håndteres på riktig måte, bidrar du til å forebygge eventuelle negative miljø- og helsebelastninger som kan oppstå dersom produktet kasseres som vanlig avfall. For ytterligere opplysninger om gjenvinning bør du kontakte lokale myndigheter, lokal renovasjonsetat eller butikken der du kjøpte varen.



S**BRUKSANVISNING****BRUK**

Bryter for belysning, **fig 4A**.

Bryter for viftemotor, **fig 4B**.

1 Ventilasjonsstilling

2-5 Hastighet for viftemotor

For å hindre spredning av os i rommet, start gjerne ventilatoren før matlagingen begynner. Velg viftehastighet avhengig av typen matlaging. La gjerne ventilatoren stå på i ventilasjonsstilling en stund etter matlagingen. Ventilasjonsstillingen kan utnyttes også mens stekeovnen er i bruk, eller etter maskinoppvask.

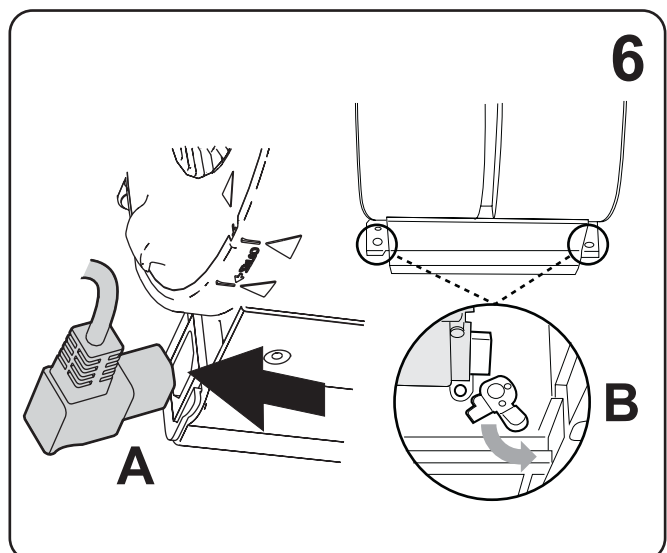
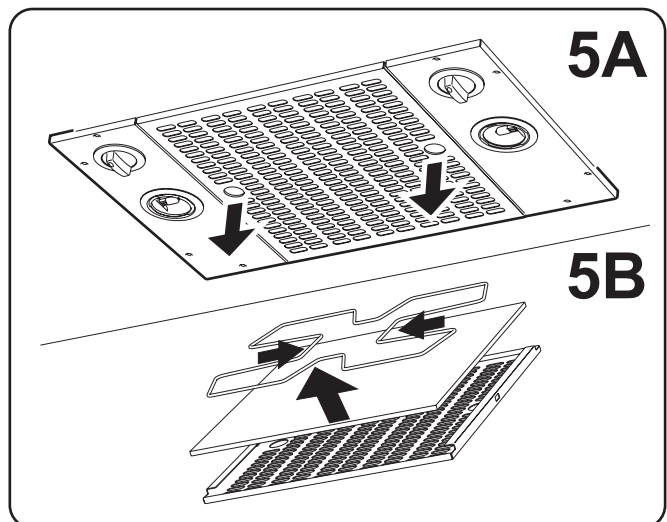
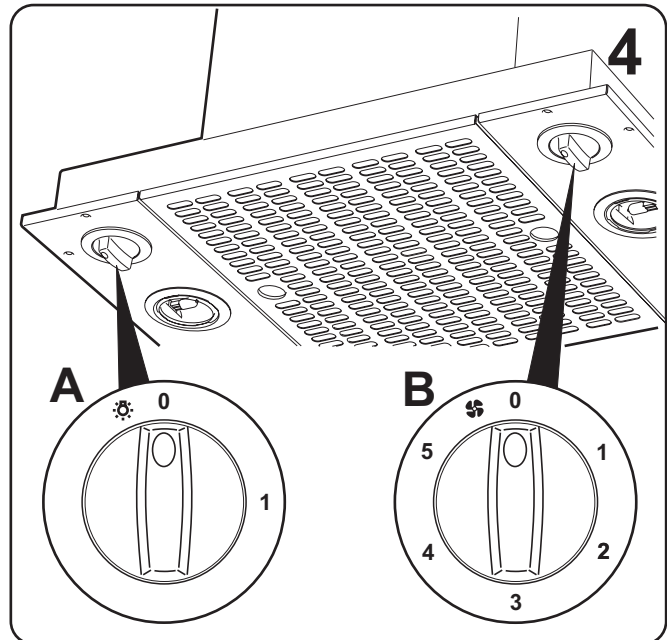
Rengjøring**MERK!**

- Filteret skal rengjøres minst annenhver uke ved normal bruk.
- Viftehjul, sidegitter og innsiden av viften må rengjøres minst to ganger i året.

Filter, viftehjul og sidegitter vaskes i oppvaskmaskin. Alternativt kan disse delene bløtlegges i varmt vann med oppvaskmiddel. De øvrige delene av ventilatoren avtørkes med klut fuktet med vann og oppvaskmiddel. Se til at motoren og kontaktdeler ikke utsettes for fuktighet.

Filterkassetten løsnes ved å dra den rett ned ved hjelp av de runde hullene i filterplaten, **fig 5A**. Ved bløtlegging, ta filteret fra hverandre og fjern filterduken ved å klemme sammen trådbøylen, **fig 5B**.

Motorpakettet demonteras gjennom å først lossa elkontakten på sidan om motorenheten, **fig 6 A**. Vrid spærrhakarna, **fig 6 B**, som låser fast motorpakettet. Dra enheten utåt, så att den frigörs från stiften, och sedan nedåt.



Sidegitteret løsnes ved å løfte opp stopphaken med en skrutrekker og vri gitteret i pilens retning, **fig 7**. Viftehjulet løsnes ved å klemme sammen plasttappene i sentrum av hjulet samtidig som hjulet trekkes ut, **fig 8**.

Etter rengjøring og tørking settes delene sammen i omvendt rekkefølge. Kontroller at delene snepper på plass og at motorpakken og strømstøpslet sitter godt fast. Hvis filterduken er blitt tatt løs, kontroller at trådbøylen blir plassert i sentrum av filteret, **fig 9**.

Bytte av halogenpærer, fig 10

OBS! Fare for brannskader.

Slå av strømtilførselen til belysning ved bytte av pærer!

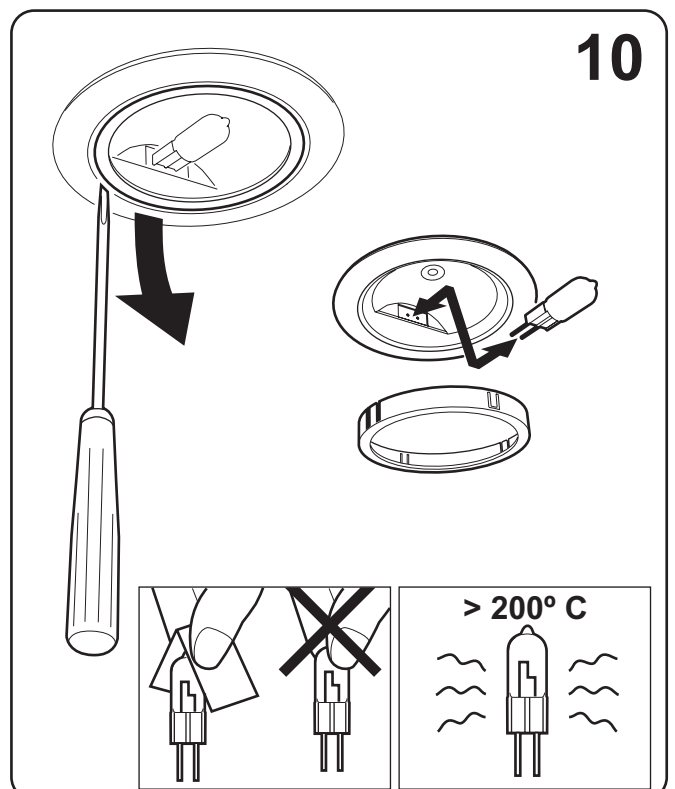
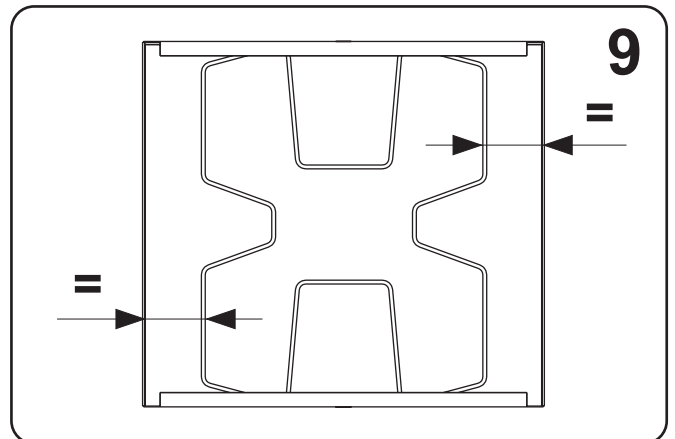
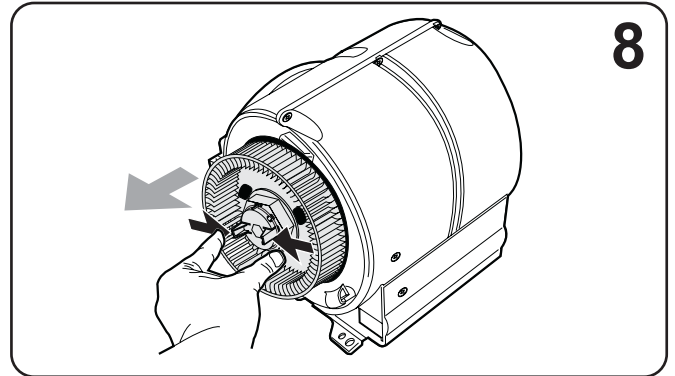
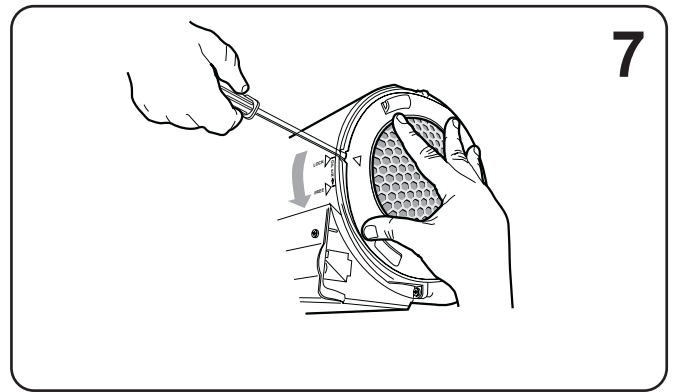
Løsne metallringen, **fig 10**. Lyspæren er nå tilgjengelig for utskiftning. (Halogenpære 12 V 20 W, sokkel G 4.) Unngå direkte kontakt med pæren.

Feilsøking og service

Kontroller at den elektriske tilkoplingen er korrekt og at sikringen er hel. Prøv belysningen og alle hastigheter for å konstatere hva som ikke fungerer.

Ring **RØROS Metall 7240 9400**. De kan hjelpe til med å reparere feilen eller gi anvisninger til nærmeste servicefirma for rask og bra service.

Produktet omfattes av gjeldende EE-bestemmelser.



Sidegitteret løsnes ved å løfte opp stopphaken med en skrutrekker og vri gitteret i pilens retning, **fig 7**. Viftehjulet løsnes ved å klemme sammen plasttappene i sentrum av hjulet samtidig som hjulet trekkes ut, **fig 8**.

Etter rengjøring og tørking settes delene sammen i omvendt rekkefølge. Kontroller at delene snepper på plass og at motorpakken og strømstøpslet sitter godt fast. Hvis filterduken er blitt tatt løs, kontroller at trådbøylen blir plassert i sentrum av filteret, **fig 9**.

Bytte av halogenpærer, fig 10

OBS! Fare for brannskader.

Slå av strømtilførselen til belysning ved bytte av pærer!

Løsne metallringen, **fig 10**. Lyspæren er nå tilgjengelig for utskiftning. (Halogenpære 12 V 20 W, sokkel G 4.) Unngå direkte kontakt med pæren.

Feilsøking og service

Kontroller at den elektriske tilkoplingen er korrekt og at sikringen er hel. Prøv belysningen og alle hastigheter for å konstatere hva som ikke fungerer.

Ring **RØROS Metall 7240 9400**. De kan hjelpe til med å reparere feilen eller gi anvisninger til nærmeste servicefirma for rask og bra service.

Produktet omfattes av gjeldende EE-bestemmelser.

