

# KJØKKENHETTE

## GEO



### N INSTALLASJON

Kjøkkenhette STIL er laget for montering på vegg. Kjøkkenhetten har et motordrevet spjeld, halogenlamper og filter metalltrådfilter. Installasjon, pleie, vedlikehold, mm. står forklart i denne bruksanvisningen.

#### Tekniske spesifikasjoner

Mål: se **fig 2**.  
 Strømtilførsel: 230 V – med vernejording  
 Belysning: Halogenpære 12 V 20 W, sokkel G4  
 Max tilslutningseffekt: 900 W ved 230 V ~

#### INSTALLASJON

Monteringsdetaljer, festeskruer, mm. leveres sammen med kjøkkenhetten.

*Avledning av utblåsningsluften må utføres i samsvar med gjeldende forskrifter. (Plan- og bygningsloven). Utblåsningsluften kan ikke ledes inn i røykkanaler som blir brukt til å avlede røykgasser fra f.eks. gasskaminer, peiser, vedovner, oljekjeler, osv.*

#### Installasjonskomponenter, fig. 3. Deler som følger med

<b>C</b>	2 stk.	hjørnekneter til øvre avtrekksrørdel
<b>E</b>	7 stk.	veggplugger 5,5 x 35
<b>F</b>	7 stk.	skruer 4,2 x 32
<b>G</b>	4 stk.	skruer 2,9 x 9,5
<b>H</b>	2 stk.	skruer B6 x 8

#### Montering av veggfestene, merking på veggen, fig 3:

Det må være minst 50 cm mellom komfyren og hetten. Er det en gasskomfyr, må avstanden være 65 cm. Vær oppmerksom på at produsenten av gasskomfyren kan anbefale en høyere monteringshøyde. Ta hensyn til dette.

**OBS! Maks avstand mellom hettens underkant og avtrekksrørets overkant er 1000 mm. Ved montering av en avtrekksrørførlenger, se mål for denne.**

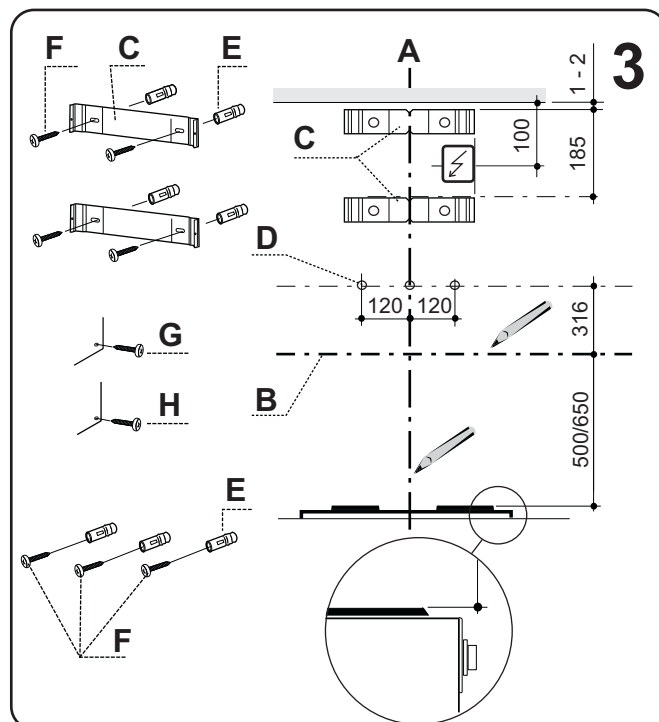
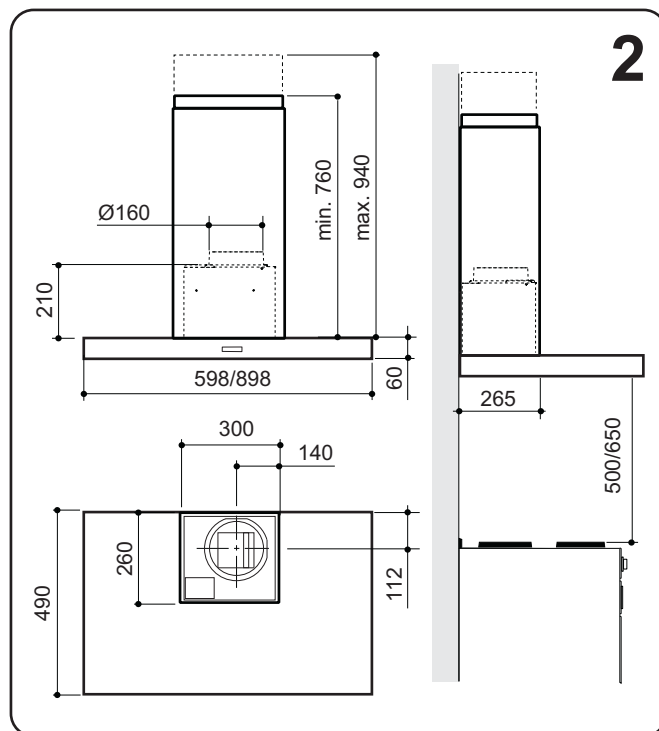
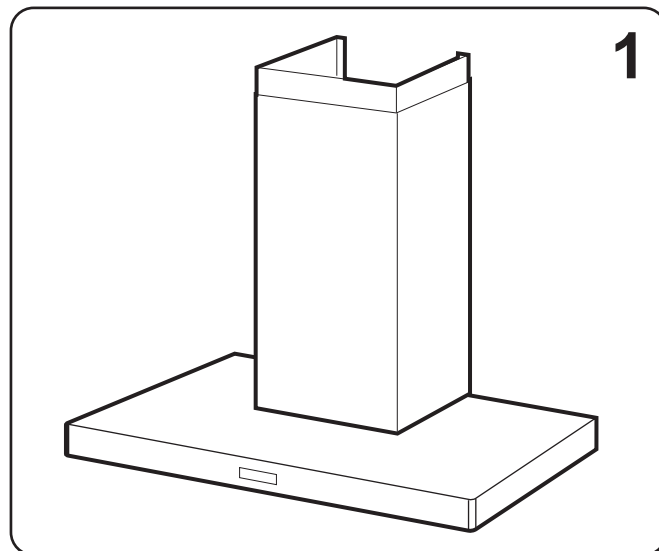
Marker en senterlinje **A** der kjøkkenhetten skal monteres over komfyren. Trekk en horisontal referanselinje **B** 500/650 mm over komfyren. Plasser det øvre avtrekksrørfestet **C** på veggen som vist på tegningen, **fig 3**. Merk av festets skruenhull på veggen.

Plasser det nederste avtrekksrørfestet **C** på veggen 185 mm under det øverste festet og merk av festets skruenhull på veggen.

Merk av hettefestenes skruenhull, **D**, på veggen som vist på tegningen, **fig 3**.

Bor et Ø 3,5 mm hull midt i samtlige oppmerkede punkt. Skru fast avtrekksrør- og hettefestene med skruene **F** (4,2 x 32 mm).

Hvis den medfølgende pluggen skal brukes, bores et Ø 6 mm hull. Plasser veggpluggene **E** i hullene. Kontroller at pluggene er egnet for veggmaterialet.



**N**

#### Montering av kjøkkenhetten, fig 4.

Begynn med å skru i de to skruene **F** i de forborede hullene. Heng opp hetten og sørg for at den er i vater. Fest med en skrue **F**.

#### Tilkobling til avtrekkskanal.

Koble til kjøkkenhetten med rør eller slange Ø 160 mm. Bruk en reduksjonshylsekobling hvis koblingen er Ø 125 mm.

**OBS!** Ved montering med koblingslange skal slangen monteres i utstrektilstand nærmest koblingen, fig 5.

#### Elektrisk installasjon, fig 6.

Koble til den elektriske kabelen.

Koblingsboksen eller vegguttaket plasseres som vist på tegningen, fig 3.

Kjøkkenhetten leveres med ledning og en jordet stikkontakt beregnet på et jordet vegguttak. Vegguttaket skal være lett tilgjengelig etter installasjon. Annen type tilkobling eller bytte av kontakt skal utføres av en fagmann.

#### Montering av avtrekksrør, fig 7.

##### Avtrekksrør, øvre seksjon.

Før de to sidene av den øvre avtrekksrør delen forsiktig utover og heft dem på festene **C**. Pass på at de sitter som de skal. Fest sidene til festene ved hjelp av de 4 skruene **G** (2,9 x 9,5).

##### Avtrekksrør, nedre seksjon.

Før de to sidene på den nedre avtrekksrør delen forsiktig utover og heft dem mellom den øvre avtrekksrør delen og vegg. Pass på at de sitter som de skal. Fest sidene på den nedre avtrekksrør delen til hetten med de 2 skruene **H** (B6 x 8).

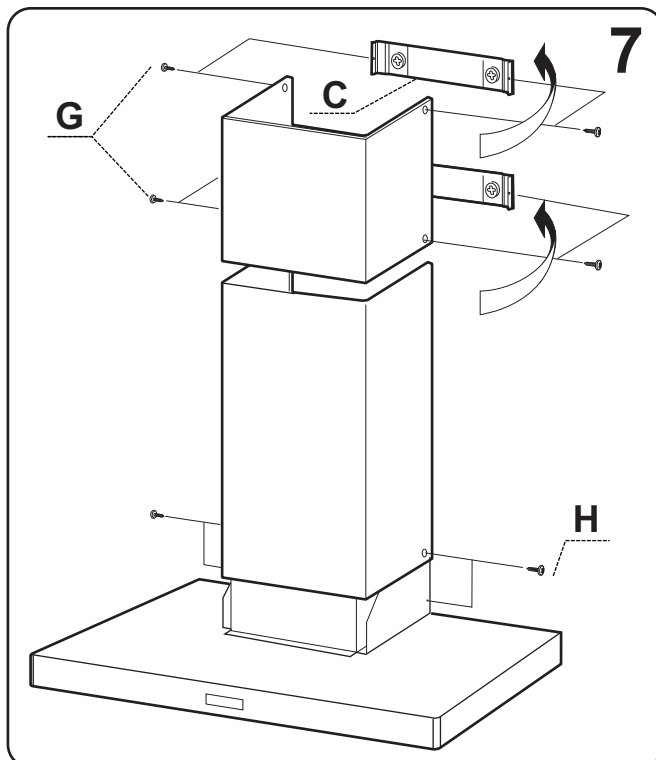
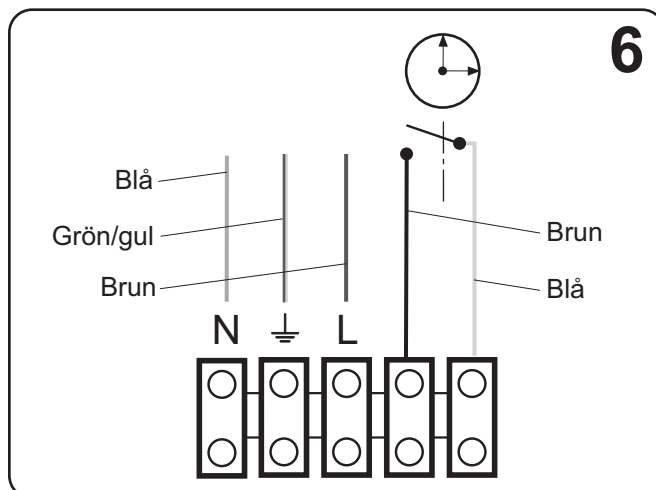
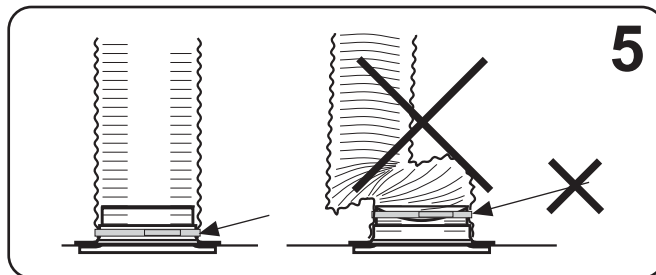
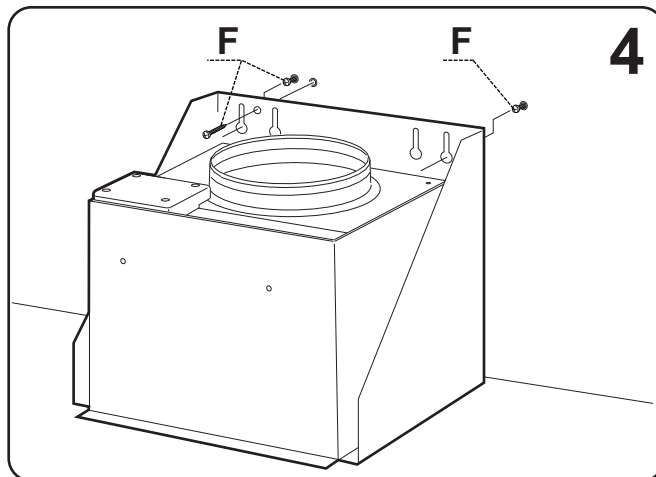
#### Emballasje- og produktgjenvinning

Emballasjen leveres på nærmeste miljøstasjon for gjenvinning.



Symbolet angir at produktet ikke skal kastes sammen med husholdningsavfallet. Det skal leveres til et oppsamlingssted for gjenvinning av elektriske og elektroniske komponenter. Ved å sørge for at produktet

blir behandlet på riktig måte, bidrar du til å forebygge eventuelle skadelige miljø- og helseeffekter som kan oppstå når produktet kastes som vanlig avfall. Kontakt lokale myndigheter, avfallsinnsamlings-tjenesten eller butikken der du kjøpte varen for ytterligere opplysninger.



**N****BRUKSANVISNING****BRUK**

Det er ikke tillatt å flambere under kjøkkenheten. Rommet må ha tilstrekkelig lufttilførsel når kjøkkenheten er i bruk samtidig med produkter som bruker annen energi enn strøm, f.eks. gasskomfyrer, gasskaminer, peiser, vedovner, oljekjeler, osv.

Personer med nedsatte mentale, sensoriske eller fysiske evner samt barn skal ha grundig informasjon om hvordan produktet fungerer før de tar det i bruk.

**Strømbryterfunksjoner, fig 8.**

- A** - Belysning Av/på  
**B** - Spjeldfunksjon 1-trykk: Spjeld åpnes (lampe lyser)  
 2-trykk: Forsering starter (lampe blinker)  
 3-trykk: Forsering stoppes og spjeld lukkes.

**C** - Indikasjonslampe

Åpne spjeldet ved matlagning. Spjeldet stenges og forsering stanses automatisk etter 60 minutter, eller ved å trykke inn bryter B.

Timer aktiveres ved 1-trykk og 2-trykk på bryter B. La gjerne spjeldet være åpent en stund før og etter matlagning for å hindre spredning av os i rommet.

**PLEIE OG VEDLIKEHOLD****Rengjøring**

Faren for brannspredning øker hvis ikke kjøkkenheten blir rengjort så ofte som angitt.

- Fettfiltrene skal rengjøres minst annenhver måned ved normal bruk. Rengjør oftere ved intensiv bruk.
- Innsiden av hetten skal rengjøres minst to ganger per år.

Fettfiltrene vaskes i oppvaskmaskin eller bløtlegges i varmt vann og oppvaskmiddel.

Hettens øvrige deler vaskes med en fuktig klut og oppvaskmiddel.

Fettfiltrene tas bort ved å åpne klipsene, **fig 9**.

Vær forsiktig med filtrene og pass på at de ikke blir bøyd. Sett fettfiltrene tilbake etter rengjøring og pass på at de knepper på plass.

**Bytte av halogenpærer, fig 10.**

**OBS!** Fare for brannskader.

Slå av strømtilførselen til belysningen ved bytte av pærer! Vent med å bytte til pæren har kjølt seg ned.

Løsne lampeglasset ved hjelp av sugeproppen som følger med, **fig 10**. Lyspæren er nå tilgjengelig for utskiftning. (Halogenpære 12 V 20 W, sokkel G 4.)

Unngå direkte kontakt med pæren.

**OBS!** Sett lampeglasset tilbake uten å bruke sugeproppen.

**Feilsøking og service**

Kontroller at den elektriske tilkoplingen er korrekt og at sikringen er hel. Prøv belysningen og alle hastigheter for å konstatere hva som ikke fungerer.

Ring **RØROS Metall 7240 9400**.

De kan hjelpe til med å reparere feilen eller gi anvisninger til nærmeste servicefirma for rask og bra service.

I.H.T. norsk kjoslov.

