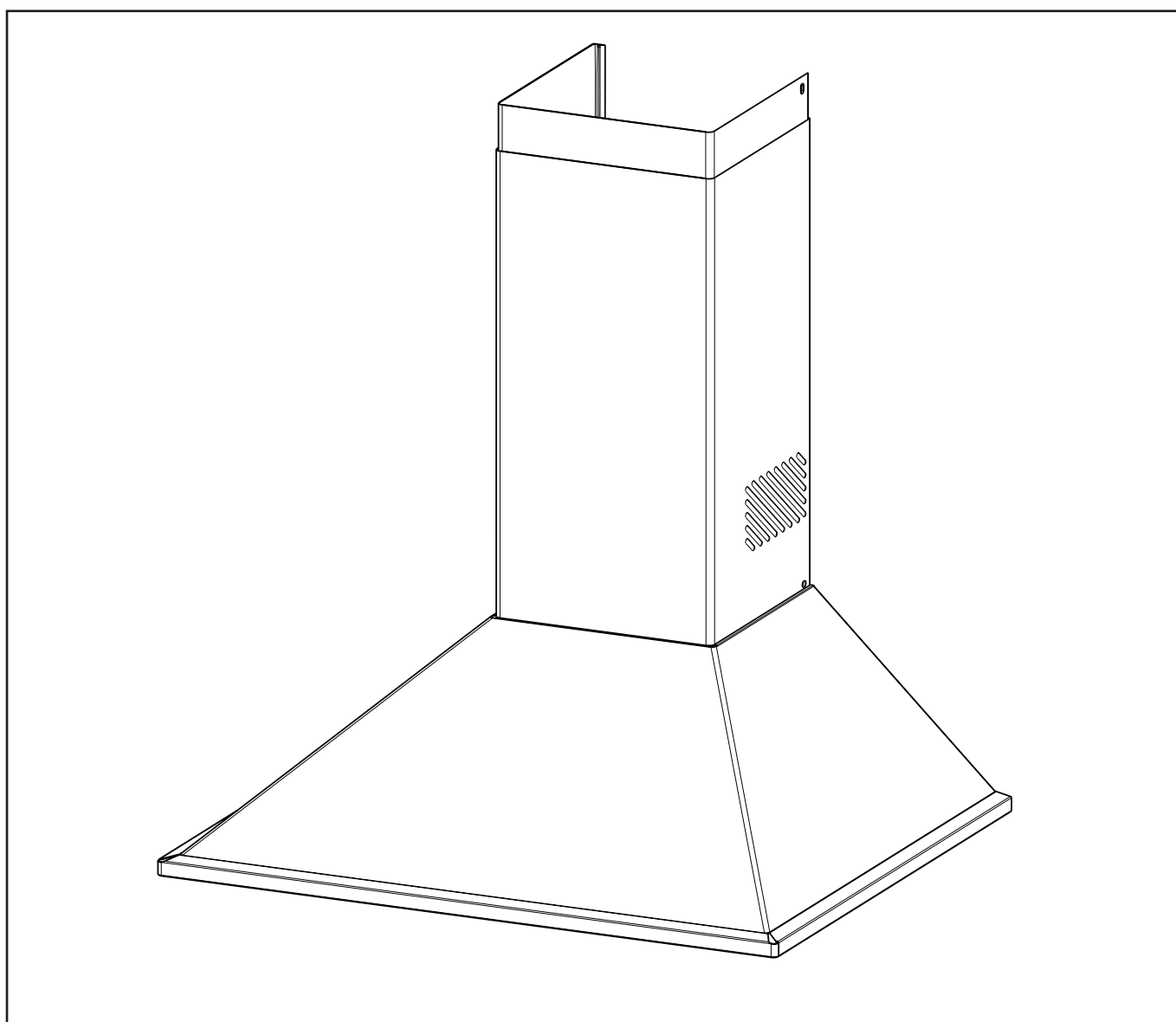




BAS



EASY CLEAN™



KJØKKEN- VENTILATOR BAS

N

INSTALLASJON

Kjøkkenventilator BAS i rustfritt stål, er produsert for montering på veggen. Hetten har Easy Clean™ motorpakke med 3 hastigheter, halogenlamper og metalltrådfilter. Skjøtsel, vedlikehold mm. er beskrevet i denne anvisningen.

Tekniske opplysninger

Mål: se fig 2.

Strømtilkopling: 230 V ~ jordet.

Belysning: Halogenpære 12 V 20 W, sokkel G4

INSTALLASJON

Monteringsdetaljer, skruer for montering mm. leveres med kjøkkenventilatoren.

Avledning av utblåsningsluften skal utføres i henhold til forskriftene fra ansvarlig myndighet. (Statens bygningstekniske etat).

Utblåsningsluften må ikke føres inn i røykkanal som brukes til avledning av røykgasser fra f.eks. gass-/vedkaminer, ved-/oljekjeler osv.

Installasjonskomponenter, fig. 3. Deler som følger med:

- C** 2 stk. festevinkler for øvre skorstensdel
 - D** 2 stk. festeelement for hette
 - E** 8 stk. veggplugger
 - F** 8 stk. skruer 4,2x44,4
 - G** 6 stk. skruer 2,9x9,5
 - H** 2 stk. skruer M4x25
- Resirkulasjonssett (når ventilatoren brukes som kullfilterventilator)

Resterende deler som følger med, kan ikke brukes til denne modellen.

Montering av veggfester, markering på vegg, figur 3:

Avstanden mellom komfyr/gasskomfyr og ventilatoren må være minst 65 cm. Hvis høyere monteringshøyde anbefales av produsenten av gasskomfyren, skal det tas hensyn til dette.

OBS! Maksimal avstand mellom ventilatorens nedre kant og skorstenens øvre kant er 1205 mm. Ved montering med forlenget øvre skorstensdel, se mål for denne.

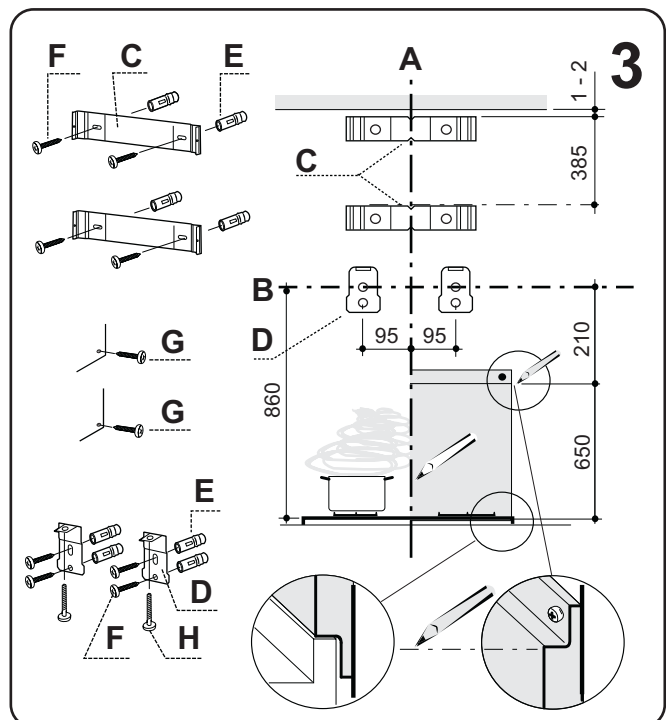
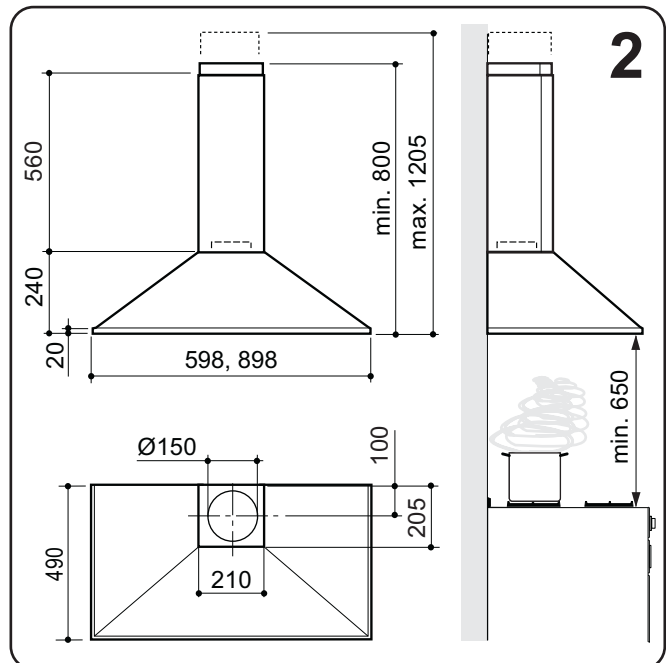
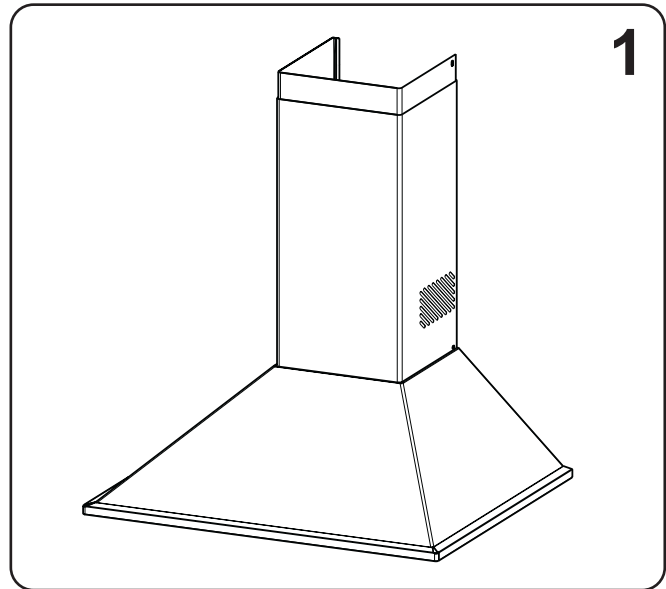
Marker en midtlinje **A** over komfyren der kjøkken-ventilatoren skal monteres. Trekk en vannrett referanselinje **B** 860 mm over komfyren. Plasser øvre feste for skorstenen **C** på veggen, som vist på bildet med mål, **figur 3**. Marker skruehullet for festet på veggen.

Plasser det nedre festet til skorstenen **C** på veggen 385 mm under det øvre festet, og marker skruehullet for festet på veggen.

Plasser festet til ventilatoren **D** på veggen, som vist på bildet med mål, **figur 3**. Det er viktig at festeelementet sitter rett og i vater. Marker skruehullet for festet på veggen. Ved montering av veggplate (selges som tilbehør) må platen plasseres som vist på bildet, figur 3, og festehull markeres på veggen.

Bor Ø 8 mm hull i midten av alle markerte punkter. Sett veggpluggene **E** i hullene. Kontroller at pluggene som brukes er beregnet til materialet i veggen.

Skrue fast festene for skorstenen og festene for Ventilatoren ved hjelp av skruene **F** (4,2x44,4 mm).





Veggplaten, som selges som tilbehør, bør eventuelt monteres før kjøkkenventilatoren monteres.

Montere ventilatoren, figur 4

Før ventilatoren henges opp, må de to skruene **H** skrues i konsollene **D**.

Monter ventilatoren på konsollene **D**.

Juster ventilatoren med skruene **H**.

Tilkopling til avtrekkskanal

Kople til kjøkkenventilatoren med rør eller slange Ø150 mm. Hvis tilkoplingen er Ø125 mm, må du bruke en reduseringsstuss. Reduseringsstussen selges som tilbehør.

OBS! Ved montering med tilkopplingslange, må slangen strekkes nærmest tilkoplingen, se figur 5.

Når ventilatoren brukes som kullfilterventilator

Når kjøkkenventilatoren brukes som kullfilterventilator (kullfilter selges som tilbehør), skal medfølgende resirkulasjonssett monteres. Monter luftstyringen på stussen til ventilatoren, og trykk ned til den klikker fast på plass, figur 6.

Elektrisk installasjon

Kjøkkenventilatoren leveres med kabel og jordet stikkontakt for tilkopling til jordet vegguttak. Vegguttaket skal være tilgjengelig etter installasjonen. Annen form for tilkopling eller bytte av kabler skal utføres av fagmann.

Montere skorsten, figur 7.

Skorsten, øvre del

Før de to sidene på den øvre skorstensdelen forsiktig utover og hekt på festene **C**. Kontroller at de sitter skikkelig fast.


Fest sidene mot festene ved hjelp av de 4 skruene **G** (2,9x9,5).

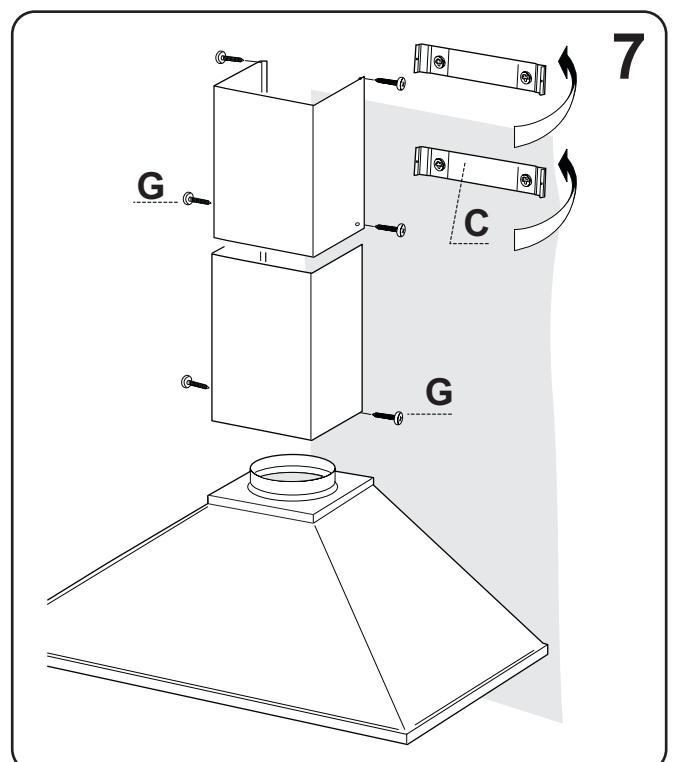
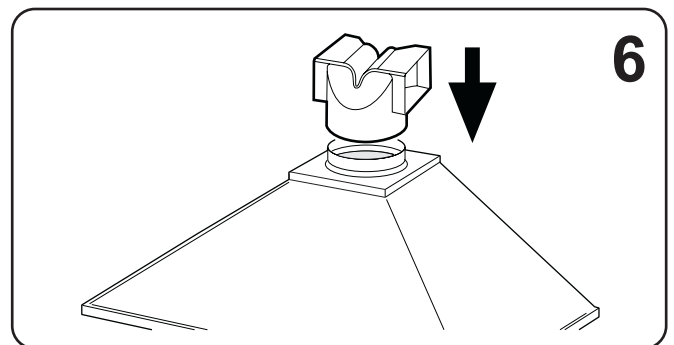
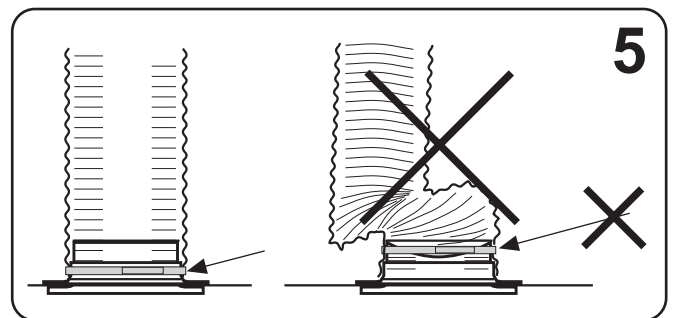
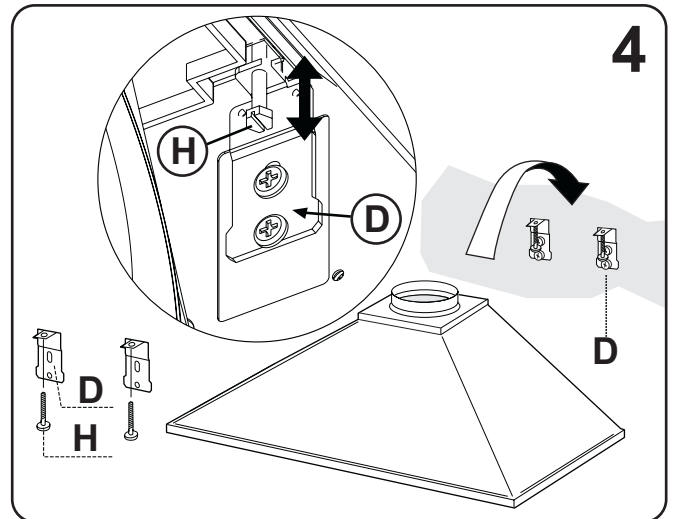
Skorsten, nedre del

Før de to sidene på den nedre skorstensdelen forsiktig utover, og hekt dem fast mellom den øvre skorstensdelen og veggen. Kontroller at de sitter skikkelig på plass. Når ventilatoren brukes som kullfilterventilator, må du kontrollere at luftstyringen for resirkulasjonen rettes mot utluftgitrene i skorstensdelen.

Fest sidene til den nedre skorstensdelen i ventilatorhuset ved hjelp av de 2 skruene **G** (2,9x9,5).

Emballasje- og produktresirkulering

Symbolet  på produktet eller på emballasjen viser at dette produktet ikke må behandles som husholdningsavfall. Det skal derimot bringes til et mottak for resirkulering av elektrisk og elektronisk utstyr. Ved å sørge for korrekt avhending av apparatet, vil du bidra til å forebygge de negative konsekvenser for miljø og helse som gal håndtering kan medføre. For nærmere informasjon om resirkulering av dette produktet, vennligst kontakt kommunen, renovasjonsselskapet eller forretningen der du anskaffet det.



N**BRUKSANVISNING****BRUK**

Det er ikke tillatt å flambere under kjøkkenventilatoren. Det må tilføres tilstrekkelig med luft til rommet når kjøkkenventilator brukes samtidig med produkter som bruker annen energi enn strøm, f.eks. gasskomfyr, gass-/vedkamin, ved-/oljekjeler osv.

Før produktet anvendes av personer med nedsatt mental, sensorisk eller fysisk evne, eller av barn, må de informeres om hvordan produktet er ment å bli benyttet.

Funksjon brytere, figur 8

- A** - Belysning:
- B** - Strømbrytere, lav hastighet.
- C** - Medium hastighet
- D** - Høy hastighet
- E** - Indikatorlampe

Start gjerne ventilatoren før du begynner å lage mat, slik at osen ikke sprer seg i rommet.

Tilpass ventilatorens hastighet til typen matlaging.

La gjerne ventilatoren arbeide en stund på lav hastighet etter matlagingen.

Ved behov kan du bruke den lave hastigheten på ventilatoren også når du bruker stekeovnen, eller etter at oppvaskmaskinen har vært på.

SKJØTSEL OG VEDLIKEHOLD**Rengjøring**

Faren for spredning av brann øker hvis kjøkkenventilatoren ikke rengjøres så ofte som angitt.

OBS! Motorpakken må ikke vaskes eller utsettes for fukt!

- Fettfiltrene skal rengjøres minst annenhver måned ved normal bruk. Rengjør oftere ved intensiv bruk.
- Viftehjulet, sidegitteret og innsiden av viften skal rengjøres minst to ganger i året.

Filteret, viftehjulet og sidegitteret rengjøres i oppvaskmaskinen.

Delene kan også bløtlegges i en blanding av varmt vann og oppvaskmiddel.

Øvrige deler av viften tørkes av med fuktig klut og oppvaskmiddel.

Beskytt motoren og kontaktdelene mot fukt.

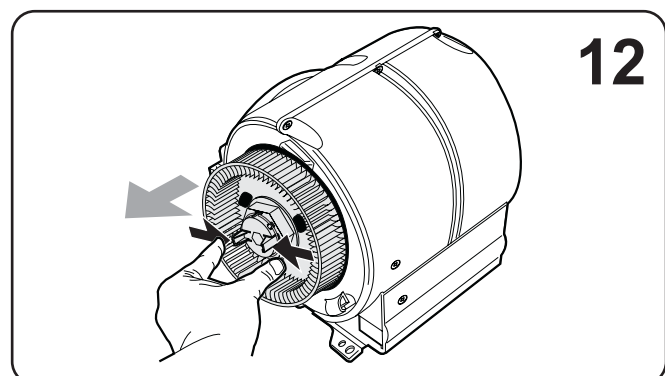
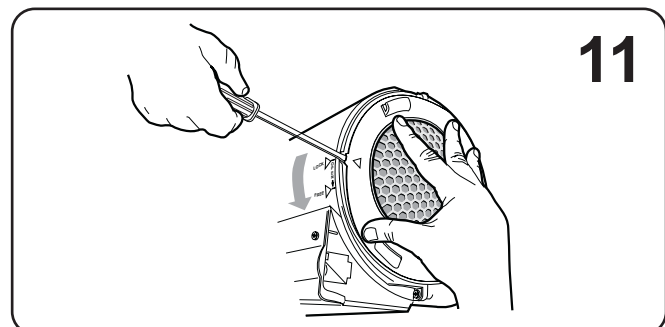
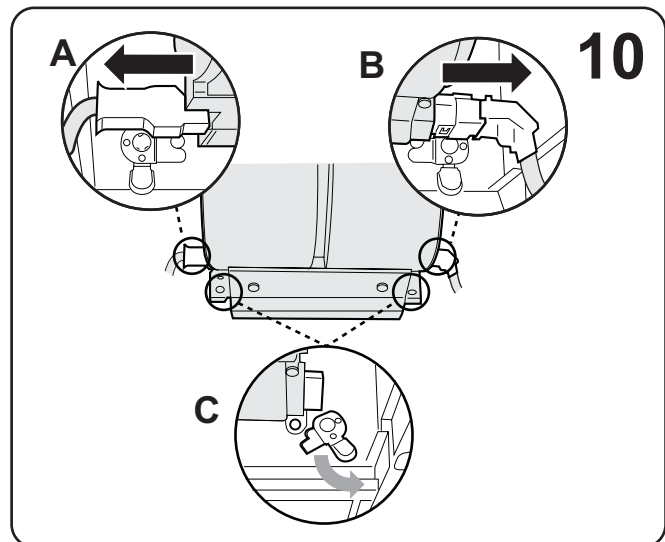
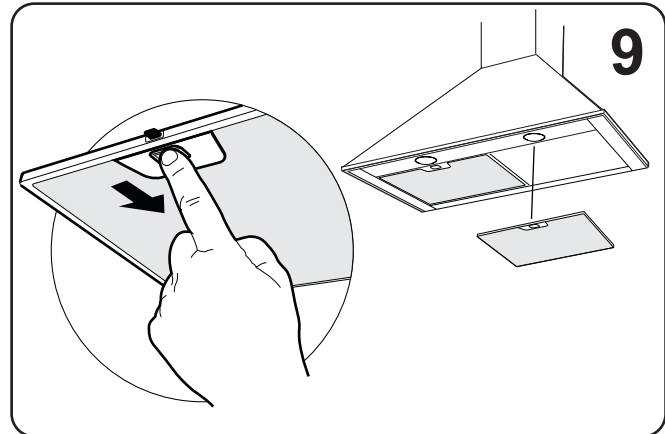
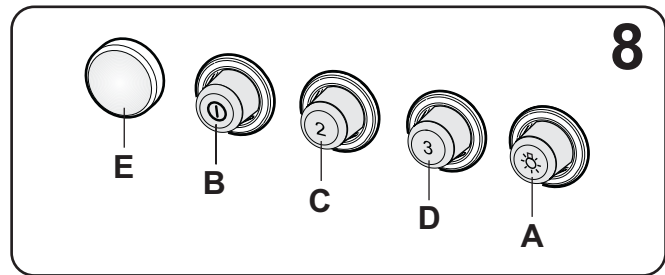
Ta av fettfiltrene ved å åpne knastene, **figur 9**. Håndter filtrene forsiktig – pass på at du ikke bøyer dem.

Motorpakken demonteres ved at du først løsner el-kontaktene på begge sidene av motorenheten, **figur 10A** og **figur 10B**. Drei sperrekrokene, **figur 10C**, som låser fast motorpakken. Dra enheten utover slik at den løsner fra stiften, og deretter nedover.

Løsne sidegitteret ved å løfte opp stoppbossen med en skrutrekker og vri gitteret den veien pilen peker, **figur 11**. Løsne viftehjulet ved å trykke sammen plasttappene i midten av hjulet når hjulet dras utover, **figur 12**.

Sett samme delene etter rengjøring og tørking i motsatt rekkefølge. Kontroller at delene sitter fast og at strømkontakten og motorpakken sitter skikkelig fast.

Sett fettfiltrene sammen igjen etter rengjøring, og pass på at de sitter skikkelig fast.



N

Når ventilatoren brukes som kullfilterventilator

OBS! Kullfiltrene kan ikke vaskes.

De to kullfiltrene som er plassert på hver side av vifteenheten, må byttes minst hver 4. måned. Begge filtrene skal byttes samtidig. Bytt oftere ved intensiv bruk.

Ta av fettfiltrene ved å åpne knastene, **figur 9**.

Løsne et kullfilter om gangen ved å vri i den retningen pilene peker, **figur 13**. Monter de nye filtrene i motsatt rekkefølge. Pass på at delene klikker skikkelig på plass.

Bytte halogenpærer

OBS! Fare for brannskader.

Når du skal skifte pære, må du kople fra strømmen til belysningen.

Løsne skruene og dra metallringen rett ned, **figur 14**.

Nå kan du komme til pæren og bytte den. (Halogenpære 12 V 20 W, sokkel G4.) Unngå direkte kontakt med pæren.

Feilsøking og service

Kontroller at den elektriske tilkoplingen er korrekt og at sikringen er hel. Prøv belysningen og alle hastigheter for å konstatere hva som ikke fungerer.

Ring **RØROS Metall 7240 9400**. De kan hjelpe til med å reparere feilen eller gi anvisninger til nærmeste servicefirma for rask og bra service.

Produktet omfattes av gjeldende EE-bestemmelser.

