

Spiskåpa 622-12


S

INSTALLATION

Futurum Spiskåpa 622-12 är avsedd för montering i överskåp eller designkåpa. Spiskåpan är försedd med elektronisk styrning, motordrivet spjäll, halogenlampor och metalltrådsfilter. Installation, skötsel, underhåll mm. framgår av denna anvisning.

Tekniska uppgifter

Mått: **se fig 1.**
 Elanslutning: 230 V ~ med skyddsjord.
 Belysning: Halogenlampa 12V 20W, sockel G4

Max anslutningseffekt för styrledare: 900 W vid 230 V ~

INSTALLATION

Monteringsdetaljer, skruvar mm levereras med spiskåpan.

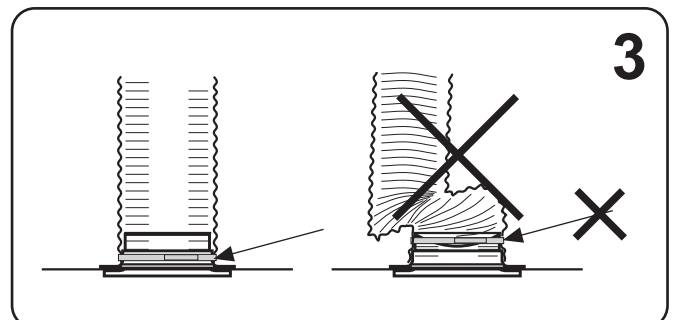
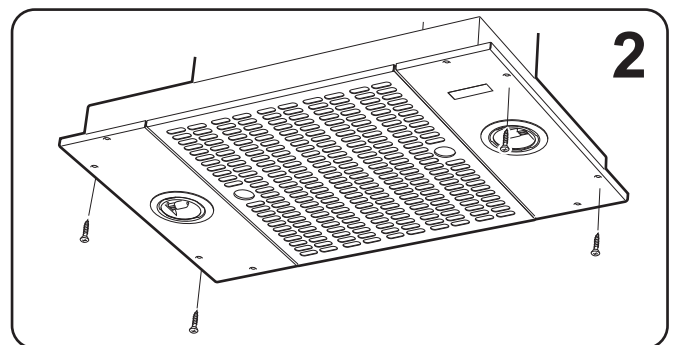
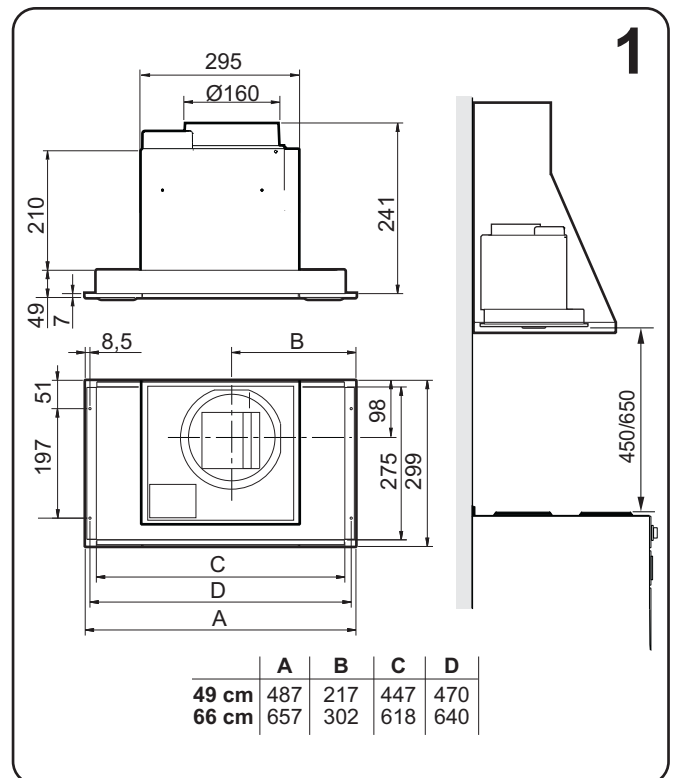
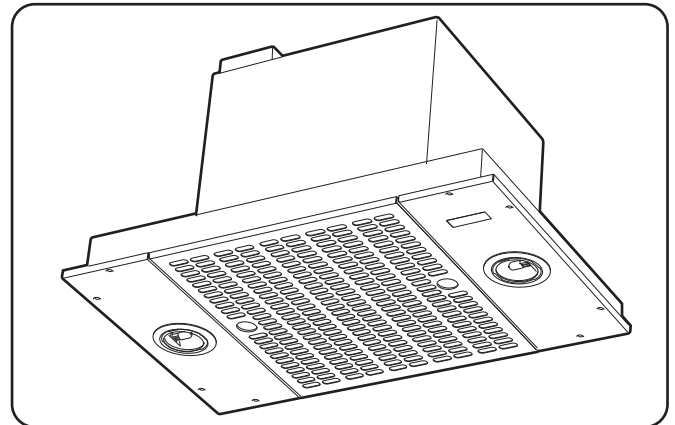
Avledning av utblåsningsluften skall utföras i enlighet med föreskrifter utfärdade av berörd myndighet. (Boverket). Utblåsningsluften får inte ledas in i rökkanal som används för avledning av rökgaser från tex gas/braskaminer, ved/oljepannor etc.

Montering av spiskåpan

Avståndet mellan spis och kåpa måste vara minst 45 cm. Vid gasspis ökas avståndet till 65 cm. Om högre monteringshöjd rekommenderas av gasspisens tillverkare ska hänsyn tas till detta.

Spiskåpan monteras i överskåp eller designkåpa. Håltagningsmåtten för spiskåpan är 450x287 mm för 49 cm, alternativt 620x287 mm för 66 cm kåpa. Kåpan skruvas fast med 4 st skruvar, **fig 2**.

OBS! Vid montering med anslutningsslang, måste slangen monteras sträckt närmast anslutningen, **fig 3**.



Elektrisk installation, fig 4.

Spiskåpan levereras med sladd och jordad stickpropp för anslutning till jordat vägguttag. Vägguttaget ska vara åtkomligt efter installation. Annan typ av anslutning eller utbyte av sladdställ ska utföras av behörig fackman.

Injustering av spjäll

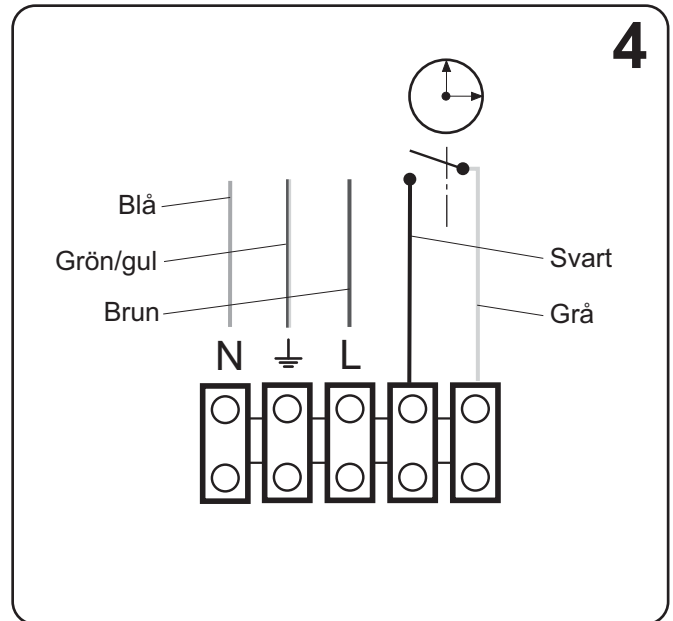
Se separat anvisning.

Emballage- och produktåtervinning

Emballaget ska lämnas in på närmaste miljöstation för återvinning.



Symbolen anger att produkten inte får hanteras som hushållsavfall. Den skall i stället lämnas in på uppsamlingsplats för återvinning av el- och elektronikkomponenter. Genom att säkerställa att produkten hanteras på rätt sätt bidrar du till att förebygga eventuellt negativa miljö- och hälsoeffekter som kan uppstå om produkten kasseras som vanligt avfall. För ytterligare upplysningar om återvinning bör du kontakta lokala myndigheter eller sophämtningstjänst eller affären där du köpte varan.



S

BRUKSANVISNING

ANVÄNDNING

Att flambära under spiskåpan är inte tillåtet.
Tillräckligt med luft måste tillföras rummet när spiskåpan används samtidigt med produkter som använder annan energi, än el-energi tex gasspis, gas/braskaminer, ved/olja pannor etc.

Innan produkten används av personer med nedsatt mental, sensorisk eller fysisk förmåga, eller av barn, ska de informeras om hur produkten är avsedd att användas

Funktion strömbrytare, fig 4.

- A - Belysning
- B - Spjällfunktion
- C - Indikeringslampa (tänd vid öppet spjäll)

Vid matlagning öppnas spjället. Spjället stängs automatiskt efter 60 min. eller genom att trycka en andra gång på knappen B.

Låt gärna spjället vara öppet en stund före och efter matlagning, för att hindra att os sprids i rummet.

SKÖTSEL OCH UNDERHÅLL

Rengöring

Risken för brandspridning ökar om spiskåpan inte rengörs så ofta som anges.

- Fettfiltren ska rengöras minst varannan vecka vid normal användning. Rengör oftare vid intensiv användning.
- Insidan av kåpan ska rengöras minst två gånger per år.

Fettfiltren diskas i diskmaskin eller kan alternativt blötläggas i varmt vatten och diskmedel.

Övriga delar av kåpan torkas av med fuktad trasa och diskmedel.

Lossa filterkassetten genom att med hjälp av de runda hålen i filterplåten dra kassetten rakt ned, **fig 5A**. Vid blötläggning, tag isär filtret och avlägsna filterduken genom att klämma ihop trådbygeln, **fig 5B**. Om filterduken lossats, se till att trådbygeln placeras i ett centrerat läge på filtret vid återmontering, **fig 6**.

Återmontera fettfiltren efter rengöring, se till att de snäpper fast ordentligt.

Byte av halogenlampor

OBS! Risk för brännskador.

Bryt strömmen till belysning vid lampbyte!

Lossa metallringen, **fig 7**. Lampan är nu åtkomlig för byte. (Halogenlampa 12V 20W, sockel G 4). Undvik direkt kontakt med lampan.

Felsökning och service

Kontrollera att elektrisk anslutning är korrekt och att säkringen är hel. Prova belysning och samtliga funktioner för att konstatera vad som inte fungerar.

Ring **RØROS Metall 7240 9400**.

De kan hjälpa till att åtgärda felet eller anvisa till närmaste servicefirma för snabb och bra service.

Produkten omfattas av gällande EHL-bestämmelser

