

Inbyggingshette for sentralavtrekk Type 622-16



S

INSTALLATION

Futurum Spiskåpa 622-16 är avsedd för montering i överskåp eller designkupa. Spiskåpan har transformator för reglering av centralfläkt samt möjligheter till våtrumsventilation. Spiskåpan är försedd med elektronisk styrning, motordrivet spjäll, halogenlampor och metalltrådsfilter. Installation, skötsel, underhåll mm. framgår av denna anvisning.

Tekniska uppgifter

Mått: se fig 1.
Elanslutning: 230 V ~ med skyddsjord.
Belysning: Halogenlampa 12V 20W, sockel G4
Max anslutningseffekt: 300 W vid 230 V

INSTALLATION

Monteringsdetaljer, skruvar mm levereras med spiskåpan.

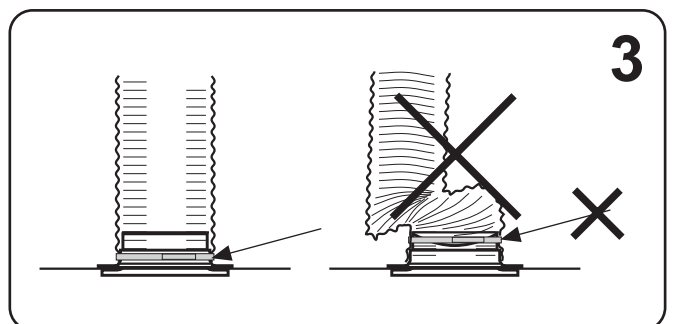
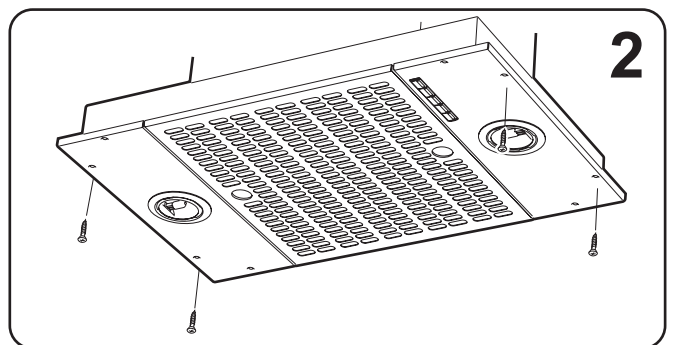
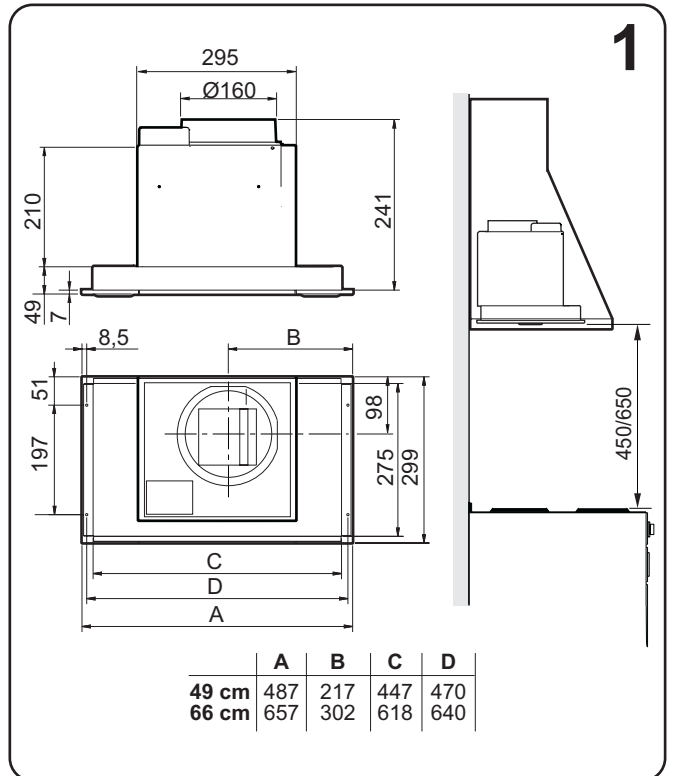
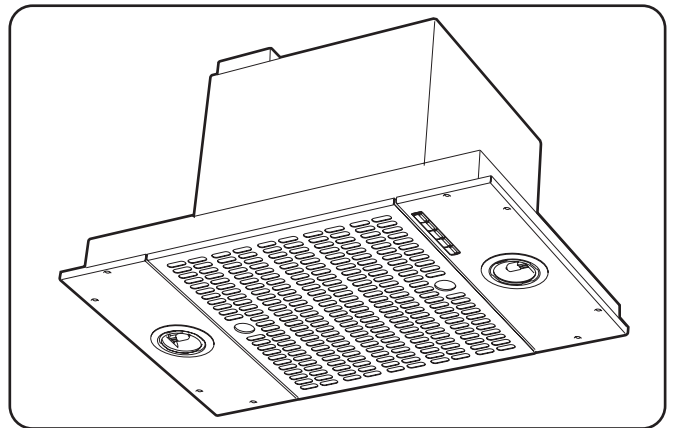
Avledning av utblåsningsluften skall utföras i enlighet med föreskrifter utfärdade av berörd myndighet. (Boverket). Utblåsningsluften får inte ledas in i rökkanal som används för avledning av rökgaser från tex gas/braskaminer, ved/oljepannor etc.

Montering av spiskåpan

Avståndet mellan spis och kåpa måste vara minst 45 cm. Vid gasspis ökas avståndet till 65 cm. Om högre monteringshöjd rekommenderas av gasspisens tillverkare ska hänsyn tas till detta.

Spiskåpan monteras i överskåp eller designkupa. Håltagningsmättet för spiskåpan är 450x287 mm för 49 cm, alternativt 620x287 mm för 66 cm spiskåpa. Kåpan skruvas fast med 4 st skruvar, fig 2.

OBS! Vid montering med anslutningsslang, måste slangen monteras sträckt närmast anslutningen, fig 3.



Elektrisk installasjon med hurtigkobling

Både avtrekksviften og kjøkkenheten er utstyrt med kabel og en ferdigkoblet, spesiell skjøtekontakt. Kjøkkenheten har i tillegg ledning med støpsel som skal kobles til 10A/230V jordet stikkontakt.

For elektrisk installasjon med skjøtekabel henvises til egen anvisning som følger skjøtekabelen.

OBS! Flåkten är försedd med elektronisk spjäll- och motorstyrning som efter inkoppling utför en automatisk självttest i ca. 10 sekunder. Under den tiden får manöverpanelen inte användas.

Fast opplegg u/skjøtekabel

Skjøtekontakter og støpsel kappes/kobles fra. Tilkobling til fast opplegg foretas via koblingsboks.

Allpolig servicebryter må monteres iht. gjeldende forskrifter for elektriske anlegg.

Elektrisk installasjon uten hurtigkobling

Tilslutningen må gjøres fast og hetten må tilkoples en hovedbryter.

Installasjonen skal utføres av autorisert fagmann.

Injustering av spjäll

Se separat anvisning.

Emballage- og produktåtervinning

Emballaget ska lämnas in på närmaste miljöstation för återvinning.



Symbolen anger att produkten inte får hanteras som hushållsavfall. Den skall i stället lämnas in på uppsamlingsplats för återvinning av el- och elektronikkomponenter. Genom att säkerställa att produkten hanteras på rätt sätt bidrar du till att förebygga eventuellt negativa miljö- och hälsoeffekter som kan uppstå om produkten kasseras som vanligt avfall. För ytterligare upplysningar om återvinning bör du kontakta lokala myndigheter eller sophämtningstjänst eller affären där du köpte varan.

S**BRUKSANVISNING****ANVÄNDNING**

Att flambra under spiskåpan är inte tillåtet.

Tillräckligt med luft måste tillföras rummet när spiskåpan används samtidigt med produkter som använder annan energi, än el-energi tex gasspis, gas/braskaminer, ved/olja/pannor etc.

Innan produkten används av personer med nedsatt mental, sensorisk eller fysisk förmåga, eller av barn, ska de informeras om hur produkten är avsedd att användas.

Funktion strömbrytare, fig 4.

Centralfläkten går alltid på grundläge för allmän- och våtrumsventilation.

- A** - Belysning. Tryck en gång för arbetsbelysning. Tryck ytterligare en gång för grundbelysning.
- B** - Ökad allmän- och våtrumsventilation. Centralfläkten går på högsta hastighet. Återgår till grundventilation efter 60 minuter.
- C** - Öppet spjäll. Hastighet 1 på fläktmotor.
- D** - Öppet spjäll. Hastighet 2 på fläktmotor.
- E** - Öppet spjäll. Hastighet 3 på fläktmotor.

Spjället stängs automatiskt efter 60 minuter och centralfläkten återgår till grundläge. Man kan även återgå till grundläge genom att trycka in aktiv knapp ytterligare en gång.

Öppna gärna spjället innan matlagning, för att hindra att os sprids i rummet. Anpassa fläktens hastighet till typ av matlagning.

SKÖTSEL OCH UNDERHÅLL**Rengöring**

Risken för brandspridning ökar om spiskåpan inte rengörs så ofta som anges.

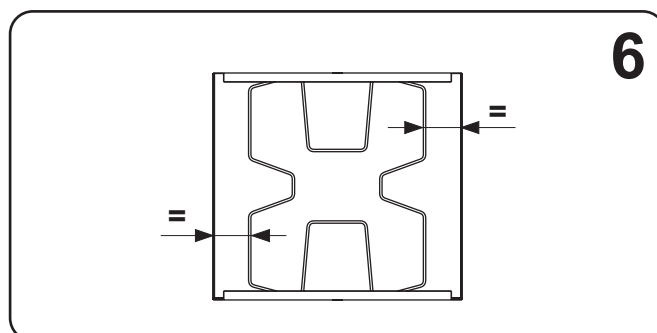
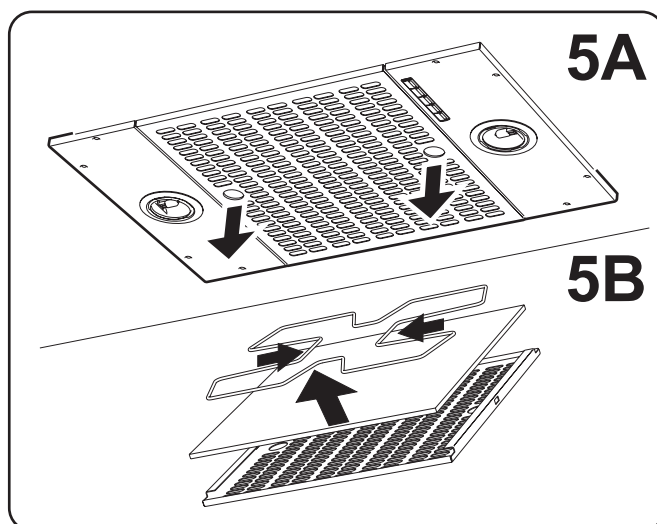
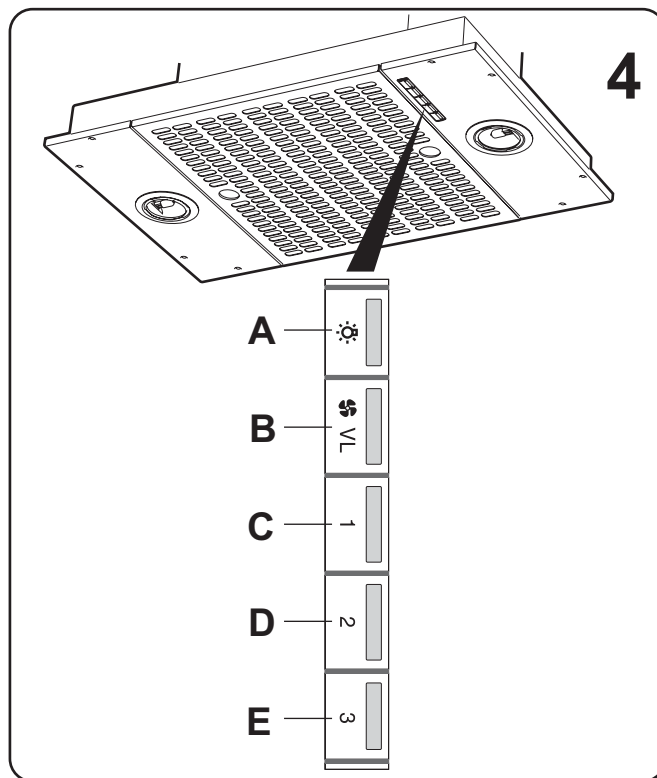
- Fettfiltren ska rengöras minst varannan vecka vid normal användning. Rengör oftare vid intensiv användning.
- Insidan av kåpan ska rengöras minst två gånger per år.

Fettfiltren diskas i diskmaskin eller kan alternativt blötläggas i varmt vatten och diskmedel.

Övriga delar av kåpan torkas av med fuktad trasa och diskmedel.

Lossa filterkassetten genom att med hjälp av de runda hålen i filterplåten dra kassetten rakt ned, **fig 5A**. Vid blötläggning, tag isär filtret och avlägsna filterduken genom att klämma ihop trådbygeln, **fig 5B**. Om filterduken lossats, se till att trådbygeln placeras i ett centrerat läge på filtret vid återmontering, **fig 6**.

Återmontera fettfiltren efter rengöring, se till att de snäpper fast ordentligt.



Byte av halogenlampor**OBS!** Risk för brännskador.

Bryt strömmen till belysning vid lampbyte!

Lossa metallringen, **fig 7**. Lampan är nu åtkomlig för byte. (Halogenlampa 12V 20W, sockel G 4). Undvik direkt kontakt med lampan.

Felsökning och service

Kontrollera att elektrisk anslutning är korrekt och att säkringen är hel. Prova belysning och samtliga hastigheter för att konstatera vad som inte fungerar.

Ring RØROS Metall 7240 9400.

De kan hjälpa till att åtgärda felet eller anvisa till närmaste servicefirma för snabb och bra service.

Produkten omfattas av gällande EHL-bestämmelser