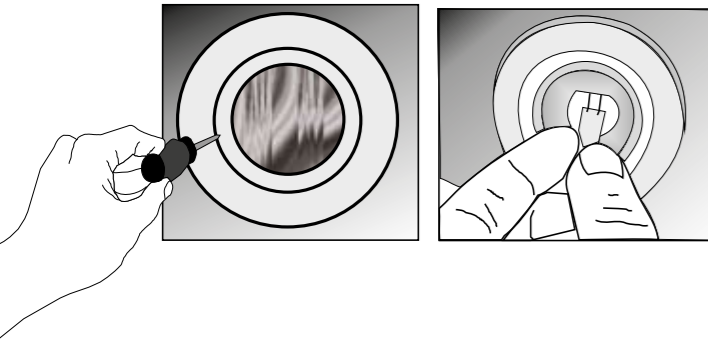


Bytte av halogenpære

OBS! Fare for brannskade.

Vri metallringen som holder glasset på plass til høyre eller venstre. Fjern glasset og bytt ut pæren.

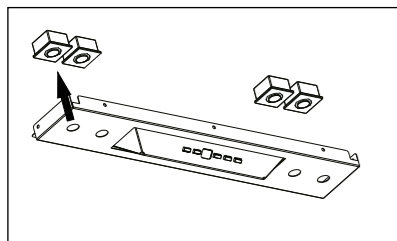


Bytte av LED lys.

Trekk ut strømledningen.

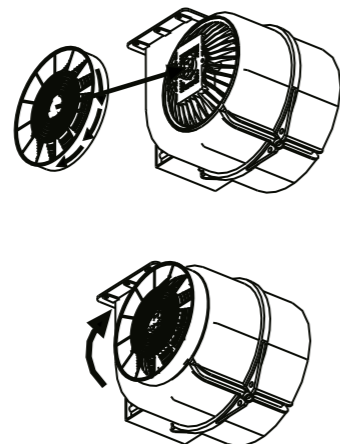
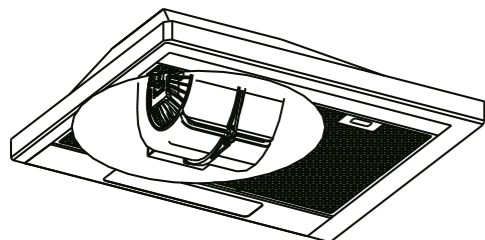
Ledbelysningen har en levetid på 55.000 timer. Nye lamper bestilles hos Rørros Metall.

- Fjern glasset.
- Koble fra ledningene
- Press på lampene slik at de løsner og fjern maskeringstapen rundt dem.
- Fjern beskyttelsestapen på de nye lampene før de settes på plass.



Bytte av kullfilter

Kullfilteret bør skiftes hver 6. måned avhengig av hvor ofte enheten er i bruk. Kullfilterene er ikke vaskbare. Filterene løsnes ved å dreie de mot klokken.



TEKNISKE SPESIFIKASJONER

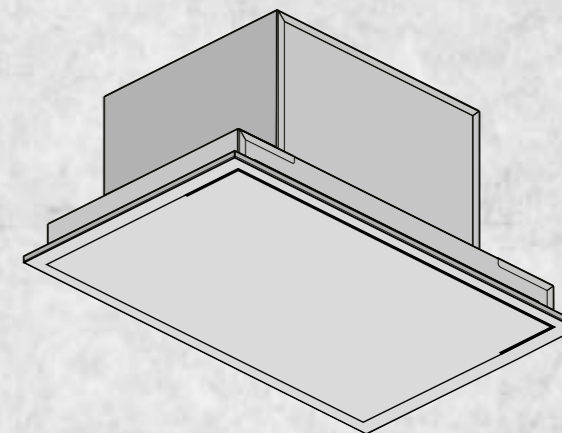
| | | |
|-------------------------------|--|-----|
| Modell | SL 1210/1220 | |
| Volt | 220–240 V50 Hz | |
| Lampe (W) | 4 x LED 1 W eller SPOT 2 x 20 W | |
| Bryterpanel | Elektronisk bryterpanel med digitalt display | |
| Effekt (W) | 210 W | |
| Kapasitet (m ³ /h) | 800 m ³ /h | |
| Trinn (m ³ /h) | 1 | 220 |
| | 2 | 320 |
| | 3 | 420 |
| | 4 | 550 |
| | 5 | 800 |
| Beskyttelsesklasse | Klasse I | |

**R RØROS
METALL AS**

Stamphusvein 11, NO-7374 Rørros
Tlf. +47 72 40 94 00
Fax. +47 72 40 94 01
E-mail: service@rorosmetall.no
www.rorosmetall.no

100315-03 www.rorosmetall.no

VENTILATOR FOR INNBYGING



Brukerveiledning
1210 - SPOT
1220 - LED

**R RØROS
METALL AS**

Monterings- og bruksanvisning I210 SPOT - I220 LED

Kjøkkenventilatorer I210/I220 er beregnet for montering i kjøkkenhette. Flambering må ikke forekomme under denne enheten og avstanden fra gasstopp til ventilator skal være minimum 65 cm. For elektrisk koketopp kan avstanden være minimum 50 cm.

Avløp for utblåsningsluften må utføres i samsvar med gjeldende forskrifter. Utblåsningsluften må ikke ledes inn i røykkanaler som brukes til avløp for røygasser fra for eksempel gass-, olje eller vedovn.

For å fungere tilfredsstillende må tilstrekkelig luftmengde tilføres rommet når ventilatoren er i gang. Start gjerne ventilatoren 5 minutter før matlagingen begynner.

Avstand fra elektrisk platetopp til hette skal være min. 50 cm. Ved gasstopper skal avstanden være minst 65 cm.

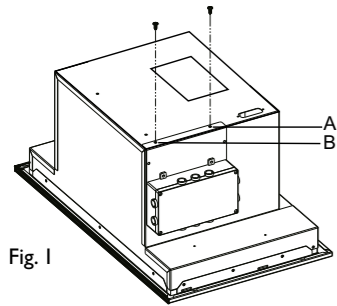
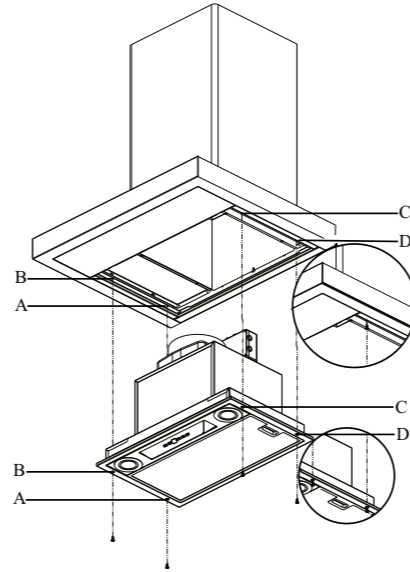


Fig. 1

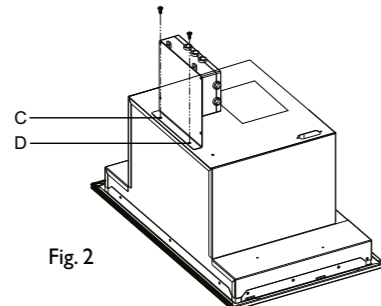


Fig. 2

Koblingsboksen er plassert på venstre side for å hindre skade under transport. Løsne skruene A og B, se fig. 1, og fest koblingsboksen i hullene C og D som vist på fig. 2.

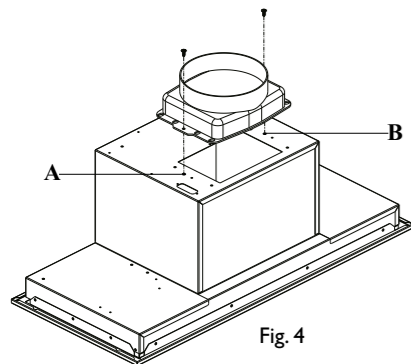
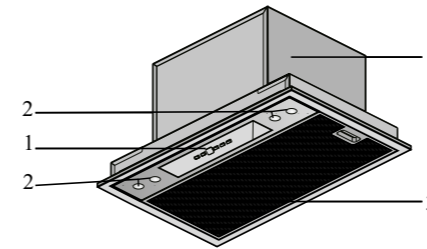
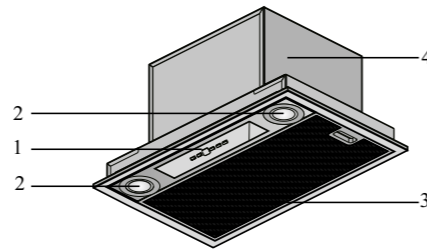


Fig. 4

Skru fast plastovergangen med spjeldet med 2 skruer og fest den fleksible ventilasjonsslangen på toppen av denne med slangeklemme eller tape.

Løft ventilatoren på plass og fest den i bunnplaten med 4 skruer. Pass på at slangen blir trekt helt ut og at den er så rett som mulig før den festes til vegg- eller takventil.



1. Bryterpanel
2. Halogenbelysning
3. Aluminiumsfilter
4. Motorkasse

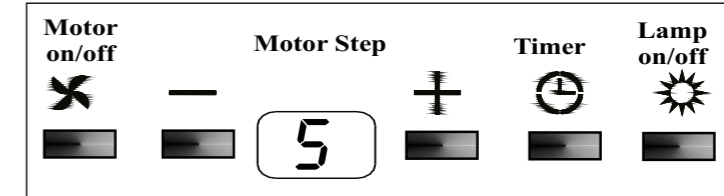
Elektrisk installasjon

Ventilatoren leveres med påmontert strømkabel utstyrt med støpsel for jordet strømkontakt. Annen type tilkobling eller bytte av strømkabel må utføres av godkjent elektriker.

Bryterpanel

Ventilatoren har 5-trinns bryter. Slå på X og reguler hastigheten med + eller – knappen. Bryterpanelet er også utstyrt med tidsur. Hold Timer-knappen nede minimum 2 sekunder og motoren vil stoppe etter 15 minutter. Når matlagingen er ferdig bruk trinn 1 for å fjerne restene av stekelukten.

Trykk på lysbryteren for å tenne lampene.



Rengjøring

I displayet vil det etter 2-3- uker lyse en "C". Vask filterene i varmt såpevann eller i oppvaskmaskinen. Tørk dem og sett dem på plass igjen. Hold så av/på knappen for motoren inne i minst 3 sekunder for å nullstille "C" igjen. Når E lyser i displayet er signalet tilbakestilt.

Tørk jevnlig av ventilatoren med fuktig klut.

