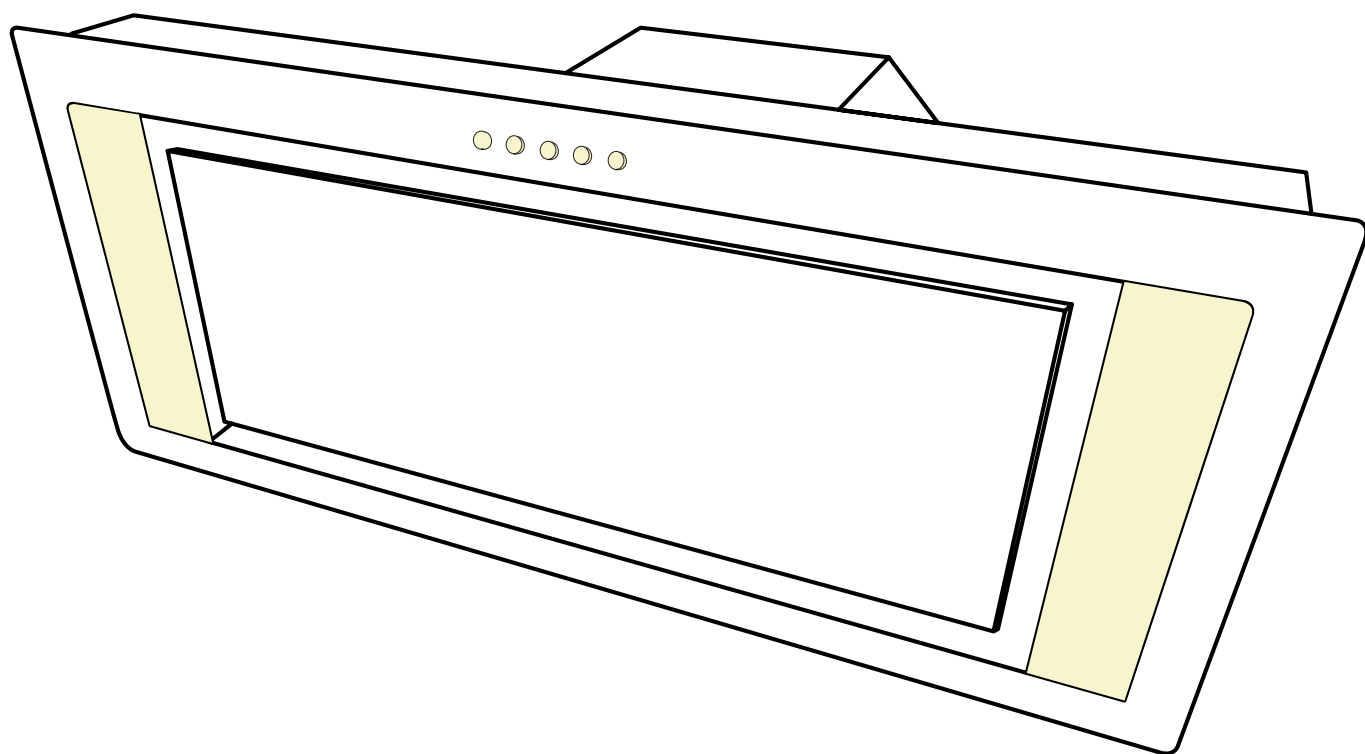


**RM**

**RØROS  
HETTA**



**ARIA**  
**520-770**

La présente notice vaut pour plusieurs versions de l'appareil.  
Elle peut contenir des descriptions d'accessoires ne figurant pas dans votre appareil.

#### CET EQUIPEMENT EST CONFORME AUX NORMES SUIVANTES :

2006/95/CE relative à la sécurité électrique, 2004/108/CE relative à la compatibilité électromagnétique, 93/98 relative au marquage, 65/2014 relative à l'étiquetage énergétique 2010/30/UE, 66/2014 relative à l'écoconception 2009/125/CE, CEI 60704-2-13, CEI 60335-2-31 article 7, CEI 60335-1 article 7-1

Lorsque le symbole d'une poubelle barrée est attaché à un produit, cela signifie que le produit est couvert par la directive Européenne 2002/96/EC.

Votre produit est conçu et fabriqué avec des matériaux et des composants de haute qualité, qui peuvent être recyclés et utilisés de nouveau.

- Veuillez vous informer du système local de séparation des déchets électriques et électroniques.
- Veuillez agir selon les règles locales et ne pas jeter vos produits usagés avec les déchets domestiques usuels.
- Jeter correctement votre produit usagé aidera à prévenir les conséquences négatives potentielles contre l'environnement et la santé humaine.



Cet appareil ne doit pas être utilisé par des personnes (y compris les enfants) ayant des capacités psychiques, sensorielles ou mentales réduites, ni par des personnes n'ayant pas l'expérience et la connaissance de ce type d'appareils, à moins d'être sous le contrôle et la formation de personnes responsables de leur sécurité. Les enfants doivent être surveillés pour s'assurer qu'ils ne jouent pas avec l'appareil.

## MONTAGE



Le montage et le raccordement doivent être réalisés par un installateur\* qualifié. Employer les chevilles adaptées au support, se renseigner auprès des fabricants, effectuer un scellement si nécessaire. La société décline toute responsabilité en cas d'accrochage défectueux dû au perçage et chevillage.

La hotte est équipée d'un cordon d'alimentation de type HO5VVF 3 x 0.75 mm<sup>2</sup> comportant une fiche normalisée 10/16A avec système de mise à la terre.

Mode de protection : classe 1

Tension d'alimentation : 220-240V mono - 50/60Hz.



Vérifier que la tension du secteur est identique aux valeurs indiquées sur la plaque signalétique à l'intérieur de la hotte. Si la hotte est raccordée directement sur le réseau (sans sa fiche), un interrupteur omnipolaire avec une ouverture de contact de 3mm doit être installée avant la hotte. Le fil de terre (fil jaune et vert) ne doit pas être interrompu par cet interrupteur.

- Pour un fonctionnement idéal, nous vous conseillons une plage de hauteur de pose qui se situe de 0.65m à 0.70m au-dessus du plan de cuisson. Toutefois, il est formellement interdit d'installer toute hotte ou groupe d'aspiration à une distance inférieure à 0.65m du plan de cuisson (risque d'inflammation des filtres). La fumée doit monter naturellement vers la zone de captation.
- Respecter le diamètre de sortie de l'appareil : la hotte ne doit en aucun cas être raccordée à un conduit de ventilation mécanique contrôlée (V.M.C).
- Lorsqu'on évacue l'air vicié dans un conduit d'évacuation, veiller à ce que celui-ci ne soit pas déjà exploité à véhiculer des gaz ou fumées provenant d'appareils alimentés par une énergie autre qu'électrique.
- Positionner le plan de cuisson au plus près de l'évacuation et éviter la formation de coudes sur la gaine, afin de réduire au maximum les pertes de charges.
- Dans le cas d'installation, veiller au bon renouvellement d'air de la cuisine. Penser à effectuer une ou des entrées d'air dont la section est supérieure ou égale au diamètre du tuyau d'évacuation, afin de ne pas mettre la cuisine en dépression.
- Prévoir une aération suffisante lorsqu'un appareil de cuisson ou autre utilise simultanément l'air ambiant de la pièce où est installée la hotte.
- La dépression maximum créée dans la pièce doit être inférieure à 0.04mbar, ce qui évite un retour de gaz de combustion.
- L'appareil doit être positionné de telle façon que la fiche d'alimentation soit accessible.

\* Le non-respect de cette condition entraîne la suppression de la garantie du constructeur et tout recours en cas d'accident.



1. Utiliser une vitesse d'aspiration réduite de préférence ; N'utiliser la vitesse intensive que si nécessaire.
2. Une cuisine bien ventilée rend le fonctionnement de la hotte plus efficace.
3. Nettoyer les filtres métalliques régulièrement afin de maintenir leurs efficacités.
4. Un filtre saturé n'est pas performant et ne pourra pas être utilisé plus longtemps.

## CONSEILS D'UTILISATION



### NE JAMAIS FLAMBER DE METS AU DESOUS DE L'APPAREIL

Ne laissez jamais de flammes libres sous la hotte en fonctionnement.

Les fritures nécessitent une surveillance permanente, l'huile surchauffée pouvant s'enflammer.

Les parties accessibles de la hotte peuvent devenir chaudes lorsque celle-ci est utilisée avec des appareils de cuisson.

Pour obtenir une efficacité maximum d'absorption des fumées ou des vapeurs, faites fonctionner la hotte 5 minutes, environ, avant et après la cuisson des aliments :

- la première vitesse est conseillée pour les cuissons à feu doux et pour les sauces
- la deuxième vitesse est conseillée pour les cuissons soutenues, grillades et friteuses
- la troisième vitesse est conseillée pour les cuissons à forte émanation de graisses et vapeurs

## GARANTIE ET SERVICE APRES VENTE

**DANS LE CAS OU UN COMPOSANT ELECTRIQUE VIENDRAIT A ETRE ENDOMMAGE, CELUI-CI NE PEUT ÊTRE REMPLACÉ QUE PAR UN ATELIER DE REPARATION RECONNU PAR LE FABRICANT, CAR DES OUTILS SPECIAUX SONT NECESSAIRES.**

1. En cas d'anomalie de fonctionnement, prévenez votre installateur qui devra vérifier l'appareil et son raccordement.
2. Débrancher complètement l'appareil.
3. Exiger toujours l'utilisation de pièces de rechange d'origine. La non observation de cette prescription peut compromettre la sécurité de l'appareil.
4. Lors de la commande des pièces détachées , rappeler le numéro de l'appareil inscrit sur la plaque signalétique située à l'intérieur de la hotte.
5. Seule la facture d'achat de l'appareil fera foi pour l'application de la garantie contractuelle.  
(cette garantie ne couvre pas les consommables comme : l'éclairage, les filtres...)

## ENTRETIEN

Déconnecter le câble d'alimentation pour toute intervention électrique.

Eviter le risque d'incendie en nettoyant la hotte selon les préconisations d'entretien.

- Nettoyer régulièrement la carrosserie en utilisant des produits détergents, non abrasifs et une éponge légèrement humide.
- N'utilisez jamais d'éponges ou de chiffons trempés.
- N'introduisez aucun objet, ni les mains dans l'ouverture servant à l'évacuation de l'air.
- Nettoyer l'intérieur du corp aspirant une fois par an.
- Vérifier tous les 6 mois le bon écoulement de l'air vicié.
- Observer les prescriptions réglementaires locales concernant l'évacuation de l'air vicié.
- Ne pas dépasser la puissance prescrite et ne pas changer de type de lampe.
- Il est indispensable de procéder à un nettoyage périodique des filtres métalliques à la main (avec un détergent liquide à l'eau tiède et rinçage) ou au lave-vaisselle (tous les deux mois environ pour une utilisation normale).
- les filtres a charbon sont a remplacer apres une durée de vie de 400 heures.

**THIS EQUIPMENT COMPLIES WITH THE FOLLOWING REGULATIONS:**

2006/95/EC on electrical safety, 2004/108/EC on electromagnetic compatibility, 93/98 on marking, 65/2014 on energy labelling  
2010/30/EU 66/2014 on ecodesign 2009/125/EC, IEC 60704-2-13, IEC 60335-2-31 Article 7 IEC 60335-1 Article 7-1

When the crossed symbol is attached to a product, it means that the product is covered by European Directive 2002/96/EC.  
Your product is designed and manufactured using high-quality materials and components which can be recycled and used again.

- Please take time to enquire about your local electrical and electronic waste sorting system.
- Please respect local regulations and do not dispose of your used products with everyday household waste.
- If you dispose of your used product in the correct way, you will help to prevent any potential adverse effects against the environment and human health.



This appliance should not be used by anyone (including children) with reduced psychic, sensory or mental capacities or by anyone who does not have experience and knowledge of this type of appliance, unless they are under the control and guidance of those responsible for their safety. Special care should be taken to make sure that children do not play with the appliance.

**ASSEMBLY RECOMMENDATION**



The appliance should be assembled and connected by a qualified fitter\*.  
Use the pegs adapted to the support structure; consult manufacturers for details; seal if necessary. The company does not accept responsibility for any attachment fault due to drilling and pegging.



The hood is fitted with a 3 x 0.75 mm<sup>2</sup> HO5VVF power cord including a standardised 10/16 A plug with an earthing system.

Type of protection: category 1

Power supply voltage: 220-240V mono - 50/60Hz.

Check that the voltage of the supply circuit is identical to the values indicated on the descriptive plate inside the hood.  
If the hood is directly connected to the network (without its plug), an omnipolar switch with a 3mm contact point-gap should be installed just before the hood. The earth wire (yellow and green wire) should not be interrupted by this switch.

- For the appliance to operate effectively, we advise you to establish a height installation range between 0.65m and 0.70m over the hob. However, it is expressly forbidden to install any hood or suction unit at a distance under 0.65m from the hob (risk of the filters catching fire). Fumes should rise naturally towards the extraction area.
- Respect the outlet diameter of the appliance: the hood should under no circumstances be connected to a controlled mechanical ventilation duct.
- When the exhaust air is discharged in an exhaust duct, make sure that the duct is not already being used to channel gases or fumes from any appliances powered by any energy other than electricity.
- Place the hob as close as possible to the exhaust and prevent the build-up of crimps on the sheath in order to reduce any pressure loss to the greatest possible extent.
- In the event of installation, make sure that there is a regular air flow in the kitchen. Consider establishing one or more air ducts whose cross-section is greater than or equal to the diameter of the discharge pipe, so that there is no negative pressure in the kitchen.
- Provide sufficient ventilation whenever a cooking appliance or any other appliance simultaneously uses ambient air from the room in which the hood is installed.
- The maximum negative pressure created in the room should be less than 0.04mbar, which prevents a recurrence of combustion gas.
- The appliance must be positioned in such a way that the power socket is accessible.

\*any failure to meet this condition invalidates the manufacturer's warranty and any action in the event of an accident.



1. Preferably use a reduced suction speed; only use the intensive speed when necessary.
2. A well ventilated kitchen allows the hood to function more effectively.
3. Clean the metal filters regularly to maintain their effectiveness.
4. A saturated filter is not effective and will only be fit for purpose for a short period of time.

## DIRECTIONS FOR USE



### **NEVER BLAZE DISHES ON THE APPLIANCE.**

Never leave unguarded flames under the hood when in operation.  
 Never leave frying pans unattended as overheated oil may catch fire.  
 The accessible parts of the hood may become hot when it is used with cooking appliances.

To obtain maximum efficiency in the absorption of fumes or steam, activate the hood 5 minutes before and after cooking food:

- the first speed is recommended for cooking at a moderated heat and for sauces.
- the second speed is recommended for sustained cooking, grilling and frying.
- the third speed is recommended for cooking that produces a lot of fats and steam

## GUARANTEE AND AFTER SALES SERVICE

**IF AN ELECTRICAL COMPONENT GETS DAMMGED, IT CAN ONLY BE REPLACED BY A REPAIR SHOP RECOGNISED BY THE MANUFACTURER, AS SPECIAL TOOLS ARE REQUIRED FOR THIS PURPOSE**

- In the event of a malfunction, inform your fitter; he is required to check the appliance and its connection.
- Fully disconnect the appliance.
- Always demand the use of original replacement parts, Any failure to follow this recommendation may compromise the safety of the appliance.
- When you order replacement parts, note down the appliance number recorded on the descriptive plate indicated inside the hood.
- Only the appliance purchase invoice will be valid in execution of the contractual warranty.  
 (this warranty does not cover consumables such as: lights, filters, etc.)

## MAINTENANCE

Disconnect the power supply cable for any electrical intervention.  
 Prevent the risk of fire by cleaning the hood according to the maintenance recommendations.

- Regularly clean the bodywork using detergents and non-abrasive products and a damp sponge.
- Never use dripping wet sponges or cloths.
- Do not put any object or your hands into the opening used as an air outlet system.
- Clean inside the body by filtering with a suction once a year.
- Check that the exhaust air is effectively flowing every 6 months.
- Observe your local regulatory recommendations in relation to the discharge of exhaust air.
- Do not exceed the prescribed power and do not change the type of lamp.
- It is essential to carry out a periodic cleaning metal filters by hand (with liquid detergent in warm water and rinse) or in the dishwasher (every two months for normal use).
- filters for coal are to replace after a lifetime of 400 hours..

### BU EKİPMAN AŞAĞIDAKİ YÖNETMELİKLER İLE UYUMLUDUR:

2006/95/EC elektriksel güvenlilik, 2004/108/EC elektromanyetik uyumluluk, 93/98 işaretleme, 65/2014 enerji etiketlemesi, 2010/30/EU 66/2014 eko tasarım, 2009/125/EC, IEC 60704-2-13, IEC 60335-2-31 Madde 7 IEC 60335-1 Madde 7-1

Ürün üzerinde yer alan çapraz biçimli sembol, ürünün Avrupa Direktifi 2002/96/EC ile korunduğu anlamına gelmektedir. Ürününüz yüksek kalitede malzemeler ve geri dönüştürülerek tekrar kullanılabilir içerikler kullanılarak tasarlanmış ve üretilmiştir.

- Lütfen yerel elektrik ve elektronik atık ayrıştırma sisteminiz hakkında bilgi almak için vakit ayırın.
- Lütfen yerel yönetmeliklere uyun ve kullanılmış ürünlerinizi günlük evsel atık ile birlikte bertaraf etmeyin.
- Eğer kullanılmış ürününüzü doğru bir şekilde bertaraf ederseniz, çevre ve insan sağlığına karşı olan herhangi bir olası olumsuz etkileri yok etmeye yardım etmiş olursunuz.



Bu cihaz, fiziksel, duyuşsal veya akli yetenekleri ya da deneyim ve bilgileri yetersiz kişiler (çocuklar dahil) tarafından, kendi güvenliklerinden sorumlu bir kişinin cihazın kullanımıyla ilgili yardımı veya gözetimi olmaksızın kullanılmamalıdır. Çocukların cihazla oynamadıklarından emin olmak için özel dikkat gösterilmelidir.

## MONTAJ ÖNERİSİ



Cihaz nitelikli bir montaj elemanı tarafından monte edilmeli ve bağlanmalıdır.\*  
Taşıyıcı yapıya bağlı kazıkları kullanın; ayrıntılar için üreticiye başvurun; gerekirse mühürleyin. Şirket delik açma veya kazık çakma işlemlerinden kaynaklı hiçbir bağlantı hatası için sorumluluk kabul etmez.

Davlumbaz, topraklama sistemine sahip standart 10/16 A priz kapsayan 3 x 0,75 mm<sup>2</sup> 'lik bir HO5VVF güç kablosu ile tutturulmuştur.

Koruma türü: kategori 1

Güç kaynağı voltajı: 220-240V mono - 50/60Hz.

Besleme devresi voltajının davlumbazın iç tarafındaki tanımlayıcı plaka üzerindeki değerler ile aynı olduğunu kontrol edin. Eğer davlumbaz şebekeye doğrudan bağlı ise (fişsiz olarak), davlumbazdan hemen evvel 3mm bir kontak noktası aralığına sahip bir omnipolar anahtar yerleştirilmelidir. Topraklama kablosu (sarı ve yeşil kablo) bu anahtar tarafından engellenmemelidir.



- Cihazın daha verimli çalışabilmesi için ocak ile 0,65 m ve 0,70 m aralığında mesafede bir yüksekliğe kurulması önerilir. Ancak herhangi bir davlumbaz veya emme ünitesinin ocaktan 0,65 m mesafe altında yerleştirilmesi kesinlikle yasaktır (filtrelerin tutuşma riski vardır). Dumanlar doğal olarak dışarı atılacak bölgeye doğru yükselmelidir.
- Cihazın menfez çapına riayet edin: davlumbaz hiçbir koşul altında kontrollü bir mekanik havalandırma kanalına bağlanmamalıdır.
- Egzoz gazı bir egzoz kanalına tahliye edilirken, kanalın halihazırda elektrik dışındaki bir enerji kaynağı ile çalışan cihazlardan gelen gazlar veya dumanları dışarı atmak için kullanılmadığından emin olun.
- Ocağı egzoz olabildiğince yakın bir yere yerleştirin ve olası en büyük boyuttaki bir basınç kaybını azaltmak için mah-faza üzerindeki kıvrımların artmasını önleyin.
- Kurulum sırasında mutfak içerisinde düzenli bir hava akışı olduğundan emin olun. Kesiti tahliye borusunun çapından daha büyük veya eşit ölçüde olan bir veya daha fazla hava kanalı açmayı göz önünde bulundurun, böylece mutfağınız-da negatif basınç oluşmaz.
- Pişirici cihaz veya başka bir cihaz, davlumbazın kurulu olduğu odadaki ortam havasını aynı anda kullandığı zaman yeterli havalandırmayı sağlayınız.
- Odada ortaya çıkan azami negatif basınç, yanıcı gazların nüksetmesini önleyecek şekilde 0,04 mbar'dan daha az olmalıdır.
- Cihaz mutlaka elektrik prizine erişebilir bir konumda yerleştirilmelidir.



1. Tercihen düşük emme hızı kullanın, yoğun hızı yalnızca gerektiği zaman kullanın.
2. İyi havalandırılmış bir mutfak, davlumbazın daha verimli çalışmasını sağlar.
3. Verimliliklerini sürdürmeleri için metal filtreleri düzenli olarak temizleyin.
4. Doymuş bir filtre verimli değildir ve yalnızca kısa bir süre için takılı olmalıdır.

## UYGULAMA TAVSİYESİ



### **PİŞİRME ÜNİTELERİNİN ASLA ALEV ALMASINA İZİN VERMEYİN.**

Çalışır durumdayken asla davlumbazın altında başıboş ateş bırakmayın. Aşırı ısınmış yağ alev alabiliğinden, kızartma tavalarını gözetimsiz bırakmayın. Davlumbazın erişilebilir parçaları pişirici cihazlar ile kullanıldığı zaman sıcak olabilir.

Gazların veya buharın emilmesi sırasındaki azami verimliliği muhafaza etmek için davlumbazı yemeği pişirmeden önce ve sonrasında 5 dakika çalışır durumda bırakın.

- orta derece sıcaklıktaki yemekler ve soslar için birinci seviye hız önerilir.
- uzun süreli pişirme, ızgara ve kızartmalar için ikinci seviye hız önerilir.
- çok fazla yağ ve buhara neden olan yemekler için üçüncü seviye hız önerilir.

## GARANTİ VE SATIŞ SONRASI HİZMET

**EĞER ELEKTRİKLİ BİR AKSAM HASAR GÖRMÜŞSE, BU AMAÇ İÇİN ÖZEL ALETLER GEREKTİĞİNDEN YALNIZCA ÜRETİCİ TARAFINDAN ONAYLANMIŞ BİR TAMİR ATÖLYESİ TARAFINDAN DEĞİŞİM İŞLEMİ YAPILABİLİR.**

- Bir arıza durumunda montaj elemanınızı bilgilendirin; cihazı ve bağlantılarını kontrol etmesi gereklidir.
- Cihazı tamamen sökün.
- Her zaman orijinal değişim parçalarının kullanılmasını talep edin, Bu tavsiyeye uyulmaması, cihazın güvenliğini tehlikeye atabilir.
- Değişim parçalarını sipariş verdiğiniz zaman davlumbazın iç tarafındaki tanımlayıcı plaka üzerindeki kayıtlı cihaz nu-marasını not edin.
- Yalnızca cihaz satın alım faturası sözleşmeli garanti akdinde geçerli olur.  
(bu garanti lambalar, filtreler vb. gibi sarf malzemelerini kapsamaz)

## BAKIM

Bir elektrik müdahalesi olmaması için güç kaynağı kablosunu çıkarın. Davlumbazı bakım önerilerine göre temizleyerek yangın riskini önleyin.

- Üst yapıyı deterjan, aşındırıcı olmayan ürünler ve bir ıslak sünger yardımıyla düzenli olarak temizleyin.
- Asla su damlatan ıslak süngerler veya bez parçaları kullanmayın.
- Hava çıkış sistemi olarak kullanılan açıklığın içerisine herhangi bir nesne veya ellerinizi sokmayın.
- Ana parçanın içini yılda bir kere emme işlemi ile filtreleyerek temizleyin.
- Egzoz gazının verimli şekilde akıcılığını her 6 ayda bir kontrol edin.
- Egzoz gazının salınımına bağlı olarak kendi yerel düzenleyici tavsiyelerinizi gözetin.
- Belirlenmiş gücü aşmayın ve lamba türünü değiştirmeyin.
- Metal filtrelerle el ile (ılık suda sıvı deterjan ile ve durulanarak) veya bulaşık makinesinde (normal kullanım için her iki ayda bir) dönemsel bir temizlik uygulanması önemlidir.
- kömür filtreleri 400 saatlik kullanım ömründen sonra değiştirilmelidir.

### DEN HÄR PRODUKTEN ÄR TILLVERKAD I ENLIGHET MED FÖLJANDE BESTÄMMELSER :

2006/95/CE i enlighet med elektriska säkerhetsregler, 2004/108/CE i enlighet med regler för elektromagnetism, 93/98 i enlighet med regler för märkesvarning, 65/2014 i enlighet med regler för märkning av energiprodukter 2010/30/UE, 66/2014 i enlighet med miljöbestämmelser 2009/125/CE, CEI 60704-2-13, CEI 60335-2-31 artikel 7, CEI 60335-1 artikel 7-1

När du ser symbolen som liknar en soptunna med ett kryss i innebär det att produkten är i enlighet med direktiv 2002/96/EC. Er produkt är framtagen och tillverkad av material av högsta kvalitet, som är återvinningsbara och kan användas på nytt.

- Skaffa er information om de lokala reglerna för sopsortering av förbrukade elektriska och elektroniska produkter.
- Följ de lokala reglerna vad gäller bestämmelser för att inte kasta era förbrukade varor bland hushållsavfallet.
- Att på rätt sätt slänga era förbrukade produkter hjälper till att förebygga en potentiell negativ inverkan på miljön och din personliga hälsa.



Den här produkten bör inte användas av personer med nedsatt psykisk och mental funktion (inklusive barn). Ej heller bör den användas av oerfarna icke utbildade inom området såvida de inte är i utbildning under ledning av personer som ansvarar för deras säkerhet. Barn bör vara under ständig uppsikt så att de inte leker med apparaten.

## RÅD VID INSTALLATION



Monteringen och ikontaktsättandet bör utföras av en kvalificerad installatör\*. Använd fotstöden för support, skaffa information hos tillverkaren, utför svetsarbete om det krävs. Företaget avsäger sig allt ansvar vid felaktig upphängning, borrning eller montering



Fläkten är utrustad med en jordad elsladd typ HO5VVF 3 x 0.75 mm<sup>2</sup> 10/16A . Skyddtyp: klass 1  
Spänning: 220-240V mono - 50/60Hz.

Se till att spänningen är likvärdig med värdena på kontrollpanelen inuti fläkten.

Om fläkten ansluts direkt till elnätet utan elsladd måste en omnipolär strömbrytare installeras i fläkten med minst 3 mm kontaktavstånd. Den jordade kabeln (gul och grön) får inte stängas av m.h.a. strömbrytaren.

- För bästa möjliga funktion råder vi er att placera fläkten 0.65m à 0.70 m ovanför värmekällan. Det är förbjudet att placera den så att den befinner sig på mindre än 0,65 m avstånd från en värmekälla (risk för att filtret fattar eld). Oset bör stiga naturligt mot fläktzonen.
- Att se upp för: fläkten bör inte kopplas till en fläkttrumma (V.M.C).
- När man leder smutsig luft ut genom ett evakueringsrör se då till att de inte redan håller på att leda gas eller rök från elektrisk apparatur.
- Placera spisplattorna så nära evakueringsröret som möjligt för att undvika upphöjningar på plattan så dess effekt inte minskar.
- Vid installation se till att förse köket med ny luft. Tänk på att införa en eller två nya luftombyten som är mer eller större än diametern på evakueringsröret så att köket inte upplever ett undertryck.
- Se till att det finns tillräckligt med luftcirkulation i köket när ni använder ett varmt matlagingsredskap eller liknande i närheten av fläkten.
- 
- Det maximala undertrycket bör vara mindre än på 0,04 mbar vilket förhindrar en återgång av brännbar gas.
- Apparaten bör vara positionerad så att elsladden alltid är inom räckhåll.





1. När du börjar att laga mat, så att huven till den minsta hastighet för att styra luftfuktigheten och eliminera matos
2. Använd snabb hastighet när det är absolut nödvändigt.
3. Öka hastigheten på fläkten endast när mängden ånga kräver.
4. Kontrollera att filtret eller filtren från kåpan är alltid ren i syfte att optimera effektiviteten fett och lukt.

## BRUKSANVISNING



### FLAMBERA ALDRIG RÄTTER OVANFÖR PRODUKTEN

Ha aldrig eldlågor under fläkten när den är igång. Stekning bör ständigt övervakas eftersom stek antänds lätt. Fläktens tillbehör kan bli varma när de används med andra mattillagningsredskap.

För att erhålla en maximal absorption av os och ånga bör fläkten sättas igång ungefär 5 min. innan rätterna tillagas:

- Första läget är svag värme och rekommenderas för såser
- Andra läget är rekommenderat för grill och stekning
- Tredje läget är rekommenderat för tillagningar som avger mycket fett och ånga.

## GARANTI OCH EFTERKÖP

**DÅ EN ELEKTRISK KOMPONENT HAR SKADATS BÖR DEN ENDAST BYTAS UT AV EN REPARATIONSFIRMA REKOMMENDERAD AV TILLVERKAREN DÅ SPECIALVERKTYG KRÄVS.**

- Vid felfunktion kontakta installatören som verifierar produkten och dess kontakt.
- Se till att produkten inte är ansluten till elnätet.
- Kräv alltid originaldelar vid utbyte. Försummande av detta kan leda till att produktens funktion sätts ur spel, ur säkerhetssynpunkt
- När du beställer delar, ha numret som sitter på plåtskylten på innsidan av fläkten redo.
- Endast köpkvittot uppfyller garantifunktionen.  
(garantin täcker inte förbrukningsvaror som: belysning, filter...)

## UNDERHÅLL

Dra ur kontakten vid varje elektriskt ingripande.

Undvik brandrisk genom att tvätta fläkten kontinuerligt enligt föreskrivna underhållsregler.

- Rengör fläktens ytterhölje med rengöringsmedel med en fuktig trasa.
- Använd aldrig tvättsvamp eller en disktrasa.
- Placera aldrig objekt eller händerna i luftutsläppet.
- Rengör insidan genom att dammsuga en gång om året.
- Kontrollera var sjätte månad de förorenade luftvägsutsläppen.
- Observera de lokala föreskrifterna för förorenat luftutsläpp.
- Överskrid inte den föreskrivna styrkan och byt inte till andra typer av lampor.
- Det är av största vikt att kontinuerligt tvätta metallfiltren (med flytande tvättmedel, ljummet vatten och sköljning) eller i diskmaskinen (varannan månad).
- Kolfiltren utbytes efter 400 timmars användning.



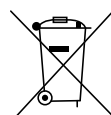
Denne bruksanvisningen gjelder for flere forskjellige modeller av samme apparat.  
Den kan inneholde anvisninger for tilbehør som ikke følger med ditt apparat.

#### DETTE PRODUKTET ER PRODUSERT I HENHOLD TIL FØLGENDE BESTEMMELSER:

2006/95/CE i samsvar med elektriske sikkerhetsregler, 2004/108/CE i samsvar med reglene for elektromagnetisme, 93/98 i samsvar med regler for merkeadvarsler, 65/2014 i samsvar med regler for merking av energiprodukter 2010/30/UE, 66/2014 i samsvar med miljøbestemmelsene i 2009/125/CE, CEI 60704-2-13, CEI 60335-2-31 artikkel 7, CEI 60335-1 artikkel 7-1

Når du ser symbolet som ligner en søppelbøtte med et kryss, betyr det at produktet er i samsvar med direktiv 2002/96/EC Produktet ditt er utviklet og produsert av materiale av beste kvalitet, som er gjenvinnbare, og som kan brukes på nytt.

- Innhent informasjon om de lokale forskriftene for avfallssortering av brukte elektriske og elektroniske produkter.
- Følg de lokale reglene når det gjelder bestemmelser for ikke å kaste de brukte varene i husholdningsavfallet.
- Å kaste brukte produkter på riktig måte bidrar til å forebygge en eventuell negativ innvirkning på miljøet
- og på din egen helse



Dette produktet må ikke brukes av personer med nedsatt psykisk og mental funksjon (inkludert barn). Det bør heller ikke brukes av uerfarne personer uten opplæring innenfor området med mindre de ikke er under opplæring eller får veiledning av personer som har ansvar for deres sikkerhet. Barn bør være under stadig tilsyn, slik at de ikke leker med apparatet

## MONTERING



Montering og innsetting av kontakten må utføres av en kvalifisert installatør.  
Bruk forstøtten til støtte, hent informasjon hos produsenten, utfør sveisearbeid.  
hvis det er nødvendig. Selskapet frasier seg et hvert ansvar ved feil opphenging, boring eller montering



Viften er utstyrt med et jordet støpsel type HO5VVF 3 x 0.75 mm<sup>2</sup> 10/16 A. Beskyttelsestype: klasse 1  
Spennings: 220-240 V mono - 50/60 Hz.

Pass på at spenningen er den samme som verdiene på betjeningspanelet inne i viften.

Hvis viften kobles direkte til strømmettet uten støpsel, må det installeres en omnipolær strømbryter i viften med minst 3 mm kontaktavstand. Den jordede kabelen (gul og grønn) må ikke stenges av ved hjelp av strømbryteren.

- For å få best mulig virkning anbefaler vi å plassere viften 0,65 m til 0,70 m over varmekilden. Det er ikke tillatt å plassere den slik at den befinner seg på mindre en 0,65 m avstand fra en varmekilde (risiko for at filteret tar fyr). Osen bør stige naturlig mot viftesonen.
- Å passe på:: viften bør ikke kobles til en viftetrommel (V.M.C).
- Når det ledes skitten luft ut gjennom evakueringsrør må man passe på at det ikke allerede ledes gass eller røyk fra elektriske apparater.
- Plasser ovnsplatene så nær utløpsrøret som mulig for å unngå forhøyninger på platen, slik at effekten ikke reduseres.
- Ved installasjonen må det påses at kjøkkenet blir forsynt med ny luft. Vurder å sette inn en eller to nye ventiler, som er mer eller større enn diameteren på utløpsrøret, slik at det ikke blir et undertrykk i kjøkkenet.
- Pass på at det er tilstrekkelig luftsirkulasjon i kjøkkenet når du bruker et varmt matlagingsredskap eller lignende i nærheten av viften.
- Det maksimale undertrykket bør være på mindre enn 0,04 mbar, for å forhindre retur av brennbar gass.
- Apparatet bør være posisjonert slik at støpselet alltid er innenfor rekkevidde.



1. Når du begynner å lage mat, slik at panseret til minimum hastighet til å kontrollere fuktighet og eliminere matlukt.  
Bruk høy hastighet når det er strengt nødvendig.  
Øke hastigheten på viften bare når mengden av damp krever.  
Kontroller at filteret eller filtrene fra panseret er alltid ren for å optimalisere effektiviteten fett og lukt

## BRUKSANVISNING



### **DU MÅ ALDRI FLAMBERE RETTER NÆR PRODUKTET**

Ha aldri flammer under viften når den er i gang. Steking må stadig overvåkes, fordi det lett kan føre til antennelse. Viftens tilbehør kan bli varme når de brukes med annet matlagningsredskap.

For å opprettholde en maksimal absorbering av os og damp, bør viften settes i gang ca. 5 min. før matlagingen påbegynnes.

- Første innstilling er svak varme, og anbefales når det lages sauser
- Andre innstilling anbefales ved grilling og steking
- Tredje innstilling anbefales for matlaging som avgir mye fett og damp.

## GARANTI OG ETTERKJØP

**NÅR EN ELEKTRISK KOMPONENT HAR BLITT SKADET BØR DEN STRAKS SKIFTES UT AV ER REPARASJONSSELSKAP SOM ER ANBEFALT AV PRODUSENTEN FORDI DET KREVES SPESIALVERKTØY.**

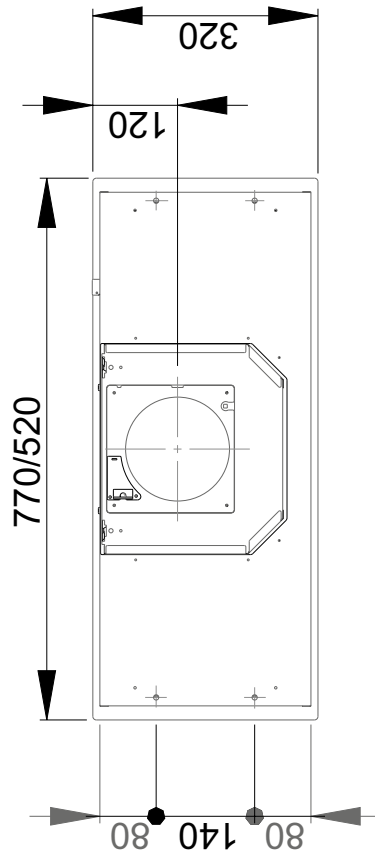
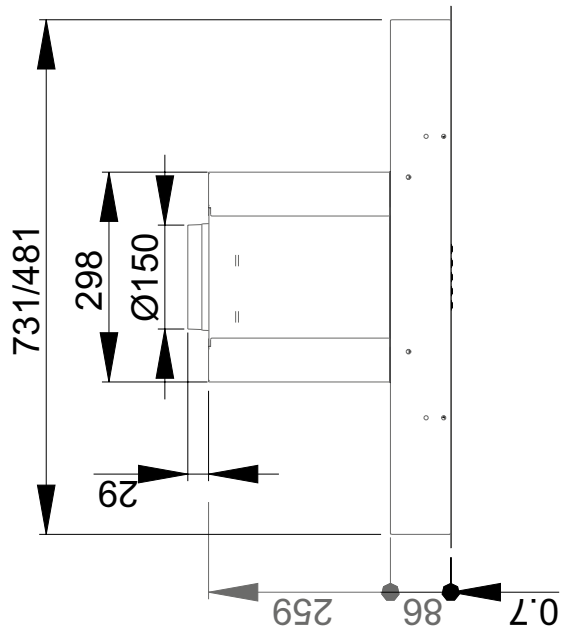
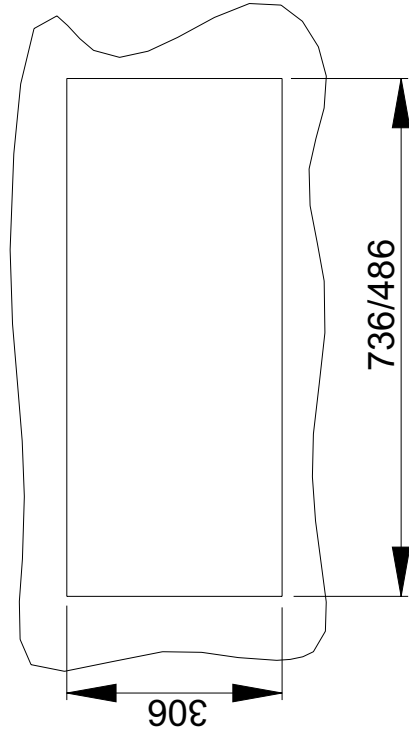
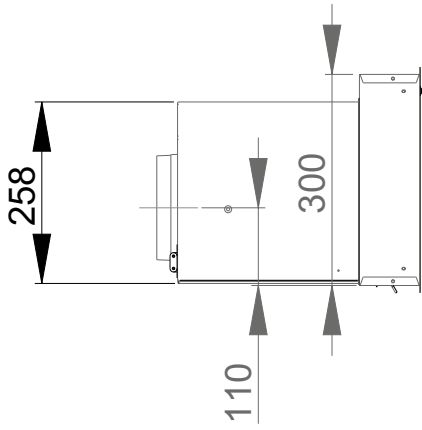
- Ta kontakt med installatøren ved feilfunksjon for å få verifisert produktet og tilkoblingen.
- Pass på at produktet ikke er tilkoblet strømmenettet.
- Krev alltid originaldeler ved utskiftning. Hvis dette ikke gjøres kan det føre til at produktet slutter å virke av sikkerhetsmessige årsaker.
- Ha klart serienummeret som sitter på typeskiltet inne i viften klart når du bestiller deler.
- Det er bare kjøpskvitteringen som oppfyller garantikravene.(garantien dekker ikke forbruksvarer som belysning, filter ...)

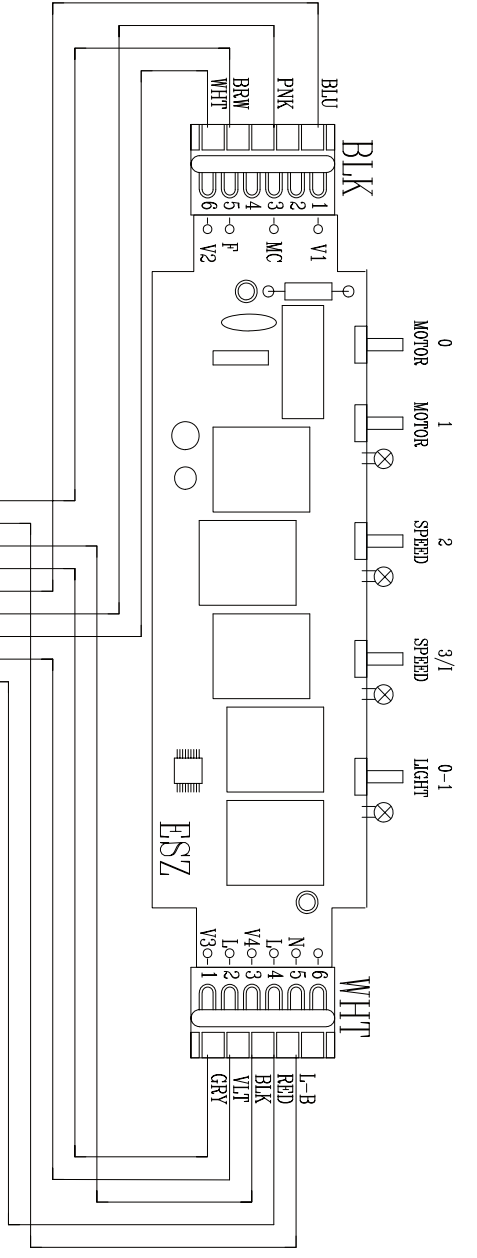
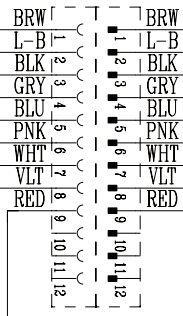
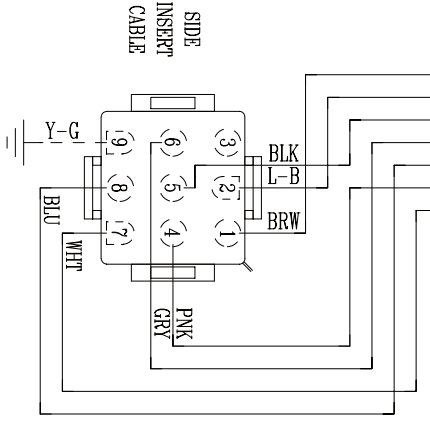
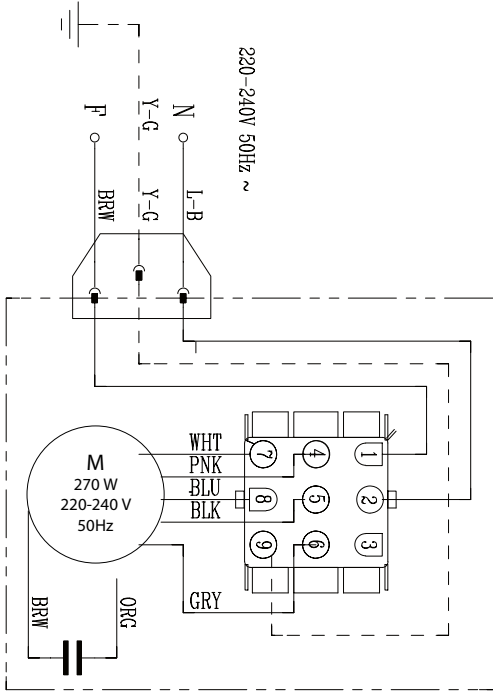
## VEDLIKEHOLD

Trekk ut kontakten hver gang det foretas vedlikehold på det elektriske.  
Unngå brannrisiko ved å vaske viften jevnlig i henhold til det anbefalte vedlikeholdet

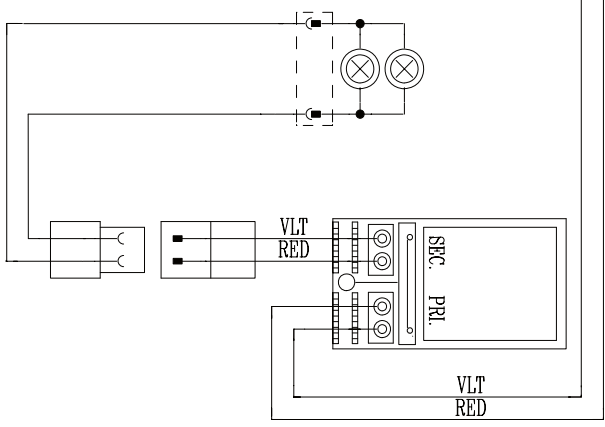
- Rengjør viftens utvendige overflater med rengjøringsmiddel og en fuktig klut.
- Du må aldri bruke vaskesvamp eller oppvaskklut.
- Du må aldri plassere gjenstander eller hendene i luftutgangen.
- Rengjør innsiden ved å støvsuge en gang i året.
- Kontroller de foreskrevne luftutslippene hver sjetten måned.
- Følg forskriftene om forurenset luftutslipp.
- Ikke overskriv den anbefalte styrken, og ikke skift til andre typer pærer.
- Det er svært viktig å vaske metallfiltrene jevnlig (med flytende vaskemiddel, lunkent vann og avskylling) eller i oppvaskmaskinen (annenhver måned).
- Kullfiltrene skiftes etter 400 driftstimer.



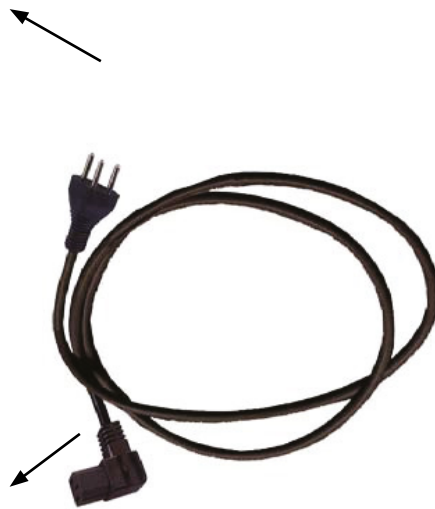
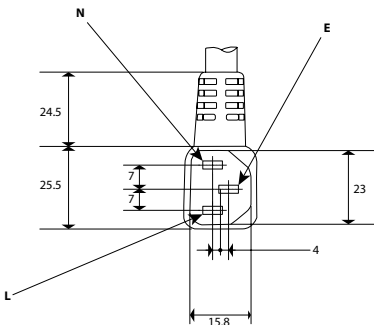
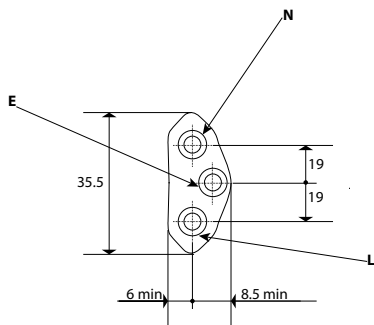




**LEDS 2X4W**



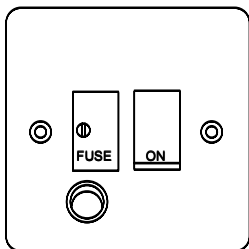
**CH**



Fiche de sécurité class 1, 250V~ 10A - 2 poles + terre  
 Spira di sicurezza classe 1, 250V~ 10A - 2 poli + terra  
 Sicherheit-Stecker - Schutzklasse 1, 250V~ 10A  
 Zweipolig mit Schutzkontakt (Erde)

SEV 1011, SN416534-2, CH-Typ 12

**GB**



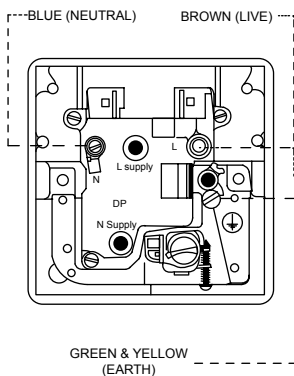
Any permanent electrical installation must comply with the latest I.E.E Regulations and local Electricity Board regulations. For your own safety this should be undertaken by a qualified electrician e.g. your local Electricity Board, or a contractor who is on the roll of the National Inspection Council for Electrical Installation Contracting (NICEIC).

Before connecting to the mains supply ensure that the mains voltage corresponds to the voltage on the rating inside the cooker hood.

This appliance is fitted with a 2 core mains cable and must be permanently connected to the electricity supply via a double-pole switch having 3mm minimum contact gap on each pole. A switched Fuse Connection Unit to **BS. 1363 Part 4**, fitted with a 3 Amp fuse, is a recommended mains supply connection accessory to ensure compliance with the Safety Requirements applicable to fixed wiring instructions.

The wires in this mains lead are coloured in accordance with the following code :

Green & yellow : Earth  
 Blue : Neutral  
 Brown : Live

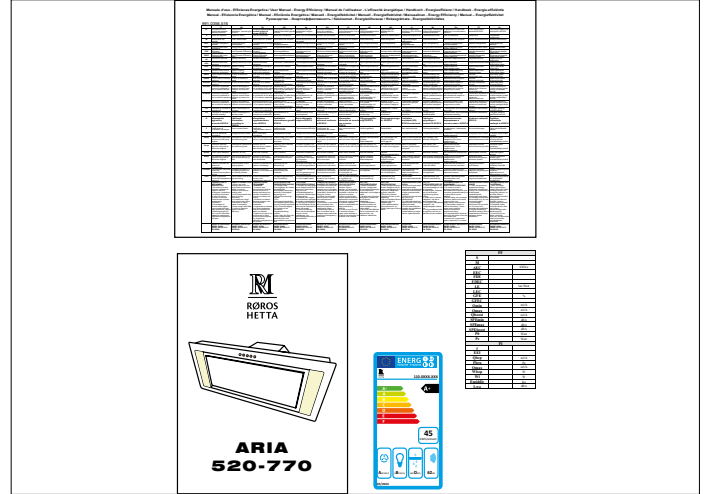




As the colours of the wires in the mains lead of this appliance may not correspond with the coloured markings identifying the terminals in your connection unit, proceed as follows :

The wire which is coloured blue must be connected to the terminal which is marked with the letter 'N' or coloured black.

The wire which is coloured brown must be connected to the terminal which is marked with the letter 'L' or coloured red.

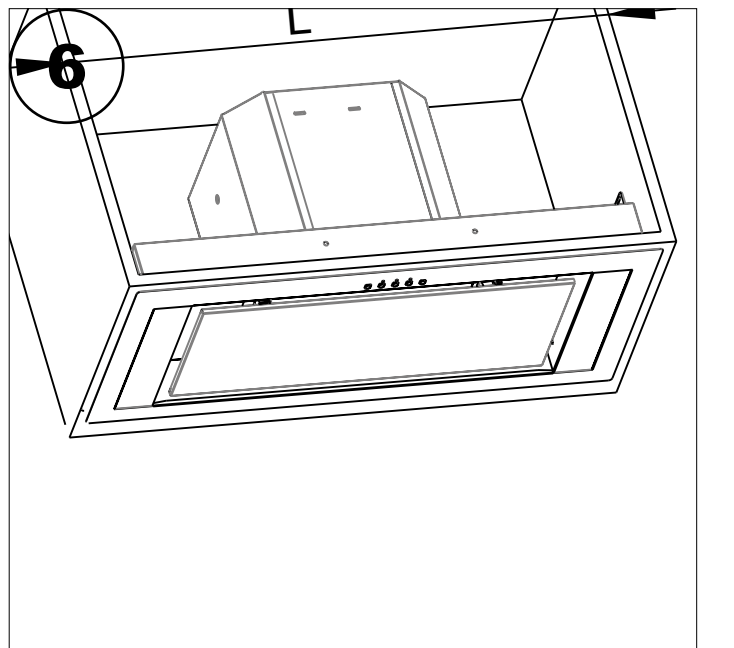
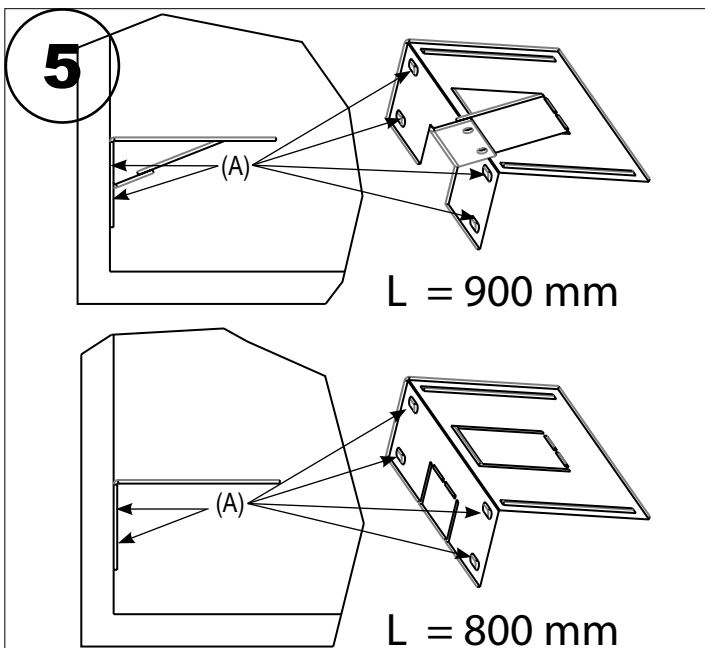
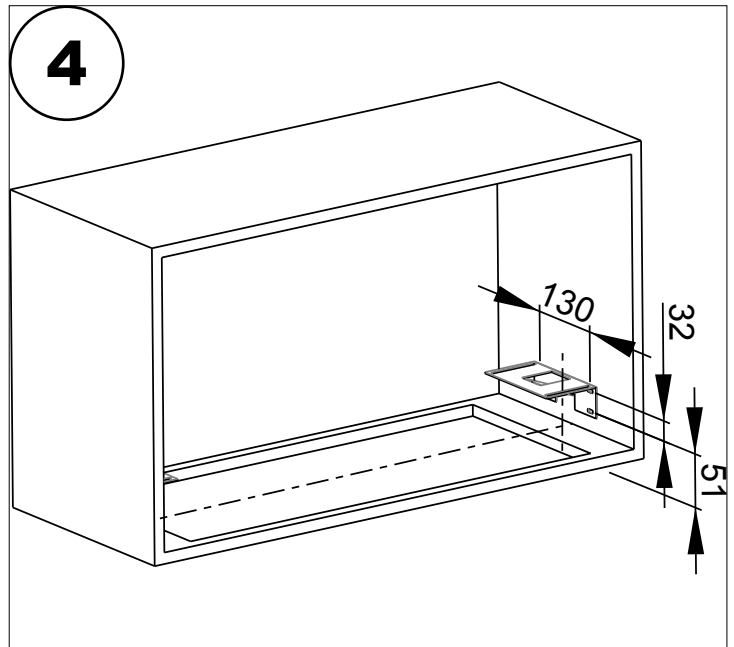
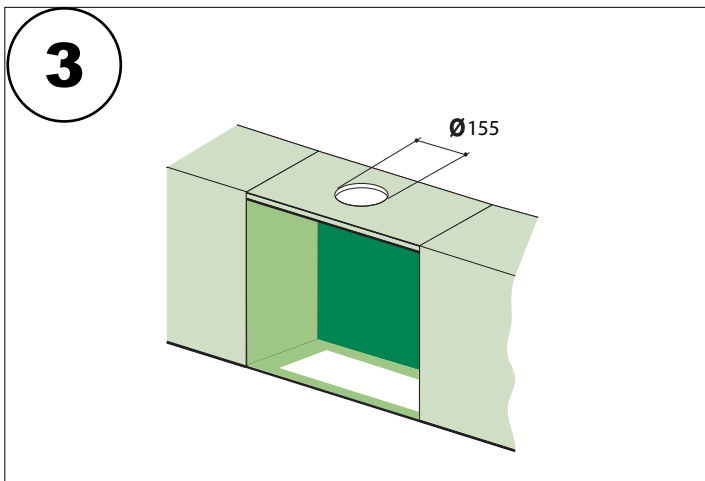
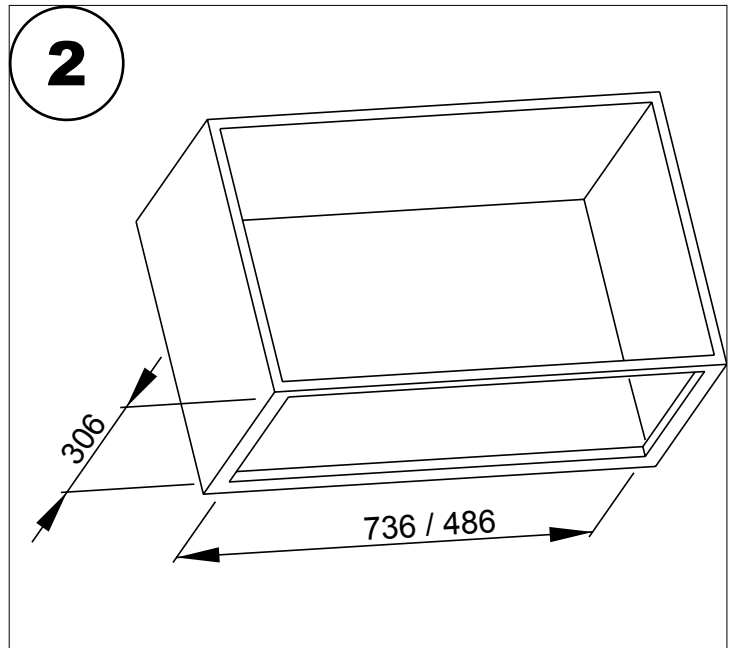
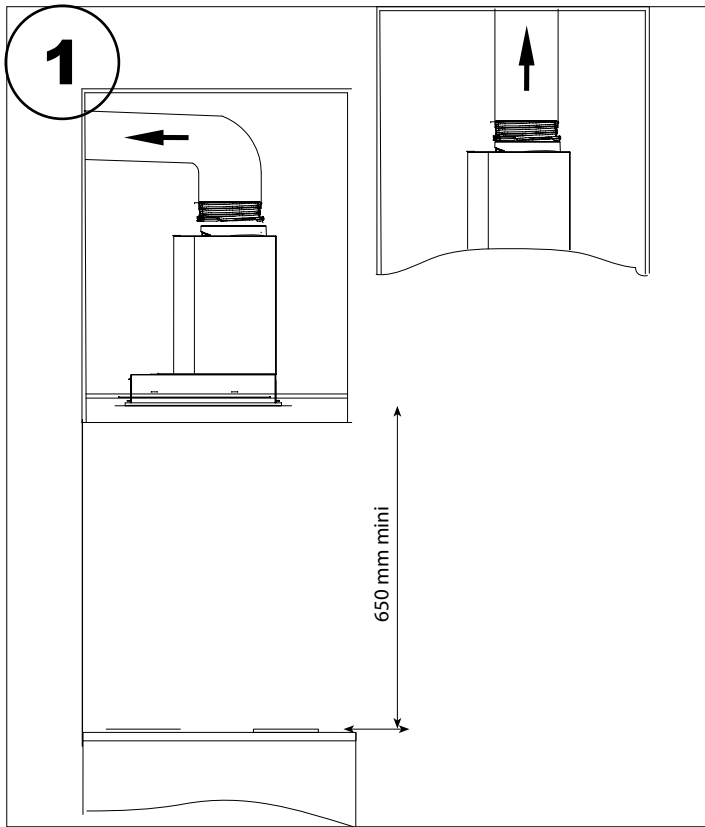
# COMPOSANTS/COMPONENTS/PARÇALAR/ KOMPONENT/KOMPONENTER



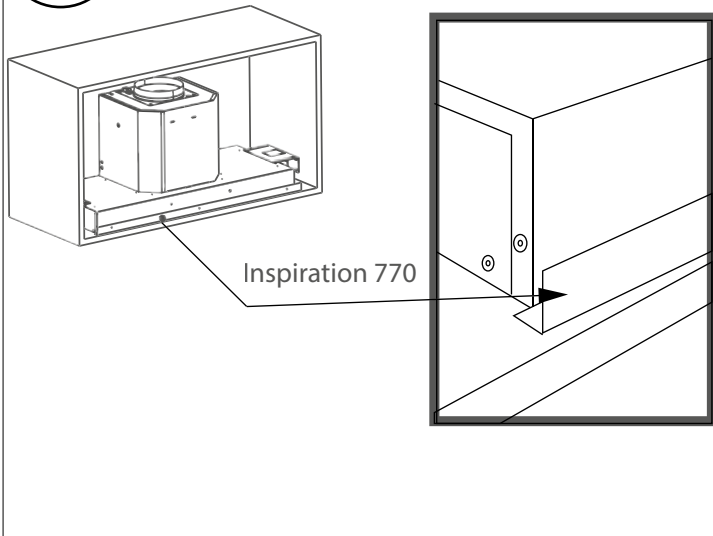
- (A)  (M4x8) x4
- (B)  (M4x16) x8





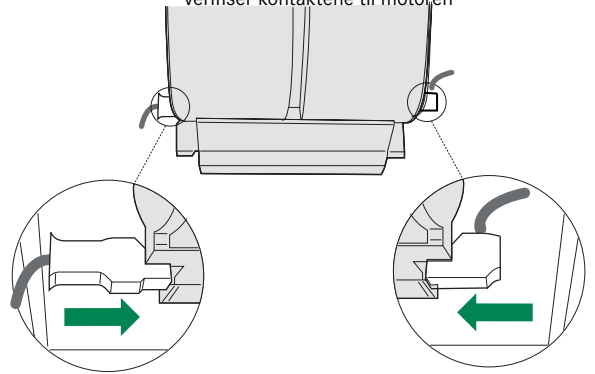


7

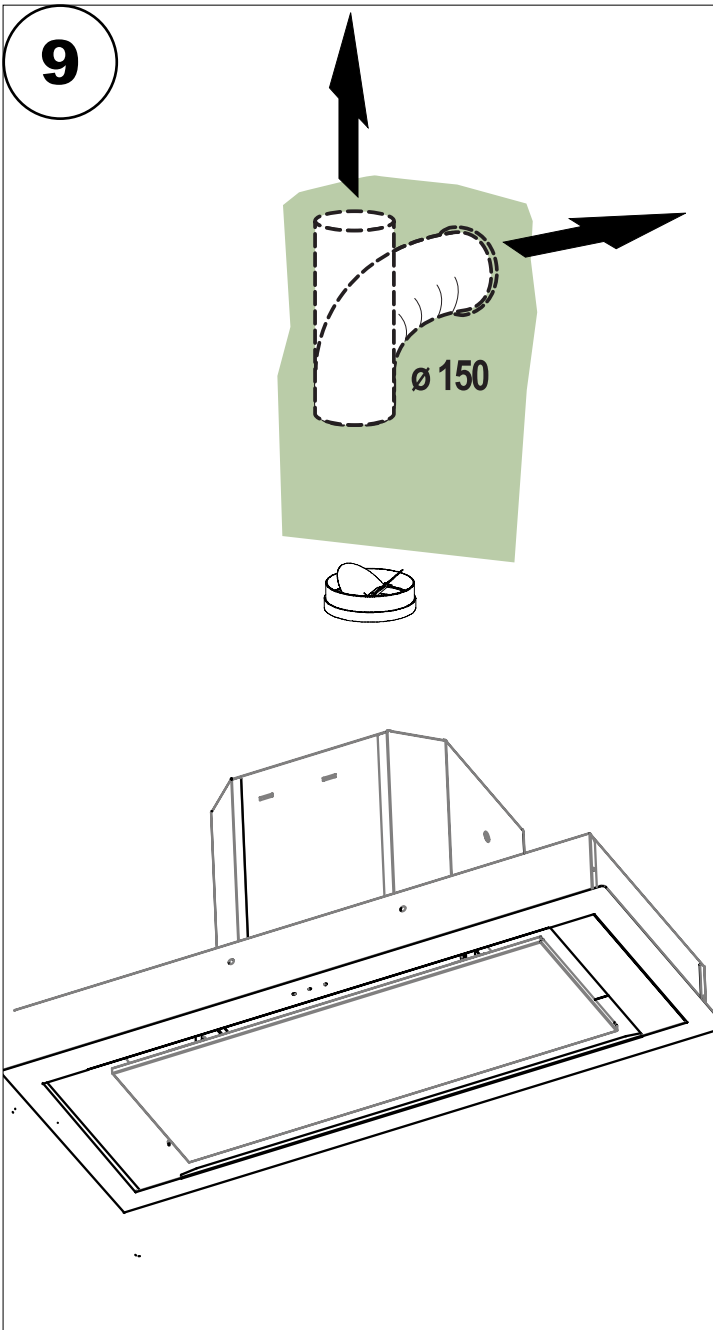


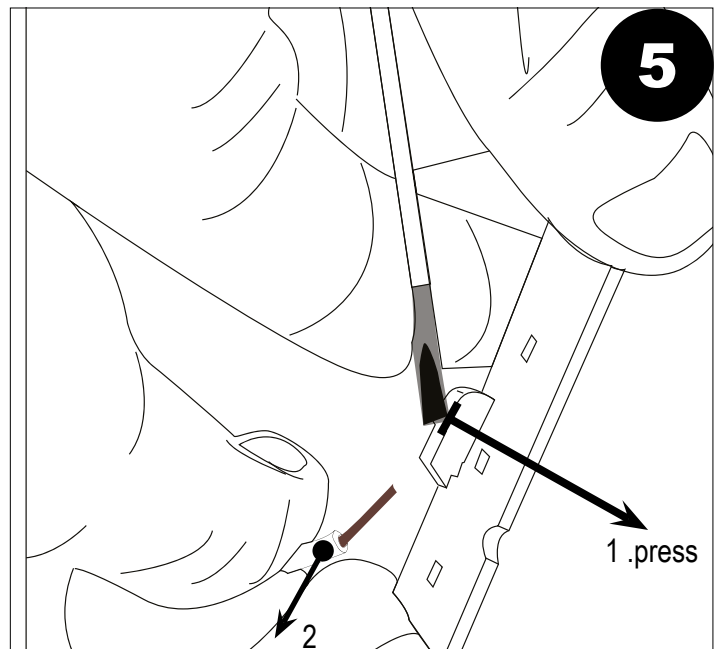
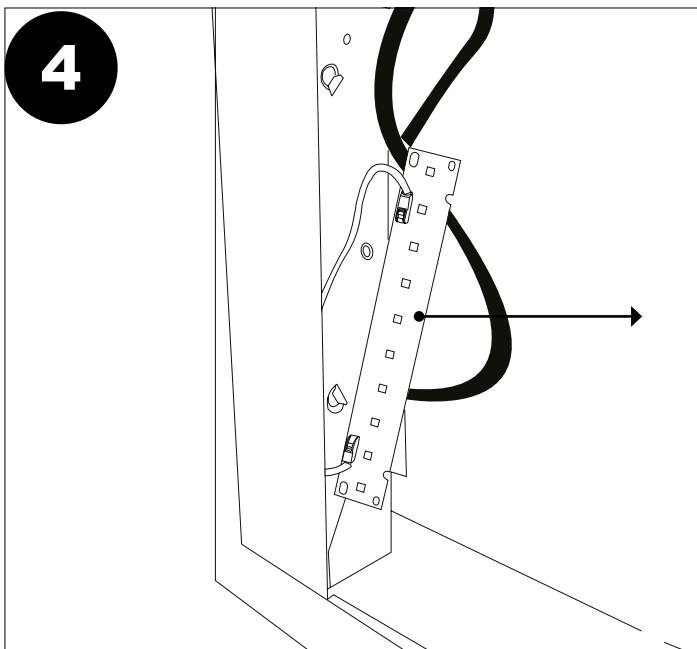
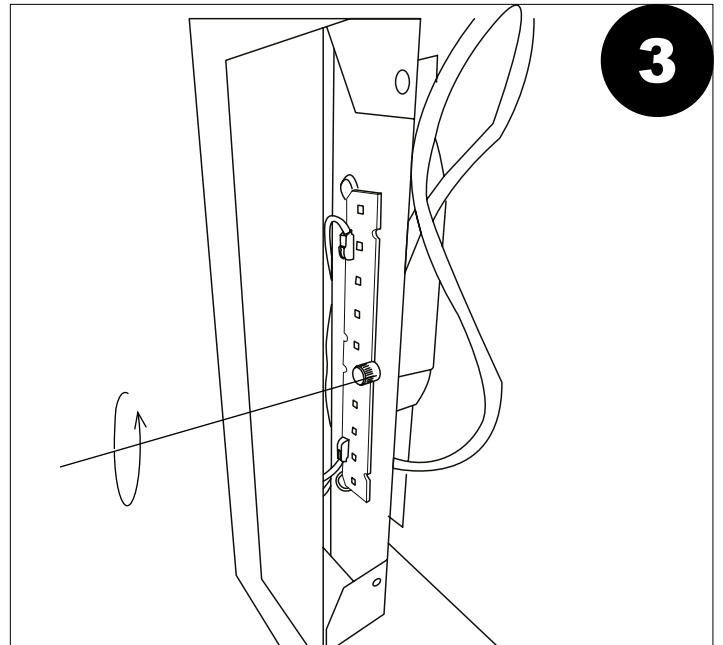
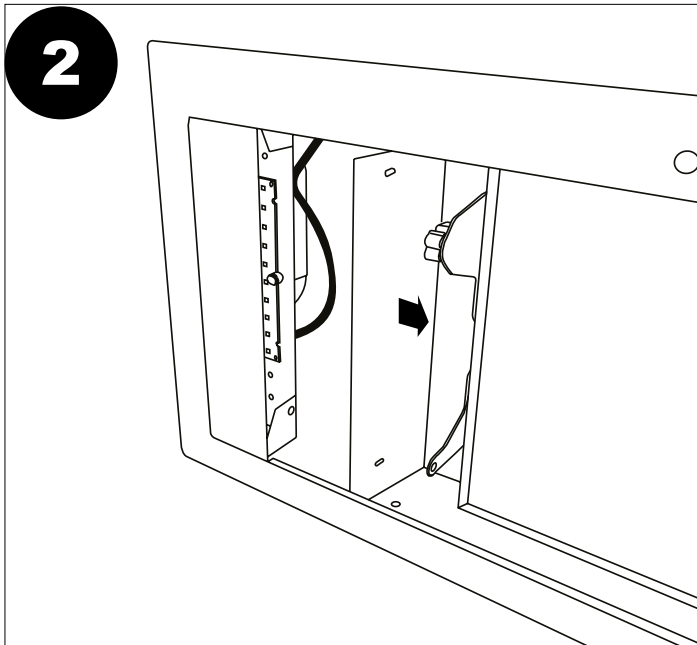
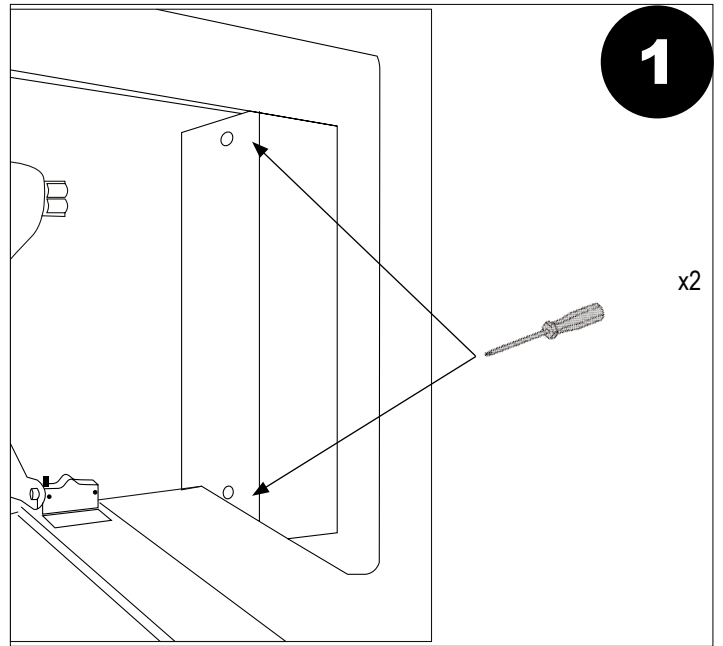
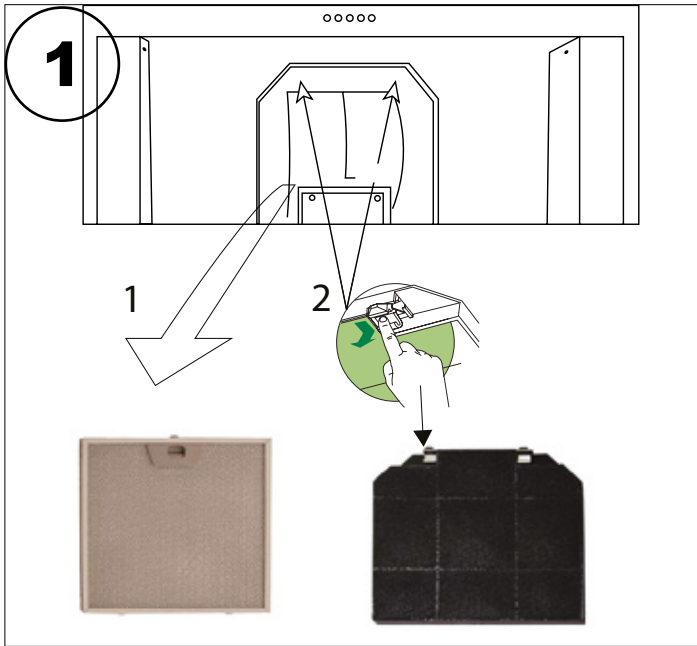
8






vérifier les branchement du moteur  
check the motor connections  
motor bağlantılarını kontrol edin  
verifiera motorns kontakter  
verifiser kontaktene til motoren



9










	ACTION	FONCTION	INFORMATIONS
	appui court	éteint le moteur	
	appui court	démarre le moteur à la première vitesse.	touche allumée fixe
	appui court	démarre le moteur à la deuxième vitesse.	touche allumée fixe
	appui court	démarre le moteur à la troisième vitesse.	touche allumée fixe.
	appui long: 2 secondes	Démarre la vitesse intensive avec une temporisation de 6 minutes, après lesquels le moteur retourne à la vitesse précédemment programmée.	Fonction indiquée pour faire face aux pointes d'émissions de fumées de cuisson. touche clignotante
	appui court	active ou désactive l'éclairage	touche allumée fixe (activation)






## OPERATION






GB

	ACTION	FONCTION	INFORMATIONS
	Short press	turned off the engine	
	Short press	starts the motor at the first speed.	key lights
	Short press	starts the motor at the second speed.	key lights
	Shortpress	starts the motor in third speed.	key lights fixed.
	Press 2 seconds	Starts intensive speed with a delay of 6 minutes, after which the engine returns to the previously set speed.	Function indicated to cope with peaks of cooking fume emissions. key flashing
	Short press	enable or disable lighting	key lights fixed

## ÇALIŞTIRMA

TU

	EYLEM	İŞLEV	BİLGİLER
	Kısa basış	motoru kapatır	
	Kısa basış	motoru birinci hızda başlatır.	Tuş ışığı yanar
	Kısa basış	motoru ikinci hızda başlatır.	Tuş ışığı yanar
	Kısa basış	motoru üçüncü hızda başlatır.	Tuş ışığı sabit
	2 saniye basış	6 Dakikalık gecikme ile yoğun hızı başlatır, sonrasında motor bir önceki hıza geri döner.	En yüksek pişirme dumanı yayılımları ile başa çıkmak için belirtilen işlev. yanıp sönen tuş
	Kısa basış	aydınlatmayı açar veya kapatır	Tuş ışığı yanar sabit

	ÄRENDE	FUNKTION	INFORMATION
	kort tryckning	stäng av motorn	
	kort tryckning	startar motorn i första läget	knappen lyser röd
	kort tryckning	startar motorn i andra läget	knappen lyser röd
	kort tryckning	startar motorn i tredje läget	knappen lyser röd
	lång tryckning: 2 sekunder	startar i intensiv läge under 6 minuter varefter motorn återgår till det förprogrammerade läget	Funktionen som Indikerar för mycket os.blinkande knapp
	kort tryckning	aktiveringar eller inaktivering av belysning	knappen är tänd (aktiverad)

	HANDLING	FUNKSJON	INFORMASJON
	Kort trykk	slå av motoren	
	kort trykk	starter motoren i første	knappen lyser rødt
	kort trykk	stilling starter motoren i andre stilling	knappen lyser rødt
	kort trykk	andre stilling	knappen lyser rødt
	langt trykk: 2 sekunder	starter i intensiv stilling i 6 minutter så går motoren tilbake til den forhåndsprogrammerte stillingen.	Funksjonen som angir for mye os. blinkende knapp
	kort trykk	aktivering eller daktivering av belysning	knappen lyser (aktivert)



