

# BRUKERVEILEDNING

*Siro komfyrvakt*

# SIRO KOMFYRVAKT

## Bruerveiledning

Vi gratulerer deg med kjøpet av Siro komfyrvakt. Denne veiledningen beskriver bruk og vedlikehold av produktet. Vi ber deg lese disse anvisningene nøye før du installerer utstyret og oppbevarer dem for framtidig bruk gjennom hele produktets levetid.

Siro bestreber seg på å reagere på farlige situasjoner så tidlig som mulig. Siro kan skjelne mellom normal matlaging og farlige situasjoner. Derfor foretar den seg ikke noe under normal matlaging, men reagerer hurtig hvis det oppstår en trussel om fare. For eksempel ignorerer Siro damp fra matlaging.

Sikker og hyggelig matlaging!



**Røros Metall AS**  
[www.rorosmetall.no](http://www.rorosmetall.no)

## Innhold

1. Advarsler
2. Beskrivelse av komfyrvakten
3. Slik bruker du komfyrvakten
4. Vedlikehold
5. Feilsøking
6. Spesifikasjoner

# 1. ADVARSLER

Følg disse anvisningene nøye og vær særlig oppmerksom på anvisningene som er markert på følgende måte:

## ▲ ADVARSEL

*Følg anvisningene som er markert med advarsel nøye for å forhindre personskade og skade på eiendom.*

## 📌 VIKTIG

*Følg anvisningene som er markert for å forhindre skade på eiendom.*

## 🔍 TIPS

*Tips gir deg nyttige råd om bruk av utstyret.*

## 1.1 Viktig informasjon om bruk og service

Komfyrvakten må kun brukes til det den er utviklet for slik det er beskrevet i kapittel 2.1. Leverandøren påtar seg intet erstatningsansvar for noen skader som måtte være forårsaket av feilaktig bruk eller installasjon av utstyret.

Kun autorisert Røros-personell har tillatelse til å utføre service på sikkerhetssystemet. Bruk bare originale Røros deler.

### 1.1.1 Sikker bruk av ovnen og kokeplatene

Feil bruk av komfyrer står for nesten 20 % av alle branner med kjent årsak i Norge.

Siro komfyrvakt er utviklet for å forhindre personskade og skade på eiendom forårsaket av komfyrbranner.

## ▲ ADVARSEL

*Bruk alltid komfyren på en sikker og ansvarlig måte, også når den er beskyttet av komfyrvakten.*

*Komfyrvakten erstatter ikke lovpålagte brannalarmer i hjemmet. Forsikre deg om at brannsikkerheten i hjemmet ditt er i samsvar med det lokale regelverket.*

*Elektriske installasjoner må kun utføres av en kvalifisert elektriker i samsvar med gjeldende regler.*

## 2. BESKRIVELSE AV KOMFYRVAKTEN

### 2.1 Bruksformål

Siro komfyrvakt er utviklet for å forbedre sikkerheten ved komfyrer som er laget for bruk i vanlige husholdninger. (Se kompatibilitet i installasjonsveiledningen).

Vær alltid forsiktig når du bruker komfyren. Hold barn unna komfyren.

Husk at utstyret er konstruert for å forhindre komfyrbrenner. I tilfelle brann må du følge hensiktsmessige prosedyrer for å forhindre ytterligere skader. Hvis det skulle bli behov for det må du ringe brannvesenet, forklare situasjonen rolig og følge anvisningene du får.

#### ▲ ADVARSEL

*Tilbereding av mat med åpen flamme er forbudt under hetten.*

*Siro komfyrvakt er kun laget for bruk i private husholdninger. Utstyret må ikke brukes i storkjøkkener eller sammen med komfyrer og platetopper som er ment for profesjonelt bruk.*

### 2.2 Samsvar

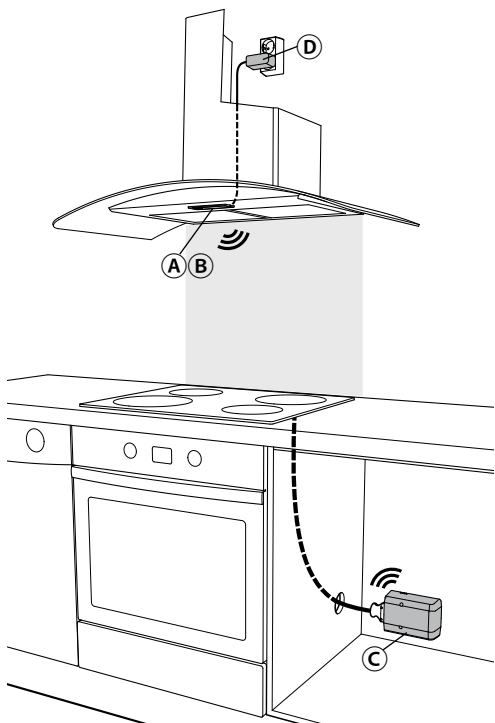
CE-merking sikrer at Siro samsvarer med de påkrevde EU-kravene og standardene. Se egen samsvarserklæring.

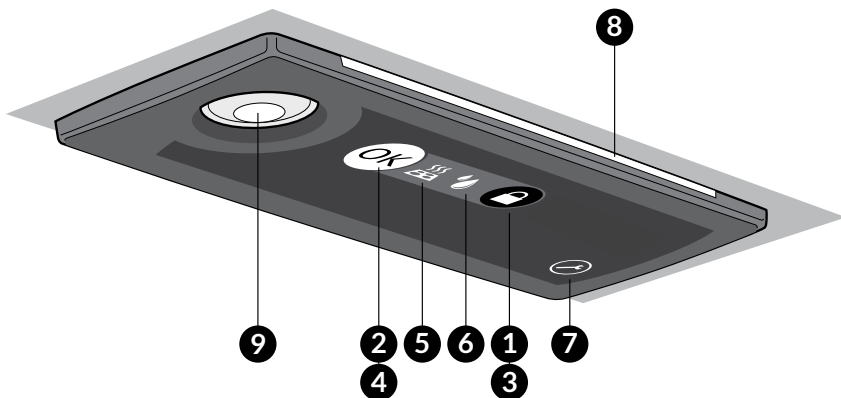
### 2.3 Beskrivelse av utstyret

Komfyrvakten Siro leveres som en preinstallert tilbehør i avtrekksvifter og hetter. Se figur nedenfor.

- Ⓐ Sentralenhet (allerede montert i kjøkkenheten)
- Ⓑ Betjeningspanel: Betjeningsknapper og indikatorlys.
- Ⓒ Strømstyringsenhet som kontrollerer strømforsyningen til komfyren.
- Ⓓ Strømforsyningskilde

Sentralenheten Ⓐ og strømstyringsenheten Ⓒ er koblet sammen ved hjelp av SAFERA RobustLink (trådløs forbindelse) som er konstruert for apparater som krever ekstra sikkerhet.





## 2.4 Betjeningspanel <sup>®</sup>

- 1** Barnesikringsknapp
- 2** OK knapp
- 3** Indikatorlys for barnesikring
- 4** Indikatorlys for aktivitet
- 5** Indikatorlys for farlig situasjon
- 6** Indikatorlys for vannlekkasje
- 7** Knapp for justeringsmodus
- 8** Indikatorlyspanel
- 9** Sensoren

## 2.5 Indikatorlyspanel <sup>®</sup>

LED farge	Lyd	Funksjon
Grønn	-	Alt ok.
Rød blinkende	Ja	Fare
Rød blinkende	Ja, sakte	Strømmen har koblet fra.
Blått blinkende	Ja, sakte	Vannlekkasje (tilleggsutstyr).
Oransje	-	Barnesikring aktivert.

Oppsett og installasjon		
Lilla	-	Venter på installasjon.
Lilla-blått blinkende	-	Installasjon: venter på trådløs forbindelse.
Grønn-gult blinkende	-	Installasjon: venter på kalibrering.
Hvitt	-	Alarminnstilling smodus
Rød	-	Funksjonsfeil

## 3. SLIK BRUKER DU KOMFYRVAKTEN

Siro komfyrvakt overvåker automatisk bruk av komfyren og temperaturendringer i omgivelsene. Ved farlige situasjoner gir komfyrvakten fra seg en alarm og slår av komfyren og ovnen. Komfyrvakten vil også utløse en alarm og slå av komfyren og ovnen hvis

- komfyren blir stående på i mer enn 3 timer uten at noen bruker den,
- komfyren har vært på i mer enn 5 timer, eller
- ovnen blir stående på i mer enn 12 timer uten at noen bruker den.

### 3.1 Still inn alarmgrensen

For å sikre sikker og pålitelig drift må du stille inn alarmgrensen slik at den tilsvarer plasseringen av komfyren i kjøkkenet. Hvis de utilsiktede alarmene fortsetter, kan du heve alarmgrensen. Se installasjonveiledningen.

#### ▲ ADVARSEL

Komfyrvaktens funksjoner til ovnen, fungerer kun hvis ovnen er koblet til strømstyringsenheten ©.

Komfyrens indikatorer for varmesoner virker ikke etter at komfyrvakten har slått av strømmen til komfyren. Platene kan være varme etter at strømmen er slått av.

#### 📌 VIKTIG

Komfyrvakten er konstruert for å unngå å løse ut unødige alarmer. Dette betyr at den tillater temperaturen å øke ganske kraftig under matlaging uten å løse ut alarm. Den løser ikke ut alarmen før det ser ut som om situasjonen kan være farlig for omgivelsene.

### 3.2 Barnesikring for komfyren og ovnen



Det er ikke mulig å bruke komfyren eller ovnen når indikatorlyset for barnesikring ⑤ er på og indikatorlyspanelen ③ lyser oransje. Du kan slå sikringen på eller av ved å trykke på barnesikringsknappen ①.

#### 3.2.1 Automatisk barnesikring

Hvis den automatiske barnesikringen er i bruk vil den slås på automatisk

- rundt 10 minutter etter at du har brukt komfyren eller
- rundt en time etter at du har brukt ovnen.

Fra fabrikk er den automatiske barnesikringen deaktivert. Du kan aktivere den automatiske barnesikringen ved å holde barnesikringsknappen inne ① i 5 sekunder til du hører to høye pipelyder (●●). Du bruker den samme metoden for å slå av den automatiske barnesikringen (et lavt signal).

#### 3.2.2 Bruk etter at barnesikringen har hindret bruk av komfyren

Hvis indikatorlyset for barnesikring ⑤ og indikatorlyspanelen ③ lyser oransje, har noen forsøkt å bruke komfyren mens barnesikringen var aktivert. Derfor er strømforsyningen til komfyren slått av. Først dreier du alle bryterne til komfyren i AV-posisjon. Etter det kan du slå på strømmen igjen ved å trykke på barnesikringsknappen ①.

### 3.3 Farlige varmeomgivelser

Advarsel om farlige varmeomgivelser rundt komfyren, eller for å la komfyren eller ovnen stå på for lenge. Komfyrvakten avgir en alarm og indikatorlyspanelen **3** blinker rødt. Komfyrvakten slår av komfyren og ovnen etter 15 sekunder. Når du hører alarmer:

1. Kontroller situasjonen rolig. Hvis det ikke er noen fare kan du forhindre at strømmen blir slått av ved å trykke på OK knappen **2** mens alarmer lyder og fortsette matlagingen.
2. Hvis du ikke trykker på OK knappen mens alarmer lyder, vil komfyrvakten slå av komfyren og ovnen. Den rapporterer om strømbruddet med et kort repeterende signal og viser det røde indikatorlyset **5** og indikatorlyspanelen **3** blinker rødt.
3. Når det ikke lenger er noen fare kan du gjenopprette strømforsyningen ved å trykke på OK knappen **2**. Først dreier du alle bryterne til komfyren i AV-posisjon.
4. Forsikre deg at den farlige situasjonen ikke vil oppstå på nytt.

#### VIKTIG

Etter å ha trykket på OK-knappen når alarmer er utløst, går komfyrvakten en modus i 45 minutter slik at samme situasjonen ikke medfører en ny alarm så lett.

#### TIPS

Hvis den falske alarmer utløses på nytt kan du øke alarmgrensen, se avsnitt 3.1.

### 3.4 Vannlekkasjedetektor (tilbehør)

Siro komfyrvakt kan utstyres med maksimalt fire vannlekkasjesensoren. Når sensoren blir våt, for eksempel hvis det drypper vann på dem vil detektoren gi en alarm med signaler med lav frekvens, indikatorlys for vannlekkasje **6** er opplyst og indikatorlyspanelen **3** blinker blått.

Når du hører alarmer:

1. Kvitter ut alarmer ved å trykke på OK knappen **2**.
2. Før du fortsetter må du slå av strømforsyningen til komfyren med hovedbryteren eller i sikringsskapet for å unngå elektrisk støt.
3. Finn ut hva som forårsaket alarmer og stopp vannlekkasjen.
4. Rengjør og tørk sensoren **F**.

#### TIPS

Hvis sensoren forblir våt vil utstyret avgis en ny alarm etter 8 timer etter at du har kvittert ut den forrige.

## 4. VEDLIKEHOLD

For å sikre fortsatt sikker og pålitelig drift må du følge anvisningene i dette kapitlet.

Når utstyret er i god stand og i normal modus blinker indikatorlyset for aktivitet ④ hvert femte sekund.

### VIKTIG

Hvis indikatorlyspanelen ③ lyser rødt, er det feil på utstyret. Se avsnittet Feilsøking.

### 4.1 Vanlig vedlikehold

Tørk av sentralenheten ① med en klut fuktet med mildt såpevann som for eksempel oppvaskmiddel en gang i måneden. Unngå å trykke på knappene og Sensorenene til apparatet.



Foreta installasjonssjekk i samsvar med installasjonsveiledningen hver 3dje måned.

### VIKTIG

Ikke bruke grove eller slipende materialer for å rengjøre sentralenheten ① eller betjeningspanelet ②.

## 5. FEILSØKING

Hvis indikatorlyspanelen ③ lyser rødt, er det feil på utstyret. Trykk på OK knappen ② for og finne ut hva som er feil:

	<p><b>Ett blink:</b> Radioforbindelse mellom enhetene er for svakt.</p> <p><b>To blink:</b> Feil med strømstyringsenheten ③.</p> <p><b>Tre blink:</b> strømstyringsenheten ③ er overopphetet</p>
	<p><b>Ett blink:</b> Problem med sentralenhetens sensorer ④.</p> <p><b>Tre blink:</b> Strømforsyningskilde ⑤ er defekt.</p>



Problem	Tiltak
Komfyren kan ikke slås på.	Kontroller om barnesikringen er aktiv. Sikringen stopper bruk av komfyren. Se avsnitt 3.2.
Utstyret utløser gjentatte falske alarmer om farlige situasjoner knyttet til komfyren.	Kontroller tilstanden i samsvar med installasjonveiledningen trinn 6/6.  Hvis utstyret er i god stand, men de falske alarmen utløses på nytt kan det være nødvendig å justere alarmgrensen for utstyret. Se installasjonveiledningen trinn 5/6.
Utstyret utløser gjentatte falske alarmer om farlige situasjoner mens ovnen er i bruk.	Det kan være gjort en feil under oppsettet av utstyret. Foreta tilkoblingen, se installasjonveiledningen trinn 3/6.
Indikatorlyset for aktivitet <b>4</b> blinker ikke hvert femte sekund.	Det kan være et problem med strømforsyningskilde <b>D</b> .  Kontroller at strømforsyningskilde <b>D</b> er koblet korrekt til vegguttaket og at vegguttaket har strøm.
Utstyret utløser gjentatte vannlekkasjealarmer.	For instruksjoner, se avsnitt 3.4.  Hvis alarmen gjentar seg må du slå av sikringen for komfyren og ovnen. Kontroller at lekkasjeSensorene er korrekt koblet til. Slå på sikringen igjen.
Indikatorlyspanelet <b>8</b> lyser lilla	Komfyrvakten venter på installasjon. Se installasjonsveiledningen.

## 6. SPESIFIKASJONER

Sentralenhet	
Strømforsyning	230 V ~1N, 47–60 Hz Utgangsspenning ved strømadapter 5 V 1 A
Strømforbruk	1 W
Trådløs forbindelse	SAFERA RobustLink 2,4 GHz. Rekkevidde 10 - 100 m, avhengig av bygningsstrukturen
Pollution degree	2

Strømstyringsenhet	
Kompatibilitet	De fleste elektriske komfyre og platetopper som brukes i private hjem. Se kompatibilitet på etiketten på strømstyringsenheten ©.
Strømforsyning	Se på etiketten på strømstyringsenheten ©.
Strømforbruk	2 W
Control type	According to IEC/EN 60730 - 1 : Type 1.B
Pollution degree	2
Impulse voltage rating	4 kV
Operational ambient temperature	+5 ... +40 °C
Ball pressure test rating	100 °C
PTI of insulation materials	175...400
Designed number of automatic actuations	6000
IP class	Se strømstyringsenheten ©.