



Kjøkkenventilator 400

NO Bruksanvisning

Sikkerhetsforskrifter	3
Installasjon	4
Bruk	6
Service og garanti	7

Les nøye gjennom denne bruks- og monteringsveiledningen og spesielt sikkerhetsforskriftene før du installerer og begynner å bruke produktet.

Lagre bruksveiledningen for senere bruk eller til den som eventuelt overtar produktet etter deg.

Gjør produktet strømløst før all form for rengjøring og pleie.

§ Avledning av utblåsningsluften må utføres i samsvar med gjeldende offentlige forskrifter.

§ Utblåsningsluften kan ikke ledes inn i røykkanaler som blir brukt til å avlede røykgasser fra f.eks. gasskaminer, peiser, vedovner, oljekjeler, osv.

§ Det må være minst 45 cm mellom komfyren og produktet. Er det en gasskomfyr, må avstanden økes til 65 cm. Hvis produsenten av gasskomfyren anbefaler en høyere monteringshøyde, må du ta hensyn til dette.

§ For å unngå at det oppstår fare skal fast installasjon, utskifting av kabel eller annen type tilkobling utføres av en fagperson.

§ Det er ikke tillatt å flambere under avtrekkshetten.

§ Rommet må ha tilstrekkelig lufttilførsel når avtrekkshetten er i bruk samtidig med produkter som bruker annen energi enn strøm, f.eks. gasskomfyrer, gasskaminer, peiser, vedovner, oljekjeler osv.

§ Produktet kan brukes av barn fra åtte år og personer med nedsatt mental, sensorisk eller fysisk evne eller som mangler erfaring og kunnskap hvis de informeres om hvordan produktet er tenkt å bli brukt.

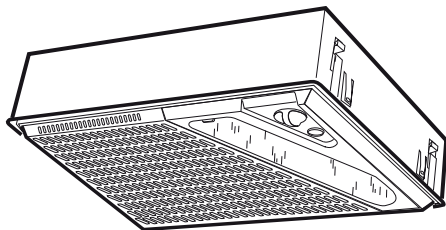
§ Barn skal ikke leke med produktet. Rengjøring og vedlikehold av produktet skal ikke utføres av barn uten tilsyn.

§ Lett tilgjengelige deler av produktet kan bli varme i forbindelse med matlagning.

§ Faren for brannspredning øker hvis ikke avtrekkshetten blir rengjort så ofte som angitt.

NO INSTALLASJON

Kjøkkenviften er designet for montering innebygd i skap eller designhette. Kjøkkenviften er utstyrt med lysrør og polyesterfilter. Installasjon, pleie, vedlikehold osv. står forklart i denne bruksanvisningen.



TEKNISKE SPESIFIKASJONER

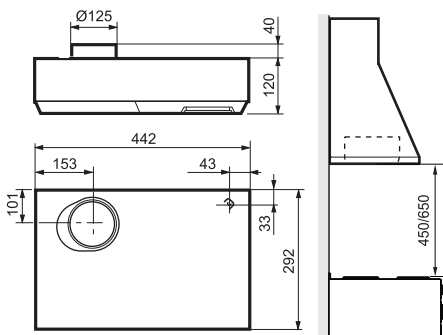


Fig. 1

Øvrige mål	se Fig. 1.
Elektrisk tilkobling	230 V – med vernejording
Belysning	Lysrør 11 W, sokkel G 23.

TILBEHØR

Trommesett for tilkobling til pipen. Instruksjoner for montering av trommesett følger med.

INSTALLASJON

Monteringsdetaljer, festeskruer m.m. leveres sammen med kjøkkenviften.

Obs!

Ta vare på demonteringsplatene som følger med.

Elektrisk installasjon

Kjøkkenviften leveres med ledning og et jordet støpsel beregnet på et jordet vegguttak. Vegguttaket skal være lett tilgjengelig etter installasjon.

Montering tilkoblingsstuss

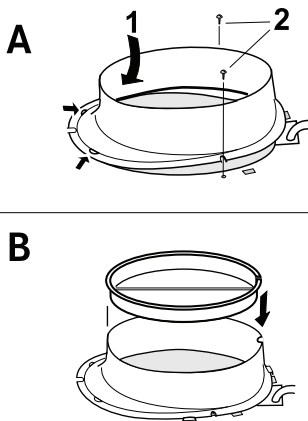


Fig. 2

Tilkoblingsstuss og tilbakeslagssjeld leveres inni kjøkkenviften. Løsne filteret. Tilbakeslagssjeldet brukes til å redusere eventuell trekk når kjøkkenviften ikke går. Fest stussen på kjøkkenviften Fig. 2A. Plasser deretter tilbakeslagssjeldet i stussen Fig. 2B.

Montering

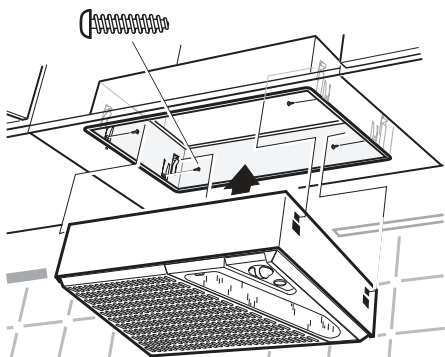


Fig. 3

Kjøkkenviften monteres ved hjelp av monteringsramme. Fig. 3.

Lag et hull på 453 x 298 mm. Plasser innbyggingsrammen i hullet, skru det fast med 4 skruer. Trykk deretter viften opp i rammen til den låses fast.

Tilkobling til avtrekkskanal.

Koble til kjøkkenventilatoren med rør eller slange Ø 125 mm.

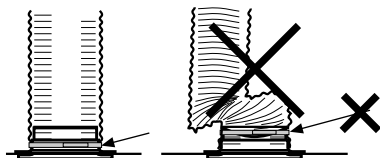


Fig. 4

Obs!

Ved montering med koblingslange skal slangen monteres i utstrektilstand nærmest tilkoblingen, Fig. 4.

Demontering

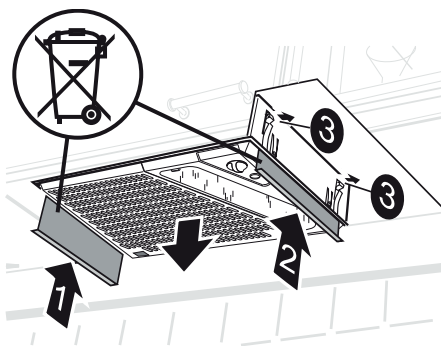


Fig. 5

Trykk demonteringsplatene (1 og 2) opp mellom avtrekksketten og opphengsrammen, slik at fjærene (3) frigjøres. Trekk viften ned fra opphengsrammen. Se Fig. 5.

SLIK BRUKES KJØKKENVIFTEN

Funksjon strømbrytere

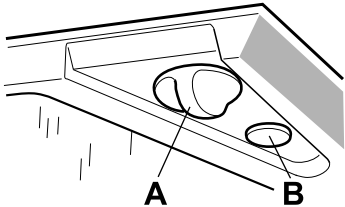


Fig. 6

A. Hastighet på viftemotoren.

B. Trykknapp for belysning.

Start gjerne viften før matlaging for å forhindre at osen sprer seg i rommet. Tilpass hastigheten på viften til type matlaging. La gjerne viften stå på lav hastighet en stund etter matlaging. Ved behov kan den laveste hastigheten benyttes når ovnen er i bruk eller etter maskinoppvask.

PLEIE OG VEDLIKEHOLD

Rengjøring

Kjøkkenviften tørkes av med en fuktig klut og oppvaskmiddel. Filteret bør rengjøres ca. 2 ganger i måneden ved normal bruk. Filter og viftehjul kan tas ut av kjøkkenviften ved rengjøring.

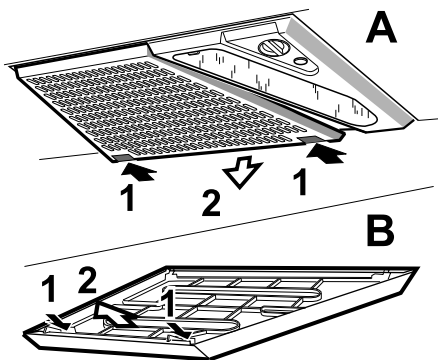


Fig. 7

Ta ut filterpatronen ved å trykke på klipsene foran. Demonter filteret og ta ut filterduken ved å løsne filterholderen, Fig. 7. Legg filterduken i vann og filterkurven i varmt vann blandet med oppvaskmiddel. Filterpatronen (med filter) kan også vaskes i maskin.

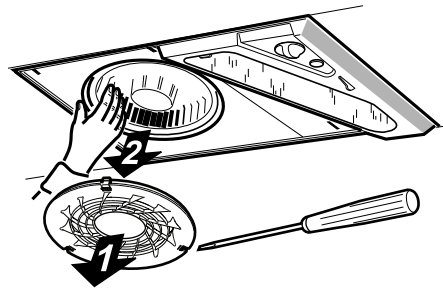


Fig. 8

Noen ganger per år bør viften rengjøres innvendig. Ta ut innsugningsringen, dra deretter ut viftehjulet fra motoren, Fig. 8. Tørk innvendig med en fuktig klut og oppvaskmiddel. Viftehjulet og innsugningsringen vaskes i oppvaskmaskin eller ved å bløtlegges i oppvaskmiddel.

Viftehjulet og innsugningsringen trykkes på plass etter rengjøringen. Sett filterpatronen tilbake og trykk den oppover slik at den låses fast i klipsene.

Bytte av lysrør

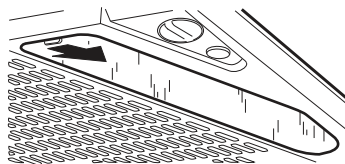


Fig. 9

Lampeglasset løsnes ved å trykke klipsene i pilens retning, se Fig. 9. Lysrøret er nå tilgjengelig for bytte. (Lysrør, sokkel G 23).

Kontroller at sikringen er hel. Prøv alle funksjoner for å finne ut hva som ikke fungerer.

Kontakt RØROS Metall**tlf. 72 40 94 00**

De kan hjelpe til med å reparere feilen eller henvise til nærmeste servicefirma for rask og god service.

Produktet er omfattet av gjeldende EE-bestemmelser

EMBALLASJE- OG PRODUKTGJENVINNING

Emballasjen skal leveres på nærmeste miljøstasjon for gjenvinning.



Symbolet angir at produktet ikke skal kastes sammen med husholdningsavfallet. Det skal i stedet leveres til et oppsamlingssted for gjenvinning

av elektriske og elektroniske komponenter.

Ved å sørge for at produktet blir behandlet på riktig måte, bidrar du til å forebygge eventuelle skadelige miljø- og helseeffekter som kan oppstå når produktet kastes som vanlig avfall. Kontakt lokale myndigheter, renovasjonsetaten eller butikken der du kjøpte varen for ytterligere opplysninger.

