



Kjøkkenventilator 480-16

NO Bruksanvisning

Sikkerhetsforskrifter	3
Installasjon	4
Tilpasning av luftstrømmen	6
Bruk	8
Service og garanti	10

Les nøye gjennom denne bruks- og monteringsveiledningen og spesielt sikkerhetsforskriftene før du installerer og begynner å bruke produktet.

Lagre bruksveiledningen for senere bruk eller til den som eventuelt overtar produktet etter deg.

Gjør produktet strømløst før all form for rengjøring og pleie.

§ Avledning av utblåsningsluften må utføres i samsvar med gjeldende offentlige forskrifter.

§ Utblåsningsluften kan ikke ledes inn i røykkanaler som blir brukt til å avlede røykgasser fra f.eks. gasskaminer, peiser, vedovner, oljekjeler, osv.

§ Det må være minst 45 cm mellom komfyren og produktet. Er det en gasskomfyr, må avstanden økes til 65 cm. Hvis produsenten av gasskomfyren anbefaler en høyere monteringshøyde, må du ta hensyn til dette.

§ For å unngå at det oppstår fare skal fast installasjon, utskifting av kabel eller annen type tilkobling utføres av en fagperson.

§ Det er ikke tillatt å flambere under avtrekkshetten.

§ Rommet må ha tilstrekkelig lufttilførsel når avtrekkshetten er i bruk samtidig med produkter som bruker annen energi enn strøm, f.eks. gasskomfyrer, gasskaminer, peiser, vedovner, oljekjeler osv.

§ Produktet kan brukes av barn fra åtte år og personer med nedsatt mental, sensorisk eller fysisk evne eller som mangler erfaring og kunnskap hvis de informeres om hvordan produktet er tenkt å bli brukt.

§ Barn skal ikke leke med produktet. Rengjøring og vedlikehold av produktet skal ikke utføres av barn uten tilsyn.

§ Lett tilgjengelige deler av produktet kan bli varme i forbindelse med matlagning.

§ Faren for brannspredning øker hvis ikke avtrekkshetten blir rengjort så ofte som angitt.

Kjøkkenheten er designet for montering in-nebygd i skap eller designhette. Kjøkkenheten er utstyrt med lysrør og polyesterfilter. Installasjon, pleie, vedlikehold osv. står forklart i denne bruksanvisningen.

TEKNISKE SPESIFIKASJONER

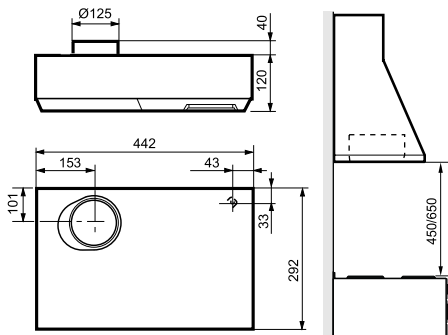


Fig. 1

Øvrige mål	se Fig. 1
Elektrisk tilkobling	230 V ~ med vernejordning
Belysning	Lysrør 11 W, sokkel G 23
Maks. tilkoblingseffekt	300 W ved 230 V
Utgangsspenning fra transformatoren	80 og 130 V

TILBEHØR

Trommesett for tilkobling til pipen. Instruksjoner for montering av trommesett følger med.

INSTALLASJON

Monteringsdetaljer, festeskruer m.m. leveres sammen med avtrekkshetten.

Obs!

Ta vare på demonteringsplatene som følger med.

Elektrisk installasjon med hurtigkobling

Både sentralvifte og kjøkkenhette er utstyrt med hovedledning og hurtigkobling. Kjøkkenheten er også utstyrt med ledning og jordet støpsel for tilkobling til jordet stikkontakt, 10 A / 230 V.

For elektrisk installasjon med skjøteledning se anvisninger som følger med denne.

Fast installasjon uten skjøteledning og hurtigkobling.

Fjern hurtigkoblingen og støpselet. Koble til kjøkkenheten og sentralviften i en koblingsboks.

Fast installasjon eller utskifting av kabel skal utføres av fagperson. Kjøkkenheten skal være utstyrt med en allpolet bryter.

Montering av tilkoblingsstuss med spjeld

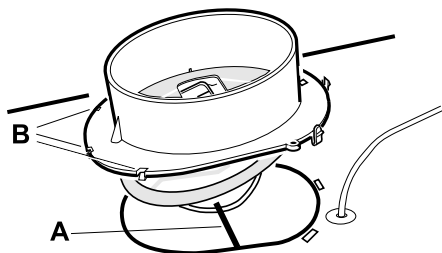


Fig. 2

Viftemotoren leveres inni avtrekkshetten. Spjeldakselen A plasseres i sløyfen under spjeldlokket, se Fig. 2. Kontroller at klemmene B kommer under platekanten og at motoren sitter fast.

Montering

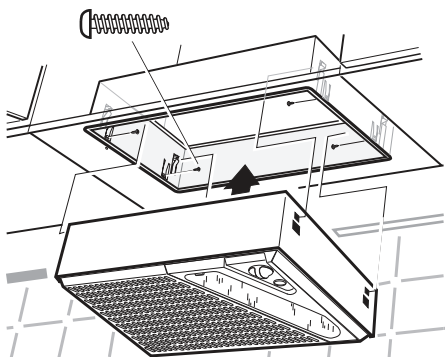


Fig. 3

Avtrekkshetten monteres ved hjelp av monteringsramme, Fig. 3.

Lag et hull på 453 x 298 mm. Plasser innbyggingsrammen i hullet, skru det fast med 4 skruer. Trykk deretter viften opp i rammen til den låses fast.

Tilkobling til avtrekkskanal.

Koble til kjøkkenhetten med rør eller slange Ø 125 mm.

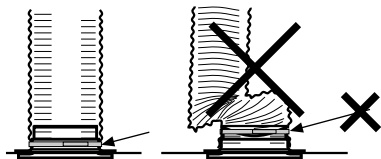


Fig. 4

Obs!

Ved montering med koblingsslange skal slangen monteres i utstrektilstand nærmest tilkoblingen, Fig. 4.

Demontering

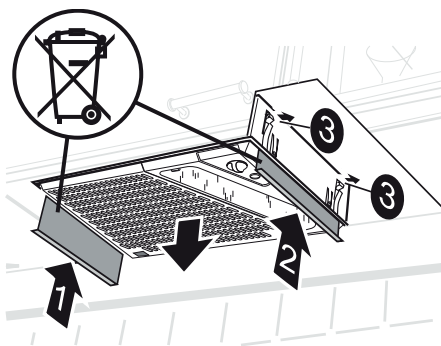


Fig. 5

Trykk demonteringsplatene (1 og 2) opp mellom avtrekkshetten og opphengsrammen, slik at fjærene (3) frigjøres. Trekk viften ned fra opphengsrammen. Se Fig. 5.

SPJELDINNSTILLING

Grunnluftstrøm

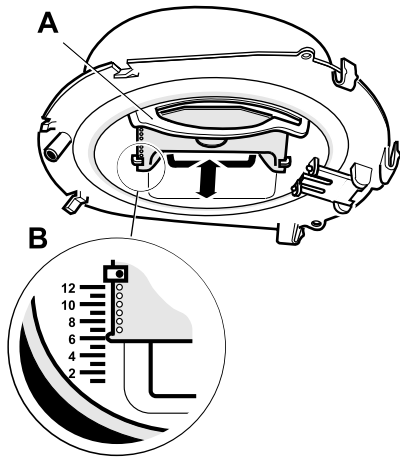


Fig. 6

Grunnventilasjonen stilles inn ved å plassere spjeldet A i ønsket posisjon i henhold til markering B, Fig. 6. (Se diagram, Fig. 8.)

Trykkfallsmåling

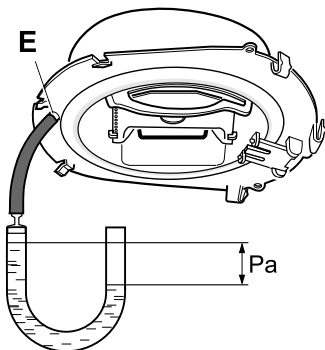


Fig. 7

Trykkfallmåling utføres ved å montere slangen på måleuttaket E i forkant av hylsekoblingen, Fig. 7.

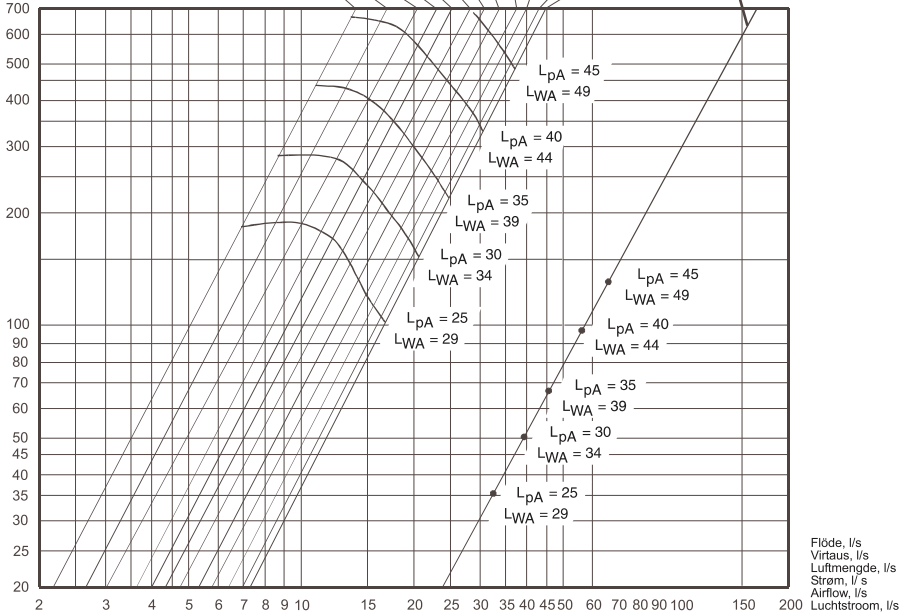
TILPASNINGSDIAGRAM

Grundflöde
Perusvirtaus
Grunnventilajon
Grundstrøm
Basic ventilation
Basis ventilatie

Forceringsflöde
Tehostettu virtaus
Forstert ventilasjon
Forceringsstrøm
Forced ventilation
Geforceerde ventilatie

Statisk tryckfall (Pa)
 Staattinen paine-ero (Pa)
 Statisk tryckfall (Pa)
 Statisk tryckfall (Pa)
 Static pressure drop (Pa)
 Statistische onderdruk (Pa)

Inst
 Asento
 Inst



Flöde, l/s
 Virtaus, l/s
 Luftmenge, l/s
 Strøm, l/s
 Airflow, l/s
 Luchtstroom, l/s

L_{pA} = Den A-vägda ljudtrycksnivån vid 10 m² Sabin
 Äänenpainetaso 10 m² Sabin
 Den A-vegde lydtrykknivå ved 10 m² Sabin
 Den A-vegtor lydtrykksniveau ved 10 m² Sabin
 The A-measured sound pressure level at 10 m² Sabin
 De met A-filter gemeten geluidsbelasting bij 10 m² Sabin

L_{WA} = Den A-vägda ljudeffektnivån relativt 1 pW
 Äänen suhteellinen tehotaso 1 pW
 Den A-vegde lydeffektnivå relativt 1 pW
 Den A-vegtor lydeffektniveau relativt 1 pW
 The A-measured sound power level relatively 1pW
 De met A-filter gemeten geluidsbelasting relativt 1pW

Fig. 8

SLIK BRUKES KJØKKENHETTEN

Funksjon strømbryttere

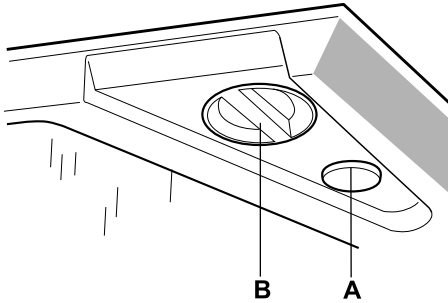


Fig. 9

A. Trykknapp for belysning.

B. Vrider for spjeld.

Åpne spjeldet ved matlaging. Spjeldet lukker seg automatisk etter 60 min, eller ved at vrideren trekkes til **I-I**.

La gjerne spjeldet stå åpent en stund før og etter matlaging for å forhindre at osen sprer seg i rommet.

Funksjon vrideren

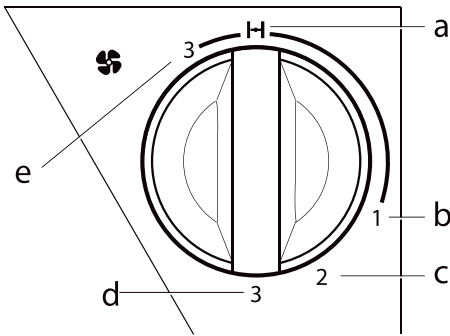


Fig. 10

a. Stengt spjeld, hastighet 1

b. Åpent spjeld, hastighet 1

c. Åpent spjeld, hastighet 2

d. Åpent spjeld, hastighet 3

e. Stengt spjeld, hastighet 3

Ved installasjon der man vil at takviften skal være helt avslått, gjøres følgende: dra ut styrehjulet. Fjern stoppskiven fra akselen på bryteren.

Hvis kjøkkenhetten skal styre et sentralt ventilasjonssystem, skal denne løsningen ikke velges. Det er stor fare for system- og fuktskader.

PLEIE OG VEDLIKEHOLD

Rengjøring

Avtrekkshetten tørkes av med en fuktig klut og oppvaskmiddel. Filteret bør rengjøres ca. 2 ganger i måneden ved normal bruk.

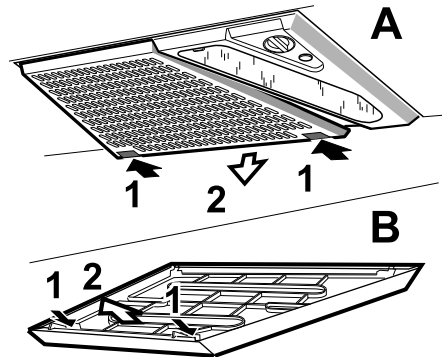


Fig. 11

Ta ut filterpatronen ved å trykke på klipsene foran.

Demonter filteret og ta ut filterduken ved å løsne filterholderen, Fig. 11.

Legg filterduken i vann og filterkurven i varmt vann blandet med oppvaskmiddel. Filterpatronen (med filter) kan også vaskes i maskin.

Noen ganger per år bør avtrekkshetten rengjøres innvendig.

Tørk innvendig med en fuktig klut og oppvaskmiddel.

Sett filterpatronen tilbake og trykk den oppover slik at den låses fast i klipsene.

Bytte av lysrør

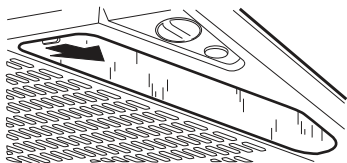


Fig. 12

Lampeglasset løsnes ved å trykke klipsene i pilens retning, se Fig. 12. Lysrøret er nå tilgjengelig for bytte. (Lysrør, sokkel G 23).

Kontroller at sikringen er hel. Prøv alle funksjoner for å finne ut hva som ikke fungerer.

Kontakt RØROS Metall

tlf. 72 40 94 00

De kan hjelpe til med å reparere feilen eller henvise til nærmeste servicefirma for rask og god service.

Produktet er omfattet av gjeldende bestemmelser for bransjen.

EMBALLASJE- OG PRODUKTGJENVINNING

Emballasjen skal leveres på nærmeste miljøstasjon for gjenvinning.



Symbolet angir at produktet ikke skal kastes sammen med husholdningsavfallet. Det skal i stedet leveres til et oppsamlingssted for gjenvinning

av elektriske og elektroniske komponenter. Ved å sørge for at produktet blir behandlet på riktig måte, bidrar du til å forebygge eventuelle skadelige miljø- og helseeffekter som kan oppstå når produktet kastes som vanlig avfall. Kontakt lokale myndigheter, renovasjonsetaten eller butikken der du kjøpte varen for ytterligere opplysninger.

