



Spiskåpa 490-12

SV Bruksanvisning

Säkerhetsföreskrifter	3
Installation	4
Injustering av luftflöden	6
Användning	8
Service och garanti	9

Läs noga igenom denna bruks- och monteringsanvisning, i synnerhet säkerhetsföreskrifterna, innan du installerar och börjar använda produkten.

Spara bruksanvisningen för senare användning eller till den som eventuellt övertar produkten efter dig.

Gör produkten strömlös innan all form av rengöring och skötsel.

§ Avledning av utblåsningsluften skall utföras i enlighet med föreskrifter utfärdade av berörd myndighet.

§ Utblåsningsluften får inte ledas in i rökkanal som används för avledning av rökgaser från t ex gas- eller braskaminer, ved- eller oljepannor etc.

§ Avståndet mellan spis och produkt måste vara minst 45 cm. Vid gasspis ökas avståndet till 65 cm. Om högre monteringshöjd rekommenderas av gasspisens tillverkare ska hänsyn tas till detta.

§ För att undvika att fara uppstår ska fast installation, utbyte av sladdställ eller annan typ av anslutning utföras av behörig fackman.

§ Att flambra under produkten är inte tillåtet.

§ Tillräckligt med luft måste tillföras rummet när produkten används samtidigt med produkter som använder annan energi än el-energi, t ex gasspis, gas- eller braskaminer, ved- eller oljepannor etc.

§ Produkten kan användas av barn från 8 år och personer med nedsatt mental, sensorisk eller fysisk förmåga, eller brist på erfarenhet och kunskap, om de informeras om hur produkten är avsedd att användas.

§ Barn skall inte leka med produkten. Rengöring och underhåll av produkten skall inte utföras av barn utan tillsyn.

§ Åtkomliga delar av produkten kan bli heta i samband med matlagning.

§ Risken för brandspridning ökar om inte rengöring sker så ofta som anges.

Spiskåpan är avsedd för montering i över-skåp eller designkupa. Spiskåpan är för-sedd med lysrör och polyesterfilter. Installation, användning, skötsel, underhåll mm framgår av denna anvisning.

TEKNISKA UPPGIFTER

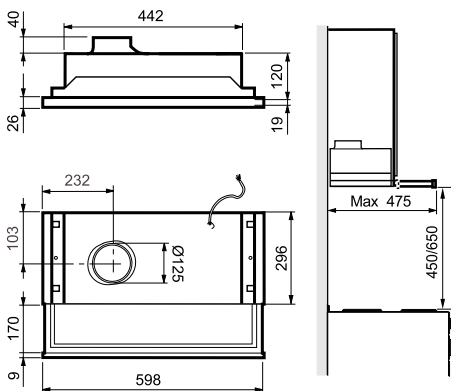


Fig. 1

Mått	se Fig. 1
Elektrisk anslutning	230 V ~ med skyddsjord
Belysning	Lysrör 11 W, sockel G 23
Max anslutningseffekt	900 W vid 230 V ~

TILLBEHÖR

Trumsats för anslutning till imkanal. Anvisning för montering av trumsats medföljer den.

INSTALLATION

Monteringsdetaljer, skruvar för uppfästning mm levereras med spiskåpan.

Obs!

Kasta inte bort de medföljande demonteringsplåtarna.

Elektrisk installation

Spiskåpan levereras med sladd och jordad stickpropp för anslutning till jordat vägguttag samt styrledare för anslutning till extern enhet. Kopplingsbox och vägguttag ska vara åtkomligt efter installation.

Montering anslutningsstos med spjäll

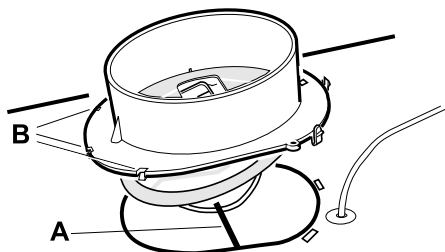


Fig. 2

Utluftdonet levereras inuti spiskåpan.

Spjällaxeln A placeras i öglan under spjäll-locket, se Fig. 2. Se till att klackarna B hamnar under plåtkanten och att donet snäpper fast.

Montering

I överskåp utan botten och front

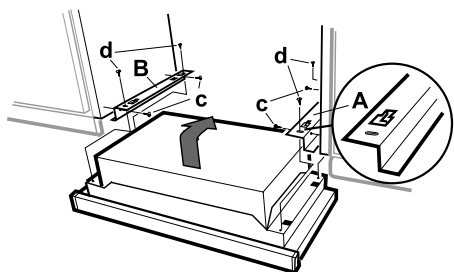


Fig. 3

Spiskåpan monteras med hjälp av konsoler. Konsolerna A och B skruvas fast i skåps-idorna med skruvarna c, se Fig. 3. Spiskåpan lyfts upp och skjuts in under konsolerna, samt låses fast med skruvarna d.

I överskåp utan botten med front

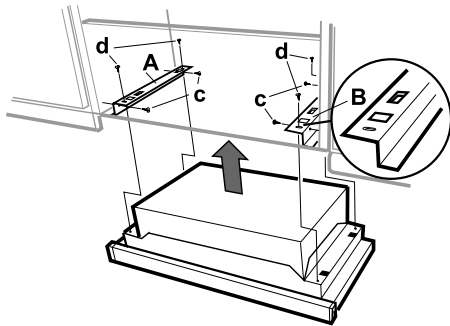


Fig. 4

Spiskåpan monteras med hjälp av konsoler. Notera att i detta alternativ måste konsolerna byta plats i förhållande till monteringen ovan. Konsolerna B och A skruvas fast i skåpsidorna med skruvarna c, se Fig. 4. Spiskåpan lyfts rakt upp och skruvas fast med skruvarna d.

Mellan skåp

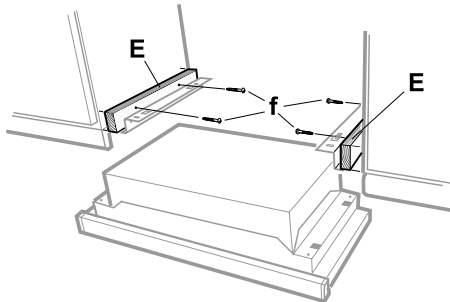



Fig. 5

Skruva först fast klossarna E med skruvarna f, se Fig. 5. Spiskåpan monteras med hjälp av konsoler. Konsolerna A och B skruvas fast i skåpsidorna med skruvarna c, se Fig. 3. Spiskåpan lyfts upp och skjuts in under konsolerna, samt låses fast med skruvarna d. Klossens minsta mått = 16 x 50 x 295 mm.

c - d =  **4 st B6 x 13**

f =  **4 st 1 1/4 x 8**

Anslutning till frånluftkanal

Anslut spiskåpan med rör eller slang Ø125 mm.

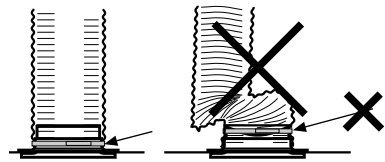


Fig. 6

Obs!

Vid montering med anslutnings slang, måste slangen monteras sträckt närmast anslutningen, Fig. 6.

Byte av front

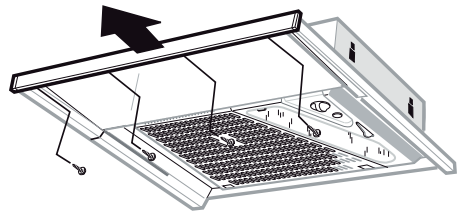


Fig. 7

Fronten är löstagbar för byte mot belysningslist. Lossa de fyra skruvarna, se Fig. 7.

SPJÄLLINSTÄLLNING

Grundflöde

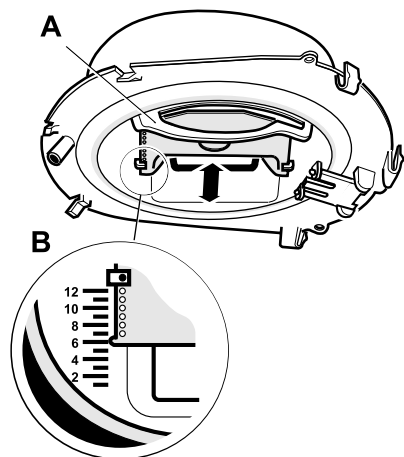


Fig. 8

Grundventilationen ställs in genom att skjutsplället A placeras i önskat läge enligt markering B, Fig. 8. (Se diagram, Fig. 10.)

Tryckfallsmätning

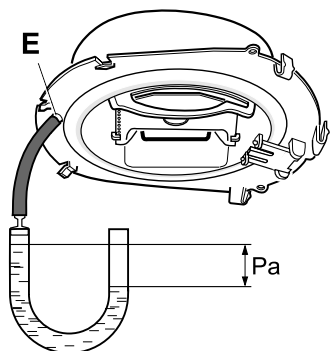


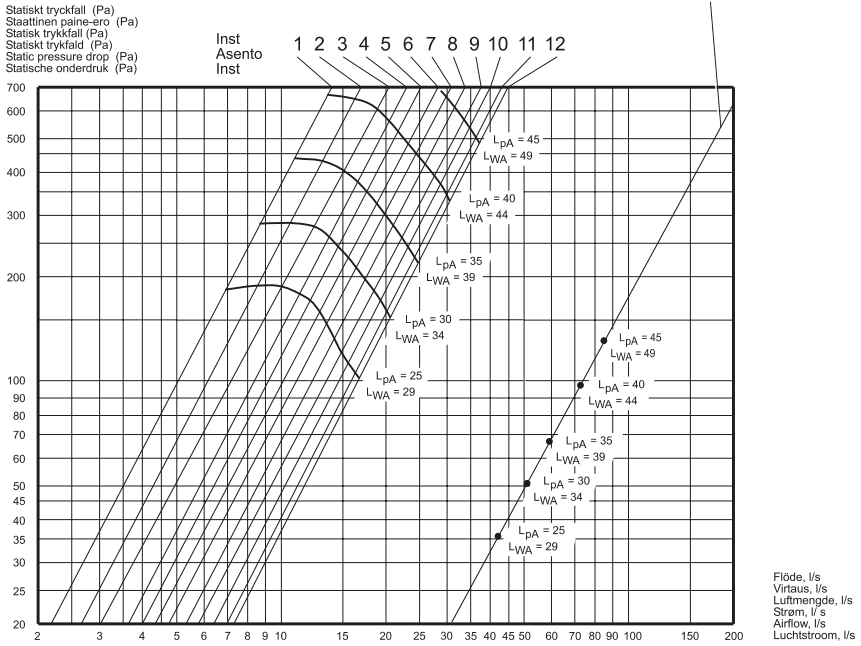
Fig. 9

Tryckfallsmätningen utföres genom att slangen monteras på mätuttaget E i stosens framkant, Fig. 9.

GRUNDFLÖDE

Grundflöde
Perusvirtaus
Grunnventilasjon
Grundström
Basic ventilation
Basis ventilatie

Forceringsflöde
Tehostettu virtaus
Forstert ventilasjon
Forceringsström
Forced ventilation
Geforceerde ventilatie



L_{pA} = Den A-vägda ljudtrycksnivån vid 10 m² Sabin
Äänenpainetaso 10 m² Sabin
Den A-vegde lydtrycknivå ved 10 m² Sabin
Den A-vegtor lydtryksniveau ved 10 m² Sabin

L_{WA} = Den A-vägda lydeffektnivån relativt 1 pW
Äänen suhteellinen tehotaso 1 pW
Den A-vegde lydeffektivnivå relativt 1 pW
Den A-vegtor lydeffektivniveau relativt 1 pW

Fig. 10

SÅ HÄR ANVÄNDS SPISFLÄKTEN

Funktion strömbrytare

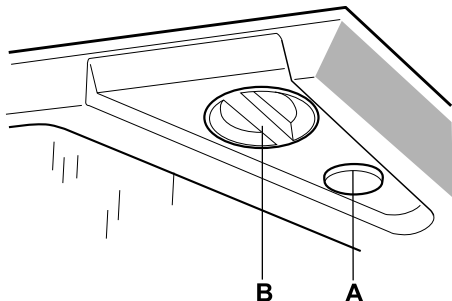


Fig. 11

A. Tryckknapp för belysning.

B. Vred för spjäll.

Öppna spjället vid matlagning. Spjället stängs sedan automatiskt efter 60 min. eller genom att vredet vrids till **I**.

Låt gärna spjället vara öppet en stund före och efter matlagning, för att hindra att os sprids i rummet.

SKÖTSEL OCH UNDERHÅLL

Rengöring

Spiskåpan torkas av med våt trasa och diskmedel. Filtret bör rengöras ca 2 gånger per månad vid normal användning.

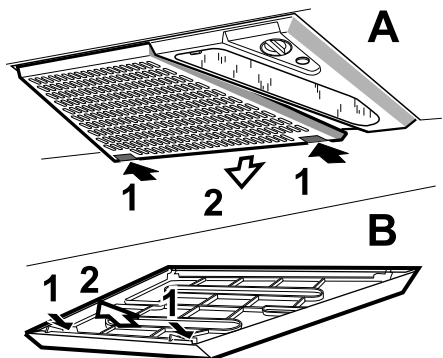


Fig. 12

Lossa filterkassetten genom att trycka in snäppena i framkant.

Tag isär filtret och avlägsna filterduken genom att lossa filterhållaren, Fig. 12.

Blötlägg filterduken och filterkorgen i varmt vatten blandat med diskmedel. Filterkassetten (med filter) kan även diskas i maskin.

Någon gång per år bör spiskåpan rengöras invändigt.

Torka invändigt med våt trasa och diskmedel.

Sätt tillbaka filterkassetten och tryck upp så att den låser fast i snäppena.

Byte av lysrör

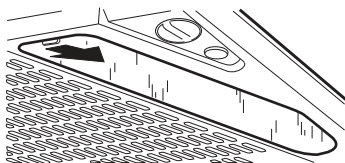


Fig. 13

Lampglaset lossas genom att snäppena trycks i pilens riktning, se Fig. 13. Lysröret är nu åtkomligt för byte. (Lysrör sockel G 23).

Kontrollera att säkringen är hel. Prova alla funktioner för att säkerställa vad som inte fungerar.

Kontakta RØROS Metall

tel. 7240 9400

De kan hjälpa till att åtgärda felet eller anvisa till närmaste servicefirma för snabb och bra service.

Produkten omfattas av gällande EHL-bestämmelser.

EMBALLAGE- OCH PRODUKTÅTERVINNING

Emballaget ska lämnas in på närmaste miljöstation för återvinning.



Symbolen anger att produkten inte får hanteras som hushållsavfall. Den skall i stället lämnas in på uppsamlingsplats för återvinning av el- och elektronikkomponenter. Genom att säkerställa att produkten hanteras på rätt sätt bidrar du till att förebygga eventuellt negativa miljö- och hälsoeffekter som kan uppstå om produkten kasseras som vanligt avfall. För ytterligare upplysningar om återvinning bör du kontakta lokala myndigheter, sophämtningstjänst eller affären där du köpte varan.

