

# BRUKS- OG MONTERINGSANVISNING



RØROS  
HETTA

SIDE 2: Instruks for montering og bruk

SIDE 3: Råd og vink for godt kjøkkenavtrekk

SIDE 4-5: Veggmodeller

SIDE 6: Fritthengende modeller

SIDE 7: Hjørnmodeller



[www.rorosmetall.no](http://www.rorosmetall.no)

# INSTRUKSER FOR MONTERING OG BRUK

Kontroller at det ikke er skader på produktet. Transportskader må meldes innen 5 dager.

Les instruksjonene nøye. Produsenten fraskriver seg ethvert ansvar for eventuelle uhell, skader eller brann som skyldes at bruksanvisningen ikke har blitt overholdt. Ta vare på bruksanvisningen og gi den videre til en eventuell ny eier.

Gamle kjøkkenhetter som skal kasseres kan gratis leveres til en kommunal gjenvinningsstasjon.

Barn må overvåkes for å kontrollere at de ikke leker med emballasjen.

Kjøkkenheten skal ikke brukes av barn eller personer med nedsatte fysiske, mentale eller sensoriske funksjoner, eller med manglende erfaring og kjennskap uten tilsyn eller veiledning fra en ansvarlig person.

## Forskriftsmessig bruk

Matlaging med åpen flamme (flambering eller grilling) er ikke tillatt. Bruk av åpen ild skader filtrene og kan fremkalle brann. Steking må foregå under kontroll for å unngå at oljen tar fyr.

Før rengjøring eller vedlikehold må ventilatoren kobles fra strømmettet ved å trekke ut støpselet eller skru ut sikringen i husets sikringssskap.

Ventilatoren må aldri brukes uten at filteret er korrekt montert!

Rommet må være godt ventilert når ventilatoren er i bruk.

Luften som suges opp må ikke føres ut i en avtrekkskanal for røyk som produseres av apparater som bruker gassforbrenning eller andre brennbare stoffer.

Ventilatoren må rengjøres ofte både innvendig og utvendig (MINST EN GANG I MÅNEDEN); Hvis man ikke overholder normene for rengjøring av ventilatoren samt utskiftning og rengjøring av filtrene, vil dette medføre risiko for brann.

Ventilatoren må alltid ha korrekt monterte lyspærer, både under bruk og i stand by, for å unngå risikoen for elektrisk støt.

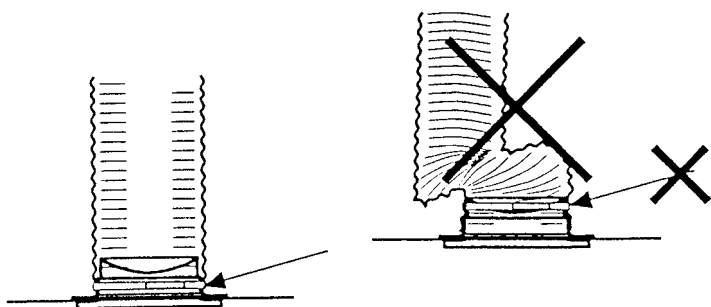
## Montering

Bruk arbeidshansker under monteringen. Påse at hetten ikke skades av spisse gjenstander.

Merk! Ikke koble kjøkkenheten til strømmettet før installasjonen er helt fullført. Nettspenningen må være i samsvar med den elektriske spenningen som angis på typeskiltet inne i ventilatoren. Stikkkontakten må være lett tilgjengelig også etter installasjonen.

Minimumsavstanden mellom koketoppen og undersiden av kjøkkenventilatoren må ikke være på mindre enn 50 cm når det gjelder elektriske kokeplater og minimum 65 cm når det gjelder gassbluss og kombinerte koketopper.

Gjør klar ventilasjonskanalen. Sjekk at el-tilkobling og eventuelle styreledninger til aggregat/eksterne motorer er lagt fram. Ventilasjonsslangen skal strekkes ut så godt det lar seg gjøre. Bruk lamellventil (blafrespjeld) på yttervegg.



Kontroller etter montering at spjeldet på innsatsen åpner seg.

## FUNKSJON – BRUK

Les bruksanvisningen for motor/innsats nøye. De er ulike for hver type ventilasjon.

## RÅD OG VINK FOR GODT KJØKKENAVTTREKK!

Husk at en kjøkkenhette trenger tilluft for å fungere. Luften som skal blåses ut må erstattes enten fra tilstøtende rom, fra ventiler eller ved at en annen motor/aggregat tilfører luft til rommet.

Slik bør du gjøre:

1. Slå på ventilatoren 5 – 10 minutter før du begynner å lage mat. Da skapes et lite undertrykk i rommet som setter i gang luftsirkulasjonen. Venter du til skaden er skjedd og kjøkkenet er fullt av matos, klarer ingen ventilator å hente denne opp fra gulvnivå!
2. Lukk vinduene på kjøkkenet da dette forstyrrer luftstrømmen til hetten, men sørg for at ventilatoren kan hente tilluft f.eks. gjennom å ha døren til stuen på gløtt.
3. Bruk mellomtrinnet under matlagingen. Må du slå motoren på det høyeste trinnet har du sannsynligvis ødelagt maten.
4. Benytt det laveste trinnet for etterventilasjon i 15 minutter.

## Vedlikehold

Fargelakkerte hetter rengjøres enkelt med varmt vann og oppvaskmiddel. Stålhetter rengjøres enkelt med stålirens eller tørkes med varm, fuktig klut og deretter microfiberklut.

Fettfilteret bør rengjøres regelmessig hver måned. Fyll varmt vann og oppvaskmiddel i oppvaskkummen eller vask det i oppvaskmaskinen. Noen filter er av aluminium som kan misfarges av oppvaskmiddel. Det har ingen betydning for funksjonen.

Kullfilteret bør byttes ca. 1 gang pr. år dersom det ikke er vaskbart.

# VEGGMODELLER

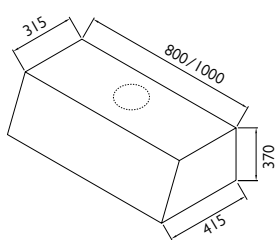
## Utforming - tilpassing til de ulike kjøkkenmodellene

Mål dybden på kjøkkenskrogene og sammenlign denne med dybden på kjøkkenhetten.

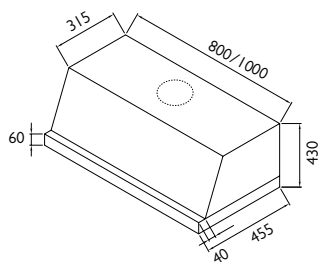
- Sidene på Populær, Stil og Lady skal flukte med skrogene i fronten.
- Sidene på Orion, Univers og Grue skal flukte med skrog + dør.

Er det gipsvegg bør spikerslag legges.

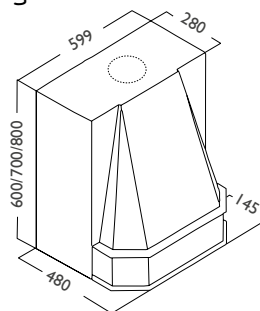
Grue 80/100



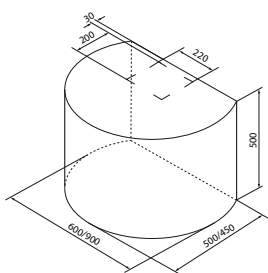
Grue 80/100 m/treverk



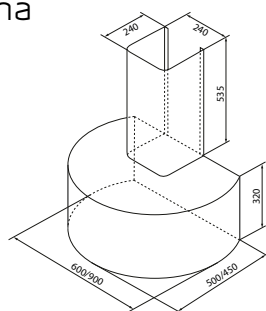
Lady



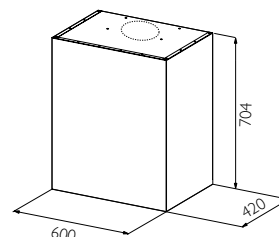
Luna



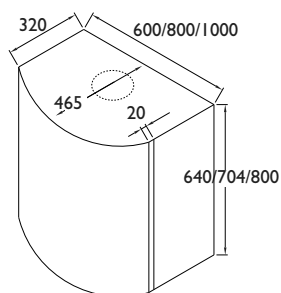
Luna



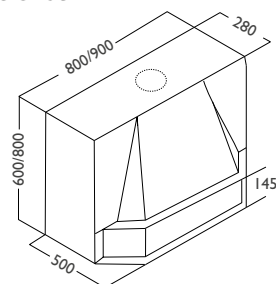
Mantica



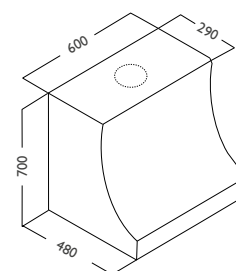
Orion



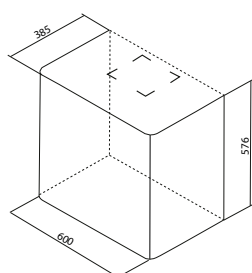
Populær



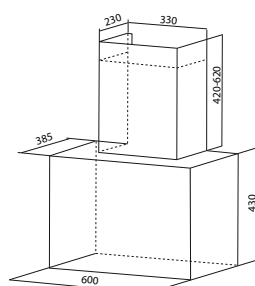
Stil



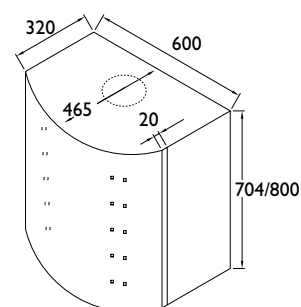
Titan



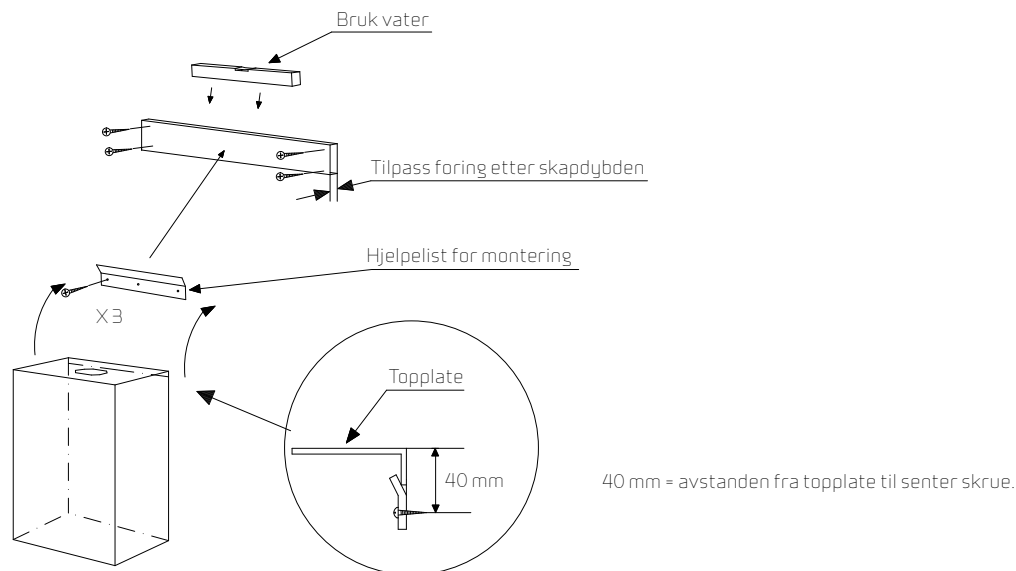
Titan



Univers



Tilpass eventuell utforing og skru fast hjelpelisten til støtte under monteringen.



Fest hetten i veggen og/eller i tilstøtende overskap.

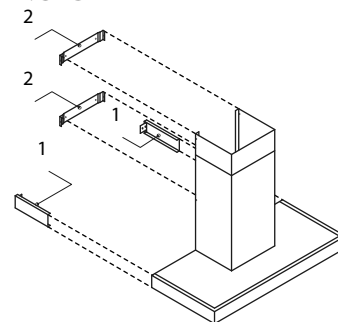
Fest deretter ventilasjonsslangen til innsatsen. Pass på at slangen er strekt ut så mye som mulig slik at spjeldet åpner seg. Se s. 3.

Fjern eventuell beskyttelsesfolie. *Sjekk til slutt at ventilasjon og lys virker som det skal.*

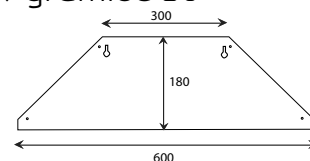
### Hera:

1. Marker en horisontal referanselinje på veggen lik hettens bredde og ønsket høyde over benkeplaten.
2. Feste den ene braketten (2) helt opp mot taket sentrert på platetoppen. Skru fast den innerste metallkanalen med skruer fra begge sider.
3. Fest den andre veggbraketten (2) 390 mm over den horisontale linjen.
4. Fest brakettene (1) på veggen ytterst på hver side av den horisontale linjen som er lik hettens bredde.
5. Skyv hetten inn på brakettene og fest den i knekken mot veggen i underkant.
6. Skru innsatsen opp i bunnplaten og fest ventilasjonskanalen. Pass på at slangen er strekt ut så mye som mulig slik at spjeldet åpner seg. Se s. 3.

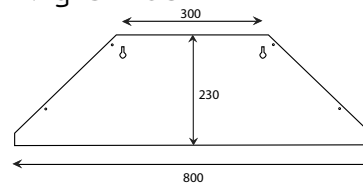
### Hera



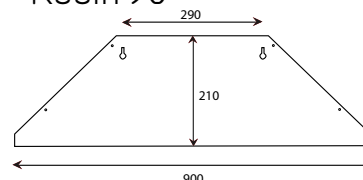
### Pyramide 60



### Pyramide 80



### Rubin 90



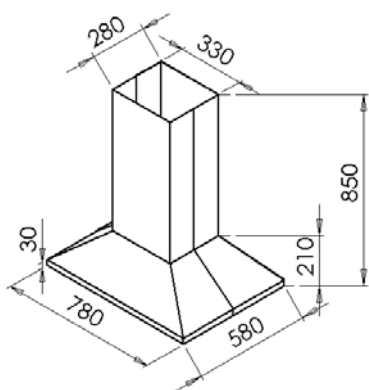
### Pyramide og Rubin:

1. Marker hettens nedkant med en horisontal referanselinje med bredde lik hettemodellen. 60, 80 eller 90 cm.
2. Mål deg fram til hvor festeskruene på veggen skal stå i forhold til nøkkelhullene i bakplaten. Se skisser. Heng hetten på plass.
3. Fest braketten for kanalen øverst mot taket og fest den innerste kanalen.
4. Skru fast innsatsen i bunnplaten og koble til ventilasjonsslange og ledninger. Pass på at slangen er strekt ut så mye som mulig slik at spjeldet åpner seg. Se s. 3.
5. Mål deg fram til hvor den andre festebraketten for metallkanalen skal stå før du skrur denne fast.

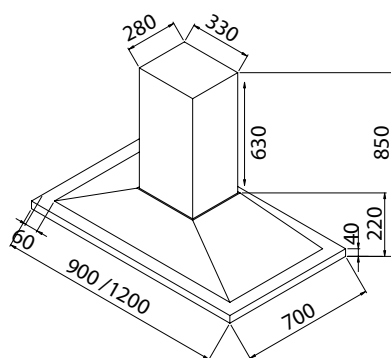
Fjern eventuell beskyttelsesfolie. *Sjekk til slutt at ventilasjon og lys virker som det skal.*

## FRITTHENGENDE MODELLER

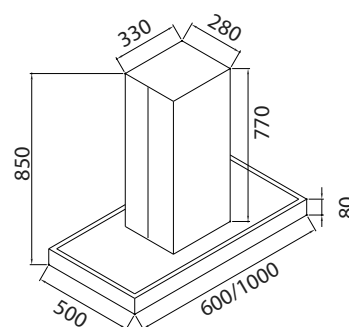
Pyramide



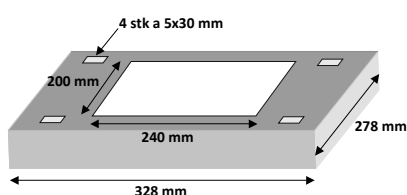
Rubin



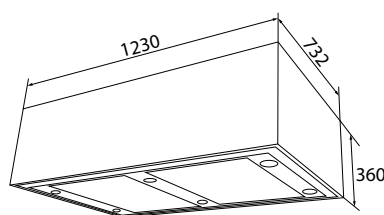
Hera



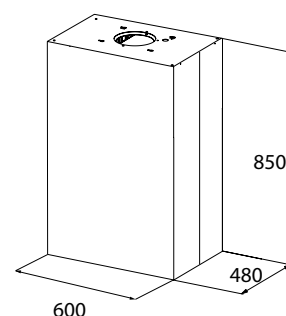
Takbrakett



Bistro Super



Mantica



### Montering av fritthengende hetter

Gjør klar ventilasjonskanalen slik at den henger ned fra taket. Sjekk også at el tilkoblinger og ev. styreledninger til aggregater/ eksterne motorer er lagt fram.

Påse at det er tilstrekkelig feste i/mellom takbjelkene. Eventuelt kan 18mm hel finerplate legges over himlingen.

### Pyramide – Rubin – Hera

1. Skru ut takbraketten fra toppen av kanalen.
2. Tre ventilasjonsslangen og ledningene gjennom braketten før den festes i taket.
3. Skru fast kanalen i takbraketten og deretter "kroppen" på hetten.
4. Koble til slangen på toppen av innsatsen før denne festes i bunnplaten.

### Mantica

Hetten festes i knekken mot taket fra innsiden.

### Bistro super

1. Hetten har to plater med perforerte hull på toppen. Skru fast hetten i takåsene fra innsiden.
2. Les monteringsanvisningen for Bistro. Åpne filterene og fest takhetten fra innsiden inn i treverket langs sidene.

Pass på at slangen er strekt ut så mye som mulig slik at spjeldet åpner seg. Se s. 3.

Fjern eventuell beskyttelsesfolie. Sjekk til slutt at ventilasjon og lys virker som det skal.

## HJØRNEMODELLER

Hjørnemodeler kan monteres mot en falsk bakvegg.  
Sjekk målene på den aktuelle hetten. På Populær og Orion hjørne kan det være ulike mål på denne bakveggen, avhengig av hvilket kjøkken hetten monteres i.

1. Hvis ønskelig, sett opp bakveggen etter mål på hetten.  
Skal hetten stå mellom to overskap må bare det ene skapet monteres før hetten settes på plass.
2. Plasser hetten i ønsket dybde og fest den mot den falske bakveggen i knekken på topp/underplate.
3. Dersom bakvegg ikke er ønskelig, må det settes opp lekter i topp/bunn, på samme måte som bakvegg. Disse lektene kan også være fester for eventuell plate som skal tette hjørnet. I stedet for lekter kan det også lages en bakvegg som er like høy som hetten. Fest også hetten fra innsiden i eventuelle tilstøtende overskap.
4. Foreta den elektriske tilkoblingen før kanalsettet festes til ventilatoren med tape eller slangeklemme.  
Sett deretter innsatsen på plass.

### Rubin hjørne

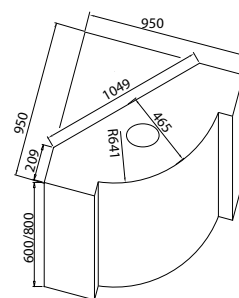
1. Skru festebrakett (1) på veggen opp mot taket.
2. Monter beslaget (2). Denne skal monteres slik at knekken på beslaget peker oppover.  
Høyden tilpasses krokene på baksiden av ventilatorhuset. Disse kan også justeres i høyden. Sett hetta på plass slik at krokene henges fast i knekken på beslaget.
3. Fest hetta i knekken mot veggen i underkant.
4. Den fleksible slangen festes til ventilatoren.  
Foreta den elektriske tilkoblingen.
5. Tre den øverste kanalen inn i den nedre og sett denne på plass.  
Kanalen festes fra siden og inn i festebraketten (1).

Pass på at slangen er strekt ut så mye som mulig slik at spjeldet åpner seg. Se s. 3.

Fjern eventuell beskyttelsesfolie. *Sjekk til slutt at ventilasjon og lys virker som det skal.*

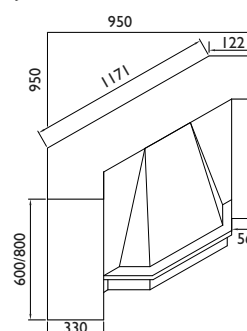
### Orion hjørne

Bygger 950 mm fra hjørnet



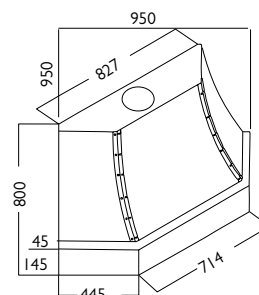
### Populær hjørne

Bygger 950 eller 1050 mm fra hjørnet

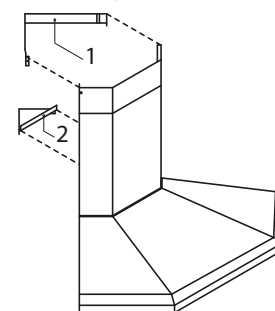


### Romance hjørne

Bygger 950 mm fra hjørnet



### Rubin hjørne



# OFTE STILLTE SPØRSMÅL

Feil/problem	Mulig årsak	Løsning
Dårlig avtrekk/høy støy	Feil ventil på yttervegg	Bytt til lamellventil/blafrespjeld. Hold et tørkeark/A4 ark opp under fettfilteret. På trinn 2 skal arket bli sugd opp og feste seg på fettfilteret.
	Feil montering av ventilasjonskanal	Kanalen skal være uttrekt så godt det lar seg gjøre. Kontakt montøren. Hold et tørkeark/A4 ark opp under fettfilteret. På trinn 2 skal arket bli sugd opp og feste seg på fettfilteret.
	Spjeld på toppen av motorkassen åpner seg ikke	Kontakt montøren.
	Tett spjeld	Sjekk om spjeld åpner seg og at avtrekkskanalen er strekt ut. Kontakt montøren.
	Tett fettfilter	Vask fettfilteret god i maskin eller oppvaskkum. Må gjøres minst hver 2. måned.
	For lite tilluft	Luften som blåses ut må erstattes. Åpne dører til andre rom eventuelt sett vinduet på gløtt.
	Tett takhatt	Sjekk at det er fri passasje gjennom takhatten dersom kanalen går ut over tak.
Ingenting virker	Feilmontering/strøbrudd	Sjekk hurtigkoblinger/ledninger/strømtilførsel. Kontakt montøren.
Betjeningspanel virker ikke	Defekt bryterpanel	Kontroller først at 24 timers etterventilasjon ikke er aktivert. Bryt strømtilførselen i 1 minutt. Dersom dette ikke virker bestill nytt. Les av typebetegnelsen på modellen. Send inn "Serviceskjema" du finner under "Kundesenter" på <a href="http://www.rorosmetall.no">www.rorosmetall.no</a> .
	Defekt kretskort	Les av typebetegnelsen på modellen og bestill nytt. Send inn "Serviceskjema" du finner under "Kundesenter" på <a href="http://www.rorosmetall.no">www.rorosmetall.no</a> .
Lys virker ikke tilross for at pære er skiftet	Trafo defekt ved 20 W halogenpærer	Les av typebetegnelsen på modellen og bestill ny. Send inn "Serviceskjema" du finner under "Kundesenter" på <a href="http://www.rorosmetall.no">www.rorosmetall.no</a> .
	Sikring defekt ved 50 W halogenpærer	Bytt til ny 1,6 ampere sikring. Fjern fettfilter og sett inn ny sikring bak "FUSE" knappen.
Tikkelyd/ulyd fra motoren	Tett kanal/spjeld	Fjern ev. løse gjenstander fra ventilasjonskanalen. Sjekk at spjeldet åpner seg. Kontakt montøren.
	Defekt/transportskadet motor	Les av typebetegnelsen og bestill ny motor. Send inn "Serviceskjema" du finner under "Kundesenter" på <a href="http://www.rorosmetall.no">www.rorosmetall.no</a> .
Det lyser FF i display	Filterindikator	Rengjør filteret og hold 24-timersknappen inne i 5 sekunder for å nullstille indikatoren.
Lampe på panel lyser	Filterindikator	Rengjør filteret og hold knapp nr. 3 inne i 5 sekunder for å nullstille indikatoren.
Det lyser C i displayet	Filterindikator	Rengjør filteret og hold venstre knapp (m/viftesymbol) inne i 3 sekunder for å nullstille indikatoren.

Stamphusveien 11, NO-7374 Røros Tlf. +47 72 40 94 00 Faks +47 72 40 94 01  
E-mail: [post@rorosmetall.no](mailto:post@rorosmetall.no)

[www.rorosmetall.no](http://www.rorosmetall.no)