

**Libretto di Istruzioni**  
**Instructions Manual**  
**Manuel d'Instructions**  
**Bedienungsanleitung**  
**Gebruiksaanwijzing**  
**Bruksanvisning**

## INDICE

IT

CONSIGLI E SUGGERIMENTI.....	3
CARATTERISTICHE.....	4
INSTALLAZIONE.....	5
USO.....	9
MANUTENZIONE.....	10

## INDEX

EN

RECOMMENDATIONS AND SUGGESTIONS.....	12
CHARACTERISTICS.....	13
INSTALLATION.....	14
USE.....	18
MAINTENANCE.....	19

## SOMMAIRE

FR

CONSEILS ET SUGGESTIONS.....	21
CARACTERISTIQUES.....	22
INSTALLATION.....	23
UTILISATION.....	27
ENTRETIEN.....	28

## INHALTSVERZEICHNIS

DE

EMPFEHLUNGEN UND HINWEISE.....	30
CHARAKTERISTIKEN.....	31
MONTAGE.....	32
BEDIENUNG.....	36
WARTUNG.....	37

## INHOUDSOPGAVE

NL

ADVIEZEN EN SUGGESTIES.....	39
EIGENSCHAPPEN.....	40
INSTALLATIE.....	41
GEbruik.....	45
ONDERHOUD.....	46

## INNHOLD

NO

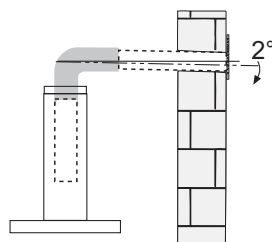
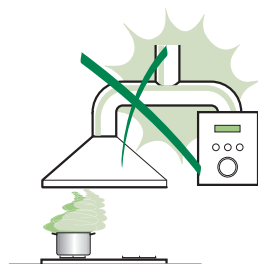
ANBEFALINGER OG FORSLAG.....	48
EGENSKAPER.....	49
INSTALLASJON.....	50
BRUK.....	54
VEDLIKEHOLD.....	55

# CONSIGLI E SUGGERIMENTI

⚠ Questo libretto di istruzioni per l'uso è previsto per più versioni dell'apparecchio. È possibile che siano descritti singoli particolari della dotazione, che non riguardano il Vostro apparecchio.

## INSTALLAZIONE

- Il produttore declina qualsiasi responsabilità per danni dovuti ad installazione non corretta o non conforme alle regole dell'arte.
- La distanza minima di sicurezza tra il Piano di cottura e la Cappa deve essere di 650 mm, (alcuni modelli possono essere installati ad un'altezza inferiore, fare riferimento ai paragrafi ingombro e installazione).
- Verificare che la tensione di rete corrisponda a quella riportata nella targhetta posta all'interno della Cappa.
- Per Apparecchi in Classe I<sup>a</sup> accertarsi che l'impianto elettrico domestico garantisca un corretto scappato a terra.
- Collegare la Cappa all'uscita dell'aria aspirata con tubazione di diametro pari o superiore a 120 mm. Il percorso della tubazione deve essere il più breve possibile.
- Non collegare la Cappa a condotti di scarico dei fumi prodotti da combustione (caldaie, caminetti, ecc.).
- Nel caso in cui nella stanza vengano utilizzati sia la Cappa che apparecchi non azionati da energia elettrica (ad esempio apparecchi utilizzatori di gas), si deve provvedere ad una aerazione sufficiente dell'ambiente. Se la cucina ne fosse sprovvista, praticare un'apertura che comunichi con l'esterno, per garantire il richiamo d'aria pulita. Un uso proprio e senza rischi si ottiene quando la depressione massima del locale non supera i 0,04 mBar.
- In caso di danneggiamento del cavo alimentazione, esso deve essere sostituito dal costruttore o dal servizio di assistenza tecnica, in modo da prevenire ogni rischio.
- Se le istruzioni di installazione del dispositivo di cottura a gas indicano che è necessaria una distanza maggiore di quella indicato sopra, è necessario tenerne conto. Bisogna rispettare tutte le normative relative allo scarico dell'aria.

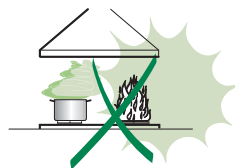



## USO

- La Cappa è stata progettata esclusivamente per uso domestico, per abbattere gli odori della cucina.
- Non fare mai uso improprio della Cappa.
- Non lasciare fiamme libere a forte intensità sotto la Cappa in funzione.
- Regolare sempre le fiamme in modo da evitare una evidente fuoriuscita laterale delle stesse rispetto al fondo delle pentole.
- Controllare le friggitorie durante l'uso: l'olio surriscaldato potrebbe infiammarsi.
- Non preparare alimenti fiammè sotto la cappa da cucina: pericolo d'incendio.
- Questo apparecchio non deve essere utilizzato da persone (bambini inclusi) con ridotte capacità psichiche, sensoriali o mentali, oppure da persone senza esperienza e conoscenza, a meno che non siano controllati o istruiti all'uso dell'apparecchio da persone responsabili della loro sicurezza.
- I bambini devono essere supervisionati per assicurarsi che non giochino con l'apparecchio.
- **\*ATTENZIONE:** Le parti accessibili possono diventare molto calde se utilizzate con degli apparecchi di cottura.\*

## MANUTENZIONE

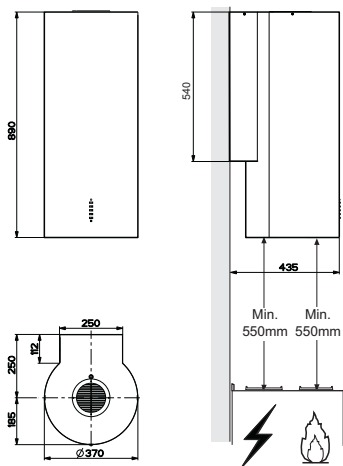
- Prima di procedere a qualsiasi operazione di manutenzione, disinserire la Cappa togliendo la spina elettrica o spegnendo l'interruttore generale.
- Effettuare una scrupolosa e tempestiva manutenzione dei Filtri secondo gli intervalli consigliati (Rischio di incendio).
- Per la pulizia delle superfici della Cappa è sufficiente utilizzare un panno umido e detersivo liquido neutro.



Il simbolo  sul prodotto o sulla confezione indica che il prodotto non deve essere considerato come un normale rifiuto domestico, ma deve essere portato nel punto di raccolta appropriato per il riciclaggio di apparecchiature elettriche ed elettroniche. Provvedendo a smaltire questo prodotto in modo appropriato, si contribuisce a evitare potenziali conseguenze negative per l'ambiente e per la salute, che potrebbero derivare da uno smaltimento inadeguato del prodotto. Per informazioni più dettagliate sul riciclaggio di questo prodotto, contattare l'ufficio comunale, il servizio locale di smaltimento rifiuti o il negozio in cui è stato acquistato il prodotto.

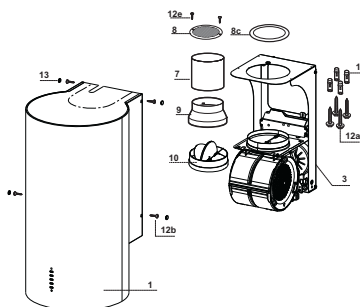
# CARATTERISTICHE

## Ingombro



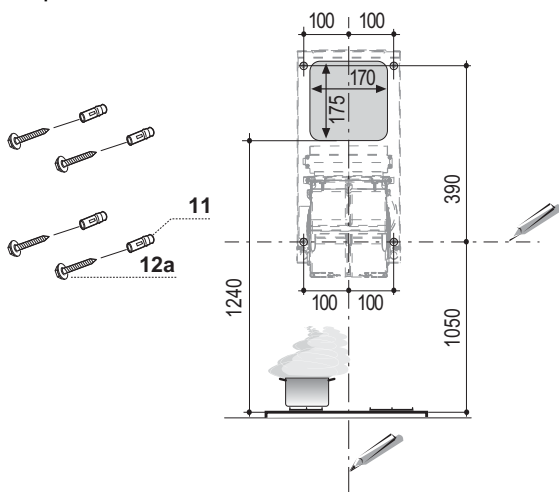
## Componenti

Rif.	Q.tà	Componenti di Prodotto
1	1	Corpo Cappa completo di: Comandi, Luce, Filtri
3	1	Supporto Cappa completo di Gruppo Aspiratore
7	1	Tubo PVC
8	1	Griglia Direzionata
8c	1	Riduzione uscita aria $\varnothing 120$ mm
9	1	Flangia di riduzione $\varnothing 150-120$ mm
10	1	Flangia con Valvola
Rif.	Q.tà	Componenti di Installazione
11	4	Tasselli $\varnothing 10$
12a	4	Viti 5 x 70
12b	4	Viti M4 x 15
12e	2	Viti 2,9 x 9,5
13	4	Tappo viti M4
Q.tà	Documentazione	
1	Libretto Istruzioni	



## Foratura Parete

Data la complessità dell'installazione si raccomanda di effettuarla minimo in due persone.



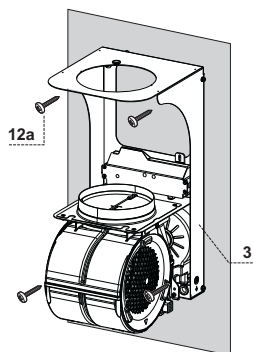
Nel caso di installazione della cappa in versione filtrante, tenere in considerazione che, sopra la cappa, deve rimanere una distanza dal limite superiore (Soffitto o Mensola) di almeno 8-10 Cm.

Tracciare sulla Parete:

- una linea Verticale fino al soffitto o al limite superiore, al centro della zona prevista per il montaggio della Cappa;
- una linea Orizzontale a: 1050 mm min. sopra il Piano di Cottura;
- Segnare come indicato, un punto di riferimento a 100 mm sulla destra della linea verticale di riferimento.
- Ripetere questa operazione dalla parte opposta, verificandone il livellamento.
- Segnare come indicato, un punto di riferimento a 390 mm sopra la linea orizzontale di riferimento, e a 100 mm sulla destra della linea verticale di riferimento.
- Ripetere questa operazione dalla parte opposta, verificandone il livellamento.
- Forare  $\varnothing$  10 mm i punti segnati.
- Inserire i tasselli **11** nei fori.

## Montaggio Supporto Cappa

- Appoggiare il Supporto Cappa **3** al muro facendo coincidere i fori del supporto con quelli fatti al muro.
- Bloccare il supporto al muro utilizzando le quattro viti **12a** (5 x 70) in dotazione.
- Prima di serrare definitivamente le viti livellare il supporto, quindi bloccare definitivamente le viti.



## Connessione Uscita Aria Versione Aspirante

Per installazione in Versione Aspirante collegare la Cappa alla tubazione di uscita per mezzo di un tubo rigido o flessibile di  $\varnothing$  150 o 120 mm, la cui scelta è lasciata all'installatore. Il tubo può uscire sia dalla parte superiore che posteriore della cappa.

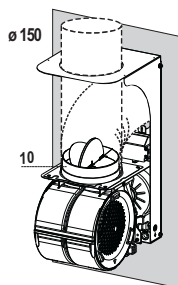
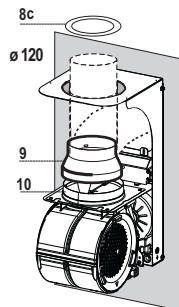
Inserire la Flangia  $\varnothing$  150 **10** sull'Uscita del Corpo Cappa.

### USCITA POSTERIORE

- Si ricorda che per effettuare il foro di evacuazione va seguito lo schema riportato nel paragrafo foratura parete.
- Per collegamento con tubo  $\varnothing$ 120 mm, inserire la Flangia di riduzione **9** sull'Uscita del Corpo Cappa.
- Fissare il tubo con adeguate fascette stringitubo. Il materiale occorrente non è in dotazione.
- Togliere eventuali Filtri Antiodore al Carbone attivo.

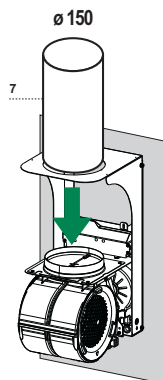
### USCITA SUPERIORE

- Per collegamento con tubo  $\varnothing$  150 mm, collegare la Cappa alla tubazione di uscita per mezzo di un tubo rigido o flessibile.
- Per collegamento con tubo  $\varnothing$ 120 mm, inserire la Flangia di riduzione **9** sull'Uscita del Corpo Cappa.
- Avvitare la riduzione uscita aria **8c** sul foro di uscita del supporto cappa utilizzando le viti in dotazione.
- Collegare la Cappa alla tubazione di uscita per mezzo di un tubo rigido o flessibile.
- Fissare il tubo con adeguate fascette stringitubo. Il materiale occorrente non è in dotazione.
- Togliere eventuali Filtri Antiodore al Carbone attivo.



## USCITA ARIA VERSIONE FILTRANTE

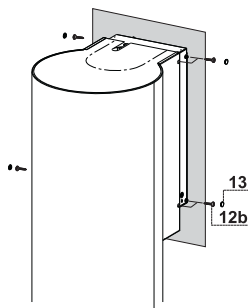
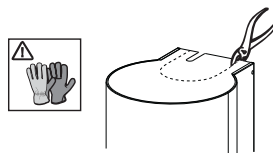
- Inserire il tubo in pvc **7** in dotazione sull'uscita del Corpo Cappa



### Montaggio corpo cappa

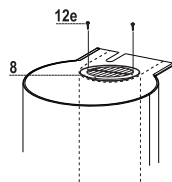
#### Versione Aspirante

- Nel caso in cui sia stata scelta l'uscita dell'aria sulla parte superiore della cappa si dovrà staccare il pezzo pretagliato.
- Appoggiare il corpo cappa al supporto e fissarlo lateralmente utilizzando le quattro viti **12b**.
- Coprire le sedi delle viti impiegando i tappi **13** in dotazione.



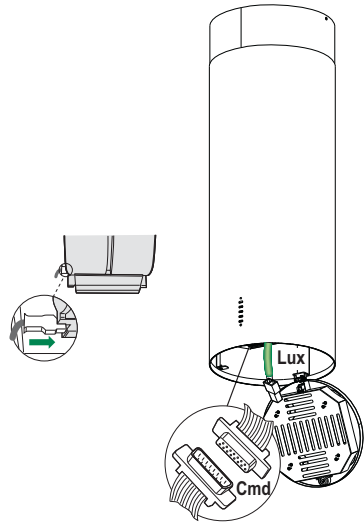
#### Versione Filtrante

- Staccare il pezzo pretagliato.
- Appoggiare il corpo cappa al supporto e fissarlo lateralmente utilizzando le quattro viti **12b**.
- Coprire le sedi delle viti impiegando i tappi **13** in dotazione.
- Posizionare la Griglia direzionata **8** sul Tubo e verificare la sua corretta installazione.
- Avvitare la Griglia direzionata **8** con la Viti **12e** in dotazione.
- Assicurarsi della presenza dei Filtri antiodore al Carbone attivo.

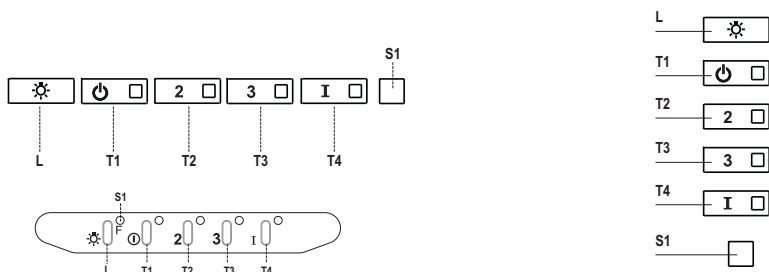


## Connessione elettrica

- Collegare la Cappa all'Alimentazione di Rete interponendo un Interruttore bipolare con apertura dei contatti di almeno 3 mm.
  - Aprire il gruppo illuminazione tirandolo sull'apposita intacca
  - Togliere il Filtro , spingendolo verso la parte posteriore del gruppo e tirando contemporaneamente verso il basso.
  - Assicurarsi che il connettore del Cavo di alimentazione sia correttamente inserito nella presa dell'Aspiratore
  - Collegare il connettore dei Comandi **Cmd**.
  - Collegare il connettore dei Faretto **Lux** alla presa predisposta dietro al coperchio del gruppo illuminazione.
- 
- Rimontare il Filtro Antigrasso e successivamente il gruppo illuminazione.







## Quadro comandi

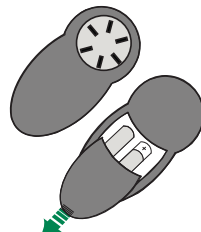
Tasto	Led	Funzione
<b>L</b>	-	Accende/Spigne le luci alla massima luminosità..
<b>T1</b>	Fisso	Accende/Spigne il motore alla prima velocità.
<b>T2</b>	Fisso	Accende il motore alla seconda velocità.
		Tenendo il tasto premuto per circa 5 secondi, quando tutti i carichi sono spenti (Motore+Luce), si attiva l'allarme dei Filtri al Carbone attivo visualizzando un doppio lampeggio del relativo Led. Per disattivarlo, si preme di nuovo il tasto per altri 5 secondi visualizzando un lampeggio singolo del relativo Led.
<b>T3</b>	Fisso	Accende il motore alla terza velocità.
		Tenendo premuto il tasto per circa 3 secondi, quando tutti i carichi sono spenti (Motore+Luce), si effettua il reset visualizzando il triplo lampeggio del Led <b>S1</b> .
<b>T4</b>	Fisso	Accende il motore alla velocità INTENSIVA. Questa velocità è temporizzata a 6 minuti. Terminato il tempo, il sistema ritorna automaticamente alla velocità precedentemente selezionata. Se attivata da motore spento una volta finito il tempo passa alla modalità OFF.
		Tenendo premuto per 5 secondi si abilita il telecomando visualizzando un doppio lampeggio del medesimo led.
		Tenendo il tasto premuto per 5 secondi si disabilita il telecomando visualizzando il lampeggio del rispettivo led una sola volta.
<b>S1</b>	Fisso	Segnala l'allarme saturazione Filtri Antigrasso Metallici e la necessità di lavarli. L'allarme entra in funzione dopo 100 ore di lavoro effettivo della Cappa. (Reset vedi parag. Manutenzione)
	Lampeggiante	Segnala, quando è attivato, l'allarme saturazione Filtro Antiodore al Carbone Attivo, che deve essere sostituito; devono anche essere lavati i Filtri Antigrasso Metallici. L'allarme saturazione Filtro Antiodore al Carbone Attivo entra in funzione dopo 200 ore di lavoro effettivo della Cappa. (Attivazione e Reset vedi parag. Manutenzione)

# MANUTENZIONE

## TELECOMANDO (OPZIONALE)

Questo apparecchio può essere comandato per mezzo di un telecomando, alimentato con pile alcaline zinco-carbone da 1,5 V del tipo standard LR03-AAA (non incluse).

- Non riporre il telecomando in prossimità di fonti di calore.
- Non disperdere le pile nell'ambiente, depositarle negli appositi contenitori.



## Filtri antigrasso metallici

Sono lavabili in lavastoviglie, e necessitano di essere lavati quando il Led **S1** si accende o almeno ogni 2 mesi circa di utilizzo o più frequentemente, per un uso particolarmente intenso.

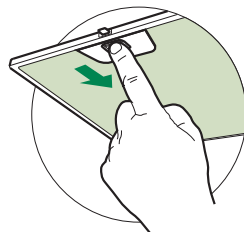
### PULIZIA FILTRI

#### Reset del segnale di allarme

- Spegnerle le Luci e il Motore di aspirazione.
- Premere il tasto **T3** per almeno 3 secondi, sino al triplo lampeggio di conferma del Led.

#### Pulizia Filtri

- Aprire il gruppo illuminazione tirandolo sull'apposita intacca.
- Togliere il Filtro spingendolo verso la parte posteriore del gruppo e tirando contemporaneamente verso il basso.
- Lavare il filtro evitando di piegarlo, e lasciarlo asciugare prima di rimontarlo (un'eventuale cambiamento del colore della superficie del filtro, che potrebbe verificarsi nel tempo, non pregiudica assolutamente l'efficienza dello stesso).
- Rimontarlo facendo attenzione a mantenere la maniglia verso la parte visibile esterna.
- Richiudere il gruppo illuminazione.



## Filtri antiodore al Carbone attivo (Versione Filtrante)

---

Non è lavabile e non è rigenerabile, va sostituito quando il led **S1** lampeggia o almeno ogni 4 mesi. La segnalazione di Allarme, se preventivamente attivata, si verifica solo quando é azionato il Motore di aspirazione.

### Attivazione del segnale di allarme

- Nelle Cappe in Versione Filtrante, la segnalazione di Allarme saturazione Filtri va attivata al momento dell'installazione o successivamente.
- Spegnerle Luci e il Motore di aspirazione.
- Premere per **5 secondi** il Tasto **T2** sino al doppio lampeggio di conferma del Led.

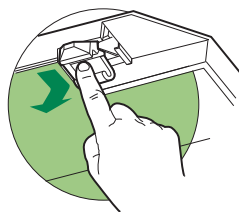
### SOSTITUZIONE

#### Reset del segnale di allarme

- Spegnerle Luci e il Motore di aspirazione.
- Premere il tasto **T3** per almeno 3 secondi, sino al triplo lampeggio di conferma del Led.

#### Sostituzione Filtro

- Aprire il gruppo illuminazione tirando l'apposita intacca.
- Rimuovere il Filtro antigrasso
- Rimuovere il Filtro antiodore al Carbone attivo saturo, agendo sugli appositi agganci.
- Montare il nuovo Filtro agganciandolo nella sua sede.
- Rimontare il Filtro antigrasso e il gruppo illuminazione.



---

## Illuminazione

**Attenzione:** Questo apparecchio è provvisto di una luce LED bianca di classe IM secondo la norma EN 60825-1: 1994 + A1:2002 + A2:2001; massima potenza ottica emessa@439nm: 7μW. Non osservare direttamente con strumenti ottici (binocolo, lente d'ingrandimento....).

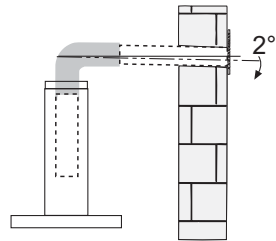
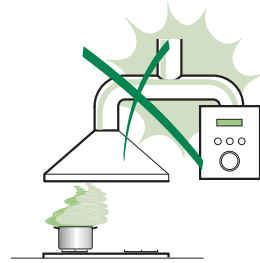
- Per la sostituzione contattare l'Assistenza Tecnica ("Per l'acquisto rivolgersi all'assistenza tecnica").

# RECOMMENDATIONS AND SUGGESTIONS

⚠ The Instructions for Use apply to several versions of this appliance. Accordingly, you may find descriptions of individual features that do not apply to your specific appliance.

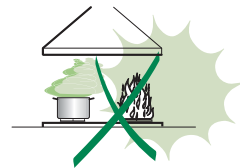
## INSTALLATION

- The manufacturer will not be held liable for any damages resulting from incorrect or improper installation.
- The minimum safety distance between the cooker top and the extractor hood is 650 mm (some models can be installed at a lower height, please refer to the paragraphs on working dimensions and installation).
- Check that the mains voltage corresponds to that indicated on the rating plate fixed to the inside of the hood.
- For Class I appliances, check that the domestic power supply guarantees adequate earthing. Connect the extractor to the exhaust flue through a pipe of minimum diameter 120 mm. The route of the flue must be as short as possible.
- Do not connect the extractor hood to exhaust ducts carrying combustion fumes (boilers, fireplaces, etc.).
- If the extractor is used in conjunction with non-electrical appliances (e.g. gas burning appliances), a sufficient degree of aeration must be guaranteed in the room in order to prevent the backflow of exhaust gas. The kitchen must have an opening communicating directly with the open air in order to guarantee the entry of clean air. When the cooker hood is used in conjunction with appliances supplied with energy other than electric, the negative pressure in the room must not exceed 0,04 mbar to prevent fumes being drawn back into the room by the cooker hood.
- In the event of damage to the power cable, it must be replaced by the manufacturer or by the technical service department, in order to prevent any risks.
- If the instructions for installation for the gas hob specify a greater distance specified above, this has to be taken into account. Regulations concerning the discharge of air have to be fulfilled.




## USE

- The extractor hood has been designed exclusively for domestic use to eliminate kitchen smells.
- Never use the hood for purposes other than for which it has been designed.
- Never leave high naked flames under the hood when it is in operation.
- Adjust the flame intensity to direct it onto the bottom of the pan only, making sure that it does not engulf the sides.
- Deep fat fryers must be continuously monitored during use: overheated oil can burst into flames.
- Do not flambé under the range hood: risk of fire
- This appliance is not intended for use by persons (including children) with reduced physical, sensory or mental capabilities, or lack of experience and knowledge, unless they have been given supervision or instruction concerning use of the appliance by a person responsible for their safety.
- Children should be supervised to ensure that they do not play with the appliance.
- "CAUTION: Accessible parts may become hot when used with cooking appliances."



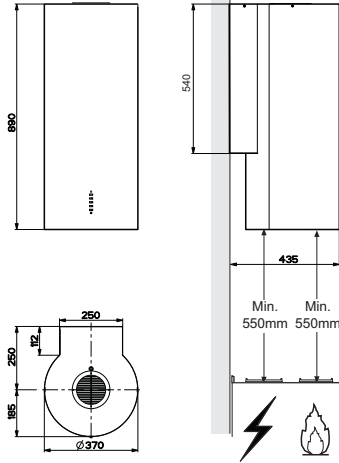
## MAINTENANCE

- Switch off or unplug the appliance from the mains supply before carrying out any maintenance work.
- Clean and/or replace the Filters after the specified time period (Fire hazard).
- Clean the hood using a damp cloth and a neutral liquid detergent.

The symbol  on the product or on its packaging indicates that this product may not be treated as household waste. Instead it shall be handed over to the applicable collection point for the recycling of electrical and electronic equipment. By ensuring this product is disposed of correctly, you will help prevent potential negative consequences for the environment and human health, which could otherwise be caused by inappropriate waste handling of this product. For more detailed information about recycling of this product, please contact your local city office, your household waste disposal service or the shop where you purchased the product.

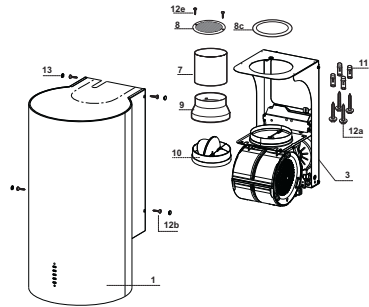
# CHARACTERISTICS

## Dimensions



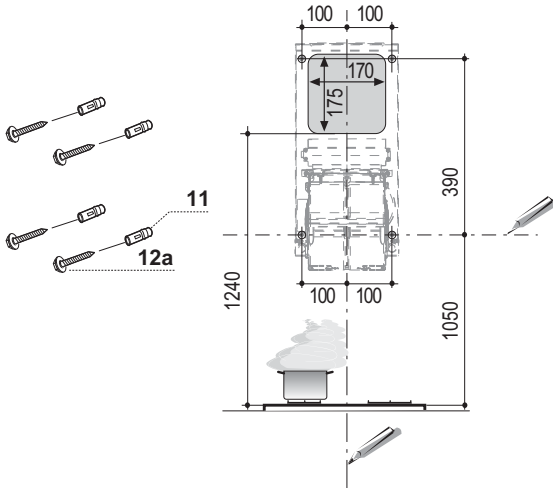
## Components

Ref.	Q.ty	Product components
1	1	Hood equipped with: Controls, Lights, Filters
3	1	Hood support equipped with the Exhaust Group
7	1	tube in PVC
8	1	Directioned grid
8c	1	Air outlet reduction $\varnothing 120$ mm
9	1	Reduction flange $\varnothing 150-120$ mm
10	1	Dumper
Ref.	Q.ty	Installation components
11	4	Small blocks $\varnothing 10$
12a	4	Screws 5 x 70
12b	4	Screws M4 x 15
12e	2	Screws 2,9 x 9,5
13	4	Screws plug M4
Q.ty	Documentations	
1	Instruction booklet	



# INSTALLATION

## Wall drilling and bracket fixing



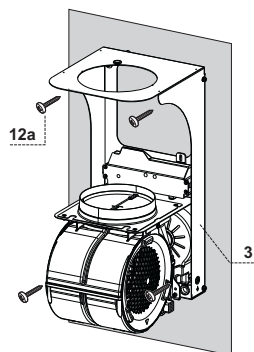
When installing the hood in recycling version it has to be taken into consideration that space remaining between the hood and the upper limit (ceiling or self) is at least 8-10 cm.

On the wall, draw:

- a Vertical line up to the ceiling or upper limit, at the centre of the area in which the hood is to be fitted;
- a Horizontal line at a minimum of 1050 mm above the Cooker Top; .
- As indicated, mark a reference point at 100 mm to the right of the vertical reference line.
- Repeat this operation on the other side, checking that the two marks are level.
- As indicated, mark a reference point at 390 mm above the horizontal reference line, and at 100 mm to the right of the vertical reference line.
- Repeat this operation on the other side, checking that the two marks are level.
- Drill at the points marked, using a  $\varnothing$  10 mm drill bit.
- Insert the plugs **11** into the holes.

## Hood support mounting

- Lean the hood support 3 against the wall making sure that holes in the hood support correspond to those in the wall.
- Block the hood support to the wall using 4 **12a** (5 x 70) screws supplied with the hood.
- Before fastening the screws definitively make sure that the support is well-levelled. Only after this operation proceed with the definitive tightening of the screws.



## Air outlet connection in the ducting version

When installing the hood in ducting version, basing on the installer's choice, a rigid or a flexible pipe with a  $\varnothing$  150 or 120 mm is used in order to connect the hood to the air outlet piping. The pipe connection can be made on the upper part or on the back side of the hood.

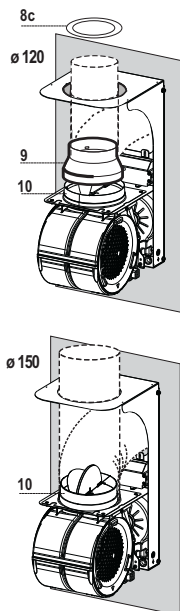
Install the dumper **10**

### AIR OUTLET ON THE BACK SIDE OF THE HOOD

- When drilling the air outlet hole in the wall proceed in accordance with the scheme in the paragraph concerning the wall drilling.
- In case the connection is made with a  $\varnothing$  120 mm pipe insert the reduction flange **9** on the hood body outlet.
- Fix the pipe with an adequate quantity of pipe clamps. This material is not supplied together with the hood.
- Remove the charcoal filter if present.

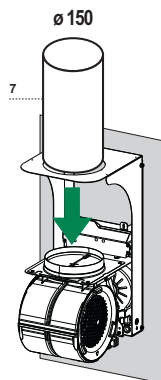
### AIR OUTLET ON THE UPPER PART OF THE HOOD

- In case the connection of the hood to the air outlet piping is made with a  $\varnothing$  150 mm pipe then use a rigid or a flexible pipe.
- In case the connection is made with a  $\varnothing$  120 mm pipe insert the reduction flange **9** on the hood body outlet.
- Fix the air outlet reduction **8c** to the air outlet hole of the hood support with the screws supplied together with the hood.
- Connect the hood to the piping with a rigid or a flexible pipe.
- Fix the pipe with an adequate quantity of pipe clamps. This material is not supplied together with the hood.
- Remove the charcoal filter if present.



## RECIRCULATION VERSION AIR OUTLET

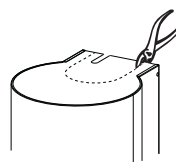
- Insert pvc pipe 7 provided onto the Hood Canopy Outlet.



### Hood body mounting

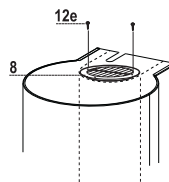
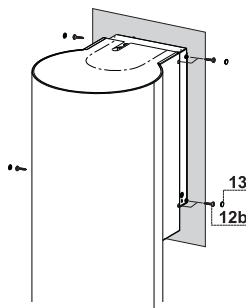
#### Ducting version

- In case the air outlet connection on the upper part of the hood has been chosen it will be necessary to remove the pre-cut piece.
- Lean the hood body on the support and fix it laterally with the 4 **12b** screws.
- Cover the screw seats with the plugs **13** supplied with the hood.



#### Recycling version

- Remove the pre-cut piece.
- Lean the hood body on the support and fix it laterally with the 4 **12b** screws.
- Cover the screw seats with the plugs **13** supplied with the hood.
- Place the directioned grid **8** on the pipe and make sure that it is correctly installed.
- Fix the directioned grid **8** with the screws **12e** supplied together with the hood.
- Make sure that the charcoal filters are present.

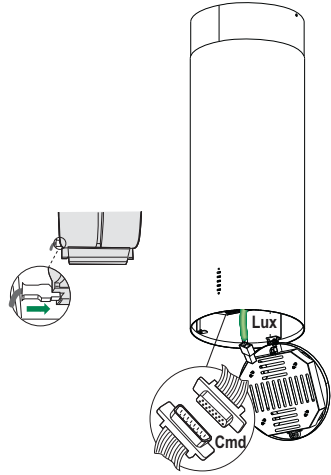


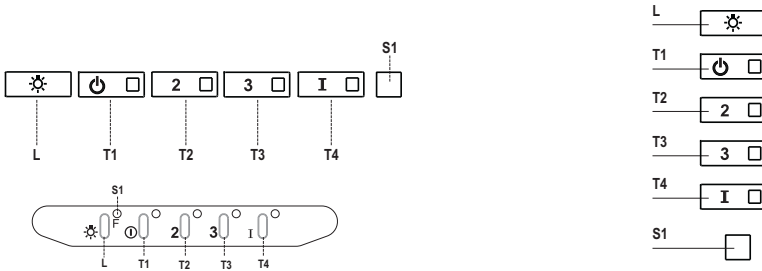


## ELECTRICAL CONNECTION

---

- Connect the hood to the mains through a twopole switch having a contact gap of at least 3 mm.
- Open the lighting unit by pulling on the notch.
- Remove the filters one at a time by pushing them towards the back of the group and pulling down at the same time.
- Being sure that the connector of the feeding cable is correctly inserted in the socket placed on the side of the fan.
- Connect the control connector **Cmd**.
- Connect the Spotlights connector **Lux** to the socket provided behind the lighting unit cover.
  
- Replace the filters, make sure that the handle is visible on the outside, and the lighting unit.





Control panel

Button	Led	Function
<b>L</b>	-	Turns the lights on/off at maximum strength.
<b>T1</b>	Fixed	Turns the motor on/off at speed one.
<b>T2</b>	Fixed	Turns the Motor on at speed two.
		Press and hold the button for approximately 3 seconds, with all the loads turned off (Motor and Lights), to turn the Activated Charcoal Filter alarm on. The relevant LED flashes twice to confirm. To turn the alarm off, press the button again and hold for at least 3 seconds. The relevant LED flashes once.
<b>T3</b>	Fixed	Turns the Motor on at speed three.
		Press and hold the button for approximately 3 seconds, with all the loads turned off (Motor and Lights), to perform a reset of Filter saturation alarm. The LED <b>S1</b> flashes three times.
<b>T4</b>	Fixed	Turns the Motor on at INTENSIVE Speed. This speed is timed to run for 6 minutes. At the end of this time, the system returns automatically to the speed that was set before. If it is activated with the motor turned off, the hood will switch to OFF at the end of the time.
		Press and hold for 3 seconds to enable the remote control, indicated by the LED flashing twice. Press and hold for 3 seconds to disable the remote control, indicated by the LED flashing just once.
<b>S1</b>	Fixed	Signals the Metal Grease Filter saturation alarm, indicating that it is necessary to wash the filters. The alarm is triggered after the Hood has been in operation for 100 working hours. (Reset see the parag. Maintenance)
	Flashing	When this is activated, it signals the Activated Charcoal Filter saturation alarm, indicating that the filter must be changed; the Metal Grease Filters must also be washed. The Activated Charcoal Filter saturation alarm comes into operation after the Hood has been working for 200 hours. (Activation and Reset see the parag. Maintenance)

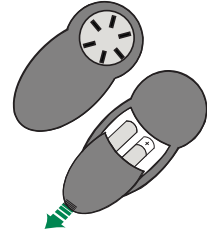
# MAINTENANCE

---

## REMOTE CONTROL (OPTIONAL)

The appliance can be controlled using a remote control powered by a 1.5 V carbon-zinc alkaline batteries of the standard LR03-AAA type (not included).

- Do not place the remote control near to heat sources.
- Used batteries must be disposed of in the proper manner.



---

## Metal grease filters

These can be washed in the dishwasher, and need to be cleaned whenever the **S1** Led comes on or at least once every 2 months use, or more frequently if use is particularly intensive.

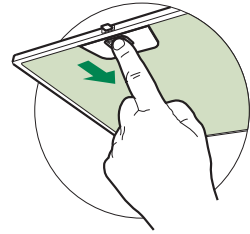
### CLEANING THE FILTERS

#### Resetting the alarm signal

- Turn the Lights and the Suction Motor off.
- Press **T3** and hold for at least 3 seconds, until LED flashes three times in confirmation.

#### Cleaning the Filters

- Open the lighting unit by pulling on the noth.
- Remove the Filter, pushing it towards the back of the unit and at the same time pulling downward.
- Wash the filter without bending it, and leave it to dry thoroughly before replacing (if the surface of the filter changes colour over time, this will have absolutely no effect on its efficiency).
- Replace, taking care to ensure that the handle faces forwards.
- Replace the lighting unit.



## Activated Charcoal Filter (Recirculation Version)

---

This cannot be washed or regenerated, and must be changed when led **S1** starts to flash, or at least once every 4 months. The Alarm signal, if it has been activated, only appears when the Suction motor is turned on.

### Activating the alarm signal

- In Recirculation Version Hoods, the Filter Saturation Alarm must be activated on installation or at a later date.
- Turn the Lights and the Suction Motor off.
- Press button **T2** and hold it for **5 seconds** until the LED flashes twice in confirmation:

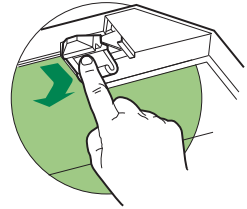
### CHANGING

#### Resetting the alarm signal

- Turn the Lights and the Suction Motor off.
- Press **T3** and hold for at least 3 seconds, until LED flashes three times in confirmation.

#### Changing the Filter

- Open the lighting unit by pulling on the notch provided.
- Remove the Metal Grease Filter
- Remove the saturated Activated charcoal filter, using the hooks provided.
- Fit the new Filter, hooking it into place.
- Fit the Grease filter and the Light Unit back into place.



## Lighting unit

---

**Warning:** This appliance is fitted with a white LED lamp classed as 1M according to EN 60825-1: 1994 + A1:2002 + A2:2001 standards; maximum optical power emitted @439nm: 7μW. Do not look directly at the light through optical devices (binoculars, magnifying glasses...).

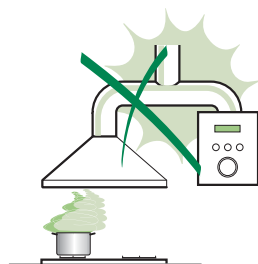
- For replacement contact technical support ("To purchase contact technical support")

# CONSEILS ET SUGGESTIONS

⚠ La présente notice d'emploi vaut pour plusieurs versions de l'appareil. Elle peut contenir des descriptions d'accessoires ne figurant pas dans votre appareil.

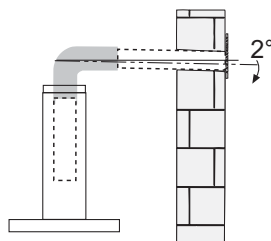
## INSTALLATION

- Le fabricant décline toute responsabilité en cas de dommage dû à une installation non correcte ou non conforme aux règles de l'art.
- La distance minimale de sécurité entre le plan de cuisson et la hotte doit être de 650 mm au moins (certains modèles peuvent être installés à une hauteur inférieure : se reporter aux paragraphes « Encombrement » et « Installation »).
- Vérifier que la tension du secteur correspond à la valeur qui figure sur la plaquette apposée à l'intérieur de la hotte.
- Pour les Appareils appartenant à la 1ère Classe, veiller à ce que la mise à la terre de l'installation électrique domestique ait été effectuée conformément aux normes en vigueur.
- Connecter la hotte à la sortie d'air aspiré à l'aide d'une tuyauterie d'un diamètre égal ou supérieur à 120 mm. Le parcours de la tuyauterie doit être le plus court possible.
- Ne pas connecter la hotte à des conduites d'évacuation de fumées issues d'une combustion tel que (Chaudière, cheminée, etc. ...).
- Si vous utilisez des appareils qui ne fonctionnent pas à l'électricité dans la pièce ou est installée la hotte (par exemple: des appareils fonctionnant au gaz), vous devez prévoir une aération suffisante du milieu. Si la cuisine en est dépourvue, pratiquez une ouverture qui communique avec l'extérieur pour garantir l'infiltration de l'air pur. Pour un emploi correct et sans risque, la dépression maximum dans la pièce ne doit pas dépasser 0,04 mbar.
- En cas d'endommagement du cordon d'alimentation, faites-le remplacer par le constructeur ou par le service après-vente, afin de prévenir tout risque.
- Si les instructions de montage pour la plaque de cuisson au gaz spécifient une plus grande distance indiquée ci-dessus, cela doit être pris en compte. Règlement concernant l'évacuation d'air doivent être remplies.



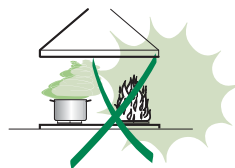
## UTILISATION


- La hotte a été conçue exclusivement pour l'usage domestique, dans le but d'éliminer les odeurs de la cuisine.
- Ne jamais utiliser abusivement la hotte.
- Ne pas laisser les flammes libres à forte intensité quand la hotte est en service.
- Toujours régler les flammes de manière à éviter toute sortie latérale de ces dernières par rapport au fond des marmites.
- Contrôler les friteuses lors de l'utilisation car l'huile surchauffée pourrait s'enflammer.
- Ne pas préparer d'aliments flambés sous la hotte de cuisine : risque d'incendie.
- Cet appareil ne doit pas être utilisé par des personnes (y compris les enfants) ayant des capacités psychiques, sensorielles ou mentales réduites, ni par des personnes n'ayant pas l'expérience et la connaissance de ce type d'appareils, à moins d'être sous le contrôle et la formation de personnes responsables de leur sécurité.
- Les enfants doivent être surveillés pour s'assurer qu'ils ne jouent pas avec l'appareil.
- « ATTENTION : Les parties accessibles peuvent devenir très chaudes si utilisées avec des appareils de cuisson. »



## ENTRETIEN

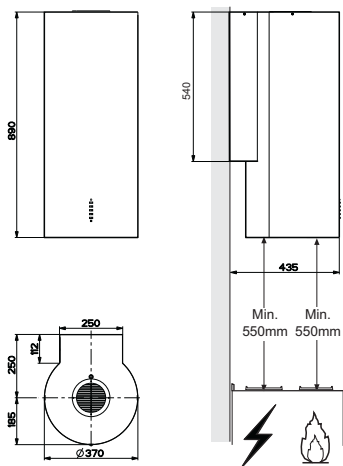
- Avant de procéder à toute opération d'entretien, débrancher la hotte en retirant la fiche ou en actionnant l'interrupteur général.
- Effectuer un entretien scrupuleux et en temps dû des Filtres, à la cadence conseillée (Risque d'incendie).
- Pour le nettoyage des surfaces de la hotte, il suffit d'utiliser un chiffon humide et détersif liquide neutre.



Le symbole  sur le produit ou son emballage indique que ce produit ne peut être traité comme déchet ménager. Il doit plutôt être remis au point de ramassage concerné, se chargeant du recyclage du matériel électrique et électronique. En vous assurant que ce produit est éliminé correctement, vous favorisez la prévention des conséquences négatives pour l'environnement et la santé humaine qui, sinon, seraient le résultat d'un traitement inapproprié des déchets de ce produit. Pour obtenir plus de détails sur le recyclage de ce produit, veuillez prendre contact avec le bureau municipal de votre région, votre service d'élimination des déchets ménagers ou le magasin où vous avez acheté le produit.

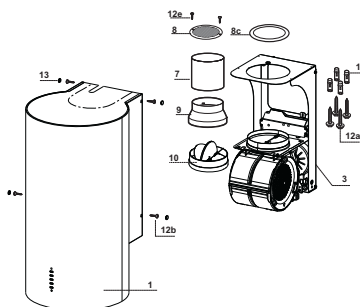
# CARACTERISTIQUES

## Encombrement



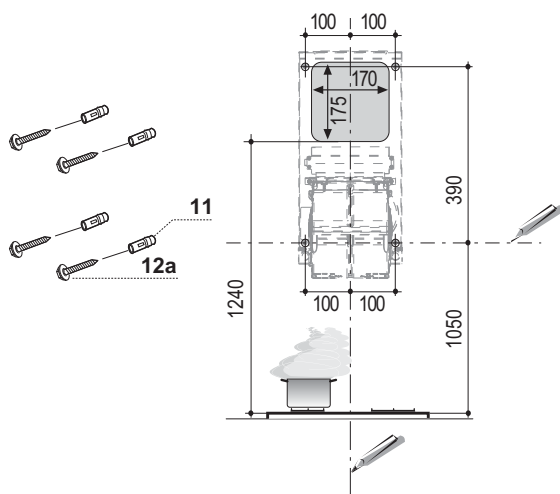
## Composants

Réf.	Q.té	Composants de Produit
1	1	Corps Hotte équipé de: Comandes, Lumière, Filtres
3	1	Support de la Hotte avec Groupe d'Aspiration
7	1	Tube PVC
8	1	Grille en Direction Sortie Air
8c	1	Réduction Sortie Air $\varnothing 120$ mm
9	1	Flasque de Réduction $\varnothing 150-120$ mm
10	1	Buse avec clapet
Réf.	Q.té	Composants pour l'installation
11	4	Cheilles $\varnothing 10$
12a	4	Vis 5 x 70
12b	4	Vis M4 x 15
12e	2	Vis 2,9 x 9,5
13	4	Bouchon pour vis M4
Q.té	Documentation	
1	Manuel d'instructions	



# INSTALLATION

## Perçage Paroi et Fixation Brides



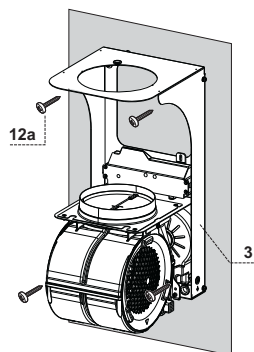
En cas d'installation de la hotte en version filtrante, prendre en considération le fait qu'il faudra laisser au moins 8-10 cm entre la hotte et le plafond ou toute autre limite supérieure (étagère).

Marquer sur la Paroi :

- une ligne Verticale jusqu'au plafond ou à la limite supérieure, au centre de la zone prévue pour le montage de la Hotte ;
- une ligne Horizontale à : 1050 mm. min. au-dessus des Plaques de Cuisson ;
- Marquer, comme indiqué, un point de référence à 100 mm. à droite de la ligne verticale de référence.
- Répéter cette opération du côté opposé, en vérifiant le nivellement.
- Marquer, comme indiqué, un point de référence à 390 mm. au-dessus de la ligne horizontale de référence et à 100 mm. à droite de la ligne verticale de référence.
- Répéter cette opération, en vérifiant le nivellement.
- Percer des trous de  $\varnothing$  10 mm. en correspondance des points marqués.
- Insérer les chevilles **11** dans les trous.

## Montage du Support de la Hotte

- Poser le Support de la Hotte **3** contre la paroi, en faisant en sorte que les trous du support et ceux qui ont été percés dans la paroi coïncident.
- Bloquer le support contre la paroi, au moyen des quatre vis **12a** (5 x 70) fournies avec l'appareil.
- Avant de serrer définitivement les vis, effectuer le nivellement du support, puis bloquer définitivement les vis.



## Branchement sortie de l'air - Version Aspirante

Pour l'installation en Version Aspirante, brancher la Hotte à la sortie de l'air au moyen d'un tuyau rigide ou flexible de 150 ou 120 mm de diamètre, selon le choix de l'installateur. Le tuyau peut sortir soit par le haut soit par l'arrière de la hotte.

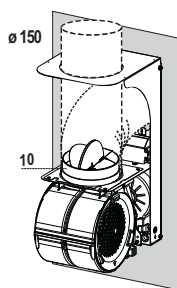
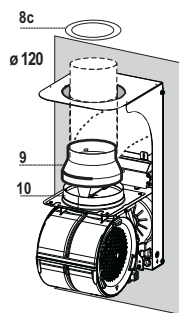
Insérer la flasque  $\varnothing$  150 **10** sur la Sortie du Corps de la Hotte.

### SORTIE POSTÉRIEURE

- Pour effectuer le trou d'évacuation, il faut utiliser le schéma indiqué au paragraphe « perçage des murs »
- Pour les branchements par tuyaux de 120 mm de diamètre, insérer la bride de réduction **9** sur la Sortie du Corps de la Hotte.
- Fixer le tuyau à l'aide du collet serre tuyaux. Le matériel nécessaire n'est pas fourni.
- Retirer les filtres Anti-odeur au charbon actif, s'ils sont montés.

### SORTIE SUPÉRIEURE

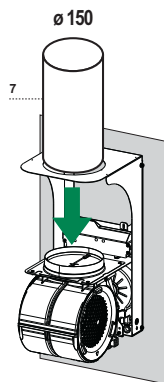
- Pour les branchements avec tuyaux de 150 mm de diamètre, brancher la Hotte à la sortie de l'air au moyen d'un tuyau rigide ou flexible.
- Pour les branchements par tuyaux de 120 mm de diamètre, insérer la Bride de réduction **9** sur la Sortie du Corps de la Hotte.
- Visser le raccord de sortie de l'air **8c** sur le trou de sortie du support de la hotte à l'aide des vis fournies.
- Brancher la Hotte à la sortie de l'air au moyen d'un tuyau rigide ou flexible.
- Fixer le tuyau à l'aide du collet serre tuyaux. Le matériel nécessaire n'est pas fourni.
- Retirer les filtres Anti-odeur au charbon actif, s'ils sont montés.





## SORTIE AIR VERSION FILTRANTE

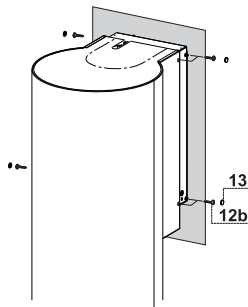
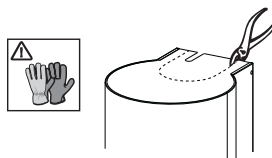
- Insérer le tuyau en pvc **7** sur la sortie du Corps de la Hotte.



## Montage du corps de hotte

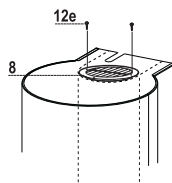
### Version Aspirante

- En cas de choix de sortie de l'air depuis la partie supérieure de la hotte, il faudra détacher l'élément prédécoupé.
- Appuyer le corps de la hotte au support et le fixer latéralement à l'aide des quatre vis **12b**.
- Recouvrir les cavités des vis à l'aide des bouchons **13** fournis.



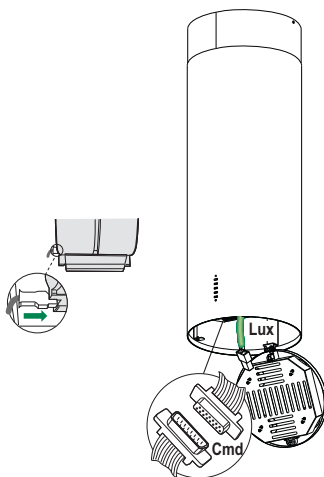
### Version Filtrante

- Détacher l'élément prédécoupé.
- Appuyer le corps de la hotte au support et le fixer latéralement à l'aide des quatre vis **12b**.
- Recouvrir les cavités des vis à l'aide des bouchons **13** fournis.
- Placer la Grille orientable **8** sur le Tuyau et vérifier qu'il est installé correctement.
- Visser la Grille orientable **8** à l'aide de la Vis **12e** fournie.
- S'assurer que les Filtres anti-odeur au Charbon actif sont en place.



## Branchement Electrique

- Brancher la hotte sur le secteur en interposant un interrupteur bipolaire avec ouverture des contacts d'au moins 3 mm.
- Ouvrir le groupe d'éclairage, en le tirant sur le cran spécialement prévu.
- Retirer les filtres l'un après l'autre, en les poussant vers la partie arrière du groupe et en tirant simultanément vers le bas.
- S'assurer que le connecteur du Câble d'alimentation soit inséré correctement dans la prise de l'Aspirateur.
- Connecter le connecteur des Commandes **Cmd**.
- Connecter le connecteur des Spots **Lux** à la prise spécialement prévue, derrière le couvercle du groupe éclairage.
- Remonter les filtres en veillant à ce que la poignée reste vers la partie visible externe.
- Remonter le groupe éclairage.



# UTILISATION

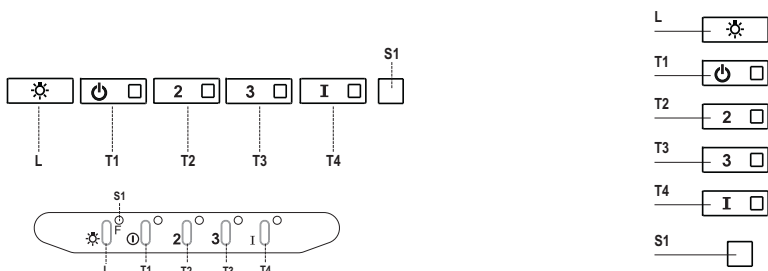


Tableau de commande

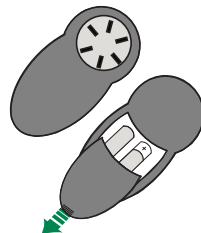
Touche	Led	Fonction
<b>L</b>	-	Allume/Éteint les lumières à la luminosité maximum.
<b>T1</b>	Fixe	Démarre/Coupe le moteur à la première vitesse.
<b>T2</b>	Fixe	Démarre le moteur à la deuxième vitesse.
		Garder la touche appuyée pendant environ 5 secondes, lorsque toutes les charges sont éteintes (Moteur+ Éclairage), l'alarme des filtres au charbon actif s'active et la led correspondante clignotera 2 fois. Pour la désactiver, appuyer de nouveau sur la touche pendant 5 secondes. La led correspondante clignotera 1 fois.
<b>T3</b>	Fixe	Démarre le moteur à la troisième vitesse.
		Garder la touche appuyée pendant environ 3 secondes, lorsque toutes les charges sont éteintes (Moteur+ Éclairage), le reset est effectué et la led <b>S1</b> correspondante clignotera 3 fois.
<b>T4</b>	Fixe	Démarre le moteur à la vitesse INTENSIVE. Cette vitesse est temporisée à 6 minutes. Après ce délai, Le système retourne automatiquement à la vitesse sélectionnée. Si activée avec le moteur à l'arrêt, à la fin du délai le système passe en mode OFF.
		Garder la touche appuyée pendant environ 5 secondes pour valider la télécommande. La led correspondante clignotera 2 fois.
		Garder la touche appuyée pendant 5 secondes pour invalider la télécommande. La led correspondante clignotera 1 seule fois
<b>S1</b>	Fixe	Signale l'alarme saturation filtres à graisse métalliques et la nécessité de les laver. L'alarme entre en fonction après 100 heures de travail effectif de la hotte. (Reset voir paragraphe Entretien)
	Clignotante	Lorsque l'alarme de saturation du filtre anti-odeur est activée, c'est l'indice que le filtre doit être remplacé. Laver aussi les filtres à graisse métalliques. L'alarme de saturation filtre anti-odeur au charbon actif entre en fonction après 200 heures de travail effectif de la hotte. (Activation et Reset voir paragraphe Entretien)

# ENTRETIEN

## TELECOMMANDE (FOURNIE SUR DEMANDE)

Il est possible de commander cet appareil au moyen d'une télécommande, alimentée avec des piles alcalines zinc-charbon 1,5 V du type standard LR03-AAA (non compris).

- Ne pas ranger la télécommande à proximité de sources de chaleur.
- Ne pas jeter les piles; il faut les déposer dans les récipients de collecte spécialement prévus à cet effet.



## Filtres à graisse métalliques

Ils peuvent être lavés au lave-vaisselle et doivent être lavés quand la led **S1** s'allume ou au moins tous les 2 mois d'utilisation ou plus fréquemment en cas d'utilisation particulièrement intensive.

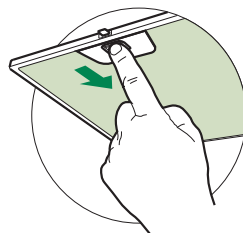
### NETTOYAGE DES FILTRES

#### Restauration du signal d'alarme

- Éteindre les lumières et le moteur d'aspiration.
- Appuyer sur la touche **T3** pendant au moins 3 secondes jusqu'au triple clignotement de confirmation de la led.

#### Nettoyage des filtres

- Ouvrir le groupe d'éclairage en le tirant sur l'encoche prévue à cet effet.
- Retirer le filtre en le poussant vers l'arrière du groupe et en tirant en même temps vers le bas.
- Laver le filtre en évitant de le plier et le laisser sécher avant de le remonter (tout changement de couleur de la surface du filtre, susceptible de se produire avec le temps, ne nuit en rien à l'efficacité de ce dernier).
- Le remonter en faisant attention de garder la poignée vers la partie visible externe.
- Refermer le groupe d'éclairage.



## Filtres anti-odeur à charbon actif (version filtrante)

Il n'est ni lavable, ni régénérable. Le remplacer lorsque la led **S1** clignote ou au moins tous les 4 mois. Le signal d'alarme, si préalablement activé, se vérifie seulement lorsque le moteur d'aspiration est en marche.

### Activation du signal d'alarme

- Dans les hottes en version filtrante, activer le signal d'alarme de saturation filtres au moment de l'installation ou après.
- Éteindre les lumières et le moteur d'aspiration.
- Appuyer pendant **5 secondes** sur la touche **T2** jusqu'à ce que la led de confirmation clignote :

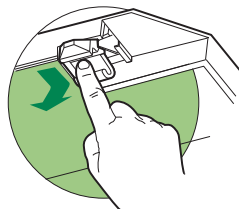
### REPLACEMENT

#### Restauration du signal d'alarme

- Éteindre les lumières et le moteur d'aspiration.
- Appuyer sur la touche **T3** pendant au moins 3 secondes jusqu'au triple clignotement de confirmation de la led.

#### Remplacement du filtre

- Ouvrir le groupe d'éclairage en le tirant sur l'encoche prévue à cet effet.
- Retirer le filtre à graisse
- Enlever le filtre anti-odeur à charbon actif saturé en intervenant sur les crochets prévus à cet effet.
- Monter le nouveau filtre en l'accrochant dans son siège.
- Remonter le filtre à graisse et le groupe d'éclairage.



## Éclairage

**Attention:** Cet appareil est doté d'une lumière LED blanche de classe 1M conformément à la norme EN 60825-1: 1994 + A1:2002 + A2:2001 : puissance optique maximum émise à 439nm : 7µW. Ne pas observer directement avec des instruments optiques (jumelles, lentilles grossissantes...).

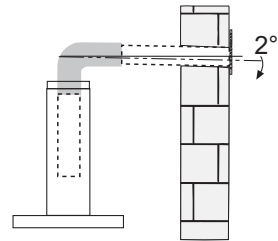
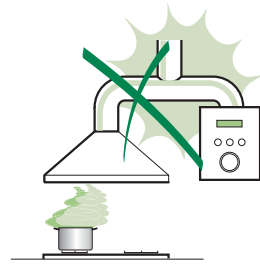
- Pour le remplacement, contacter le Service après-vente (« Pour l'achat, s'adresser au service après-vente »).

# EMPFEHLUNGEN UND HINWEISE

⚠ Diese Gebrauchsanleitung gilt für mehrere Geräte-Ausführungen. Es ist möglich, dass einzelne Ausstattungsmerkmale beschrieben sind, die nicht auf Ihr Gerät zutreffen.

## MONTAGE

- Der Hersteller haftet nicht für Schäden, die auf eine fehlerhafte oder unsachgemäße Montage zurückzuführen sind.
- Der minimale Sicherheitsabstand zwischen Kochmulde und Haube muss 650 mm betragen (einige Modelle können an einer geringeren Höhe installiert werden, beziehen Sie sich dazu auf den Absatz Raumbedarf und Installation).
- Prüfen, ob die Netzspannung mit dem Wert auf dem in der Haubeninnenseite angebrachten Schild übereinstimmt.
- Bei Geräten der Klasse I ist sicherzustellen, dass die elektrische Anlage des Wohnhauses über eine vorchriftsmäßige Erdung verfügt.
- Das Anschlussrohr der Haube zur Luftaustrittsöffnung muss einen Durchmesser von 120 mm oder darüber aufweisen. Der Rohrverlauf muss so kurz wie möglich sein.
- Die Haube darf an keine Entlüftungsschächte angeschlossen werden, in die Verbrennungsgase (Heizkessel, Kamine usw.) geleitet werden.
- Werden im Raum außer der Dunstabzugshaube andere, nicht elektrisch betriebene (z.B. gasbetriebene) Geräte verwendet, muss für eine ausreichende Belüftung gesorgt werden. Sollte die Küche diesbezüglich nicht entsprechen, ist an einer Außenwand eine Öffnung anzubringen, die Frischluftzufuhr gewährleistet. Der Gebrauch ist dann sachgemäß und sicher, wenn der max. Unterdruck des Raums nicht mehr als 0,04 mbar beträgt.
- Ein beschädigtes Netzanschlusskabel darf nur von qualifizierten Fachleuten oder vom Kundendienst ausgetauscht werden.
- Falls die Installationsanleitung des Gaskochfeldes einen höheren Abstand von der Haube angibt, dann soll dieser berücksichtigt werden. Alle Vorschriften bezüglich des Abluftbetriebes sind zu beachten.

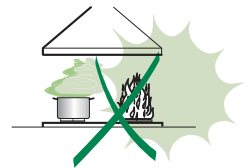



## BEDIENUNG

- Die Dunstabzugshaube ist ausschließlich zum Einsatz im privaten Haushalt und zur Beseitigung von Küchengerüchen vorgesehen.
- Unsachgemäßer Einsatz der Haube ist zu unterlassen.
- Große Flammen bei eingeschalteter Haube niemals unbedeckt lassen.
- Die Intensität der Flamme ist so zu regulieren, dass sie den Topfboden nicht überragt.
- Frittiergeräte müssen während des Gebrauchs stets beaufsichtigt werden: überhitztes Öl kann sich entzünden.
- Keine flambierten Speisen unter der Abzugshaube zubereiten: Brandgefahr.
- Dieses Gerät darf nicht von Personen, auch Kindern, mit verminderten psychischen, sensorischen und geistigen Fähigkeiten, oder von Personen ohne Erfahrung und Kenntnisse benutzt werden, sofern sie nicht von für ihre Sicherheit verantwortlichen Personen beaufsichtigt und beim Gebrauch des Geräts angeleitet werden.
- Kinder dürfen sich nicht unbeaufsichtigt in der Nähe des Geräts aufhalten und auf keinen Fall mit dem Gerät spielen.
- **ACHTUNG:** Die zugänglichen Teile können sehr heiß werden, wenn sie mit Kochgeräten eingesetzt werden.

## WARTUNG

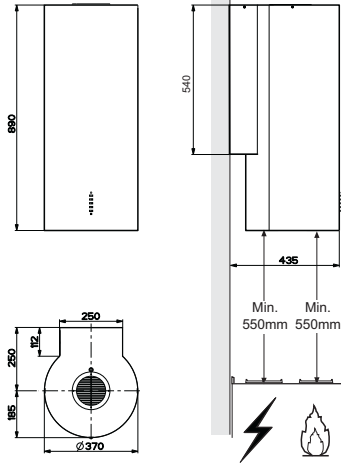
- Bevor Wartungsarbeiten durchgeführt werden, muss die Stromzufuhr zur Haube unterbrochen werden, indem der Stecker gezogen oder der Hauptschalter abgeschaltet wird.
- Bei der Filterwartung müssen die vom Hersteller empfohlenen Zeiträume zum Austauschen der Filter genauestens eingehalten werden (Brandgefahr).
- Zur Reinigung der Haubenflächen Wir empfehlen ein feuchtes Tuch und ein mildes Flüssigreinigungsmittel.



Das Symbol  auf dem Produkt oder seiner Verpackung weist darauf hin, dass dieses Produkt nicht als normaler Haushaltsabfall zu behandeln ist, sondern an einem Sammelpunkt für das Recycling von elektrischen und elektronischen Geräten abgegeben werden muss. Durch Ihren Beitrag zum korrekten Entsorgen dieses Produkts schützen Sie die Umwelt und die Gesundheit Ihrer Mitmenschen. Umwelt und Gesundheit werden durch falsches Entsorgen gefährdet. Weitere Informationen über das Recycling dieses Produkts erhalten Sie von Ihrem Rathaus, Ihrer Müllabfuhr oder dem Geschäft, in dem Sie das Produkt gekauft haben.

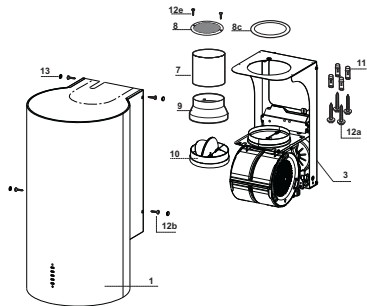
# CHARAKTERISTIKEN

## Platzbedarf



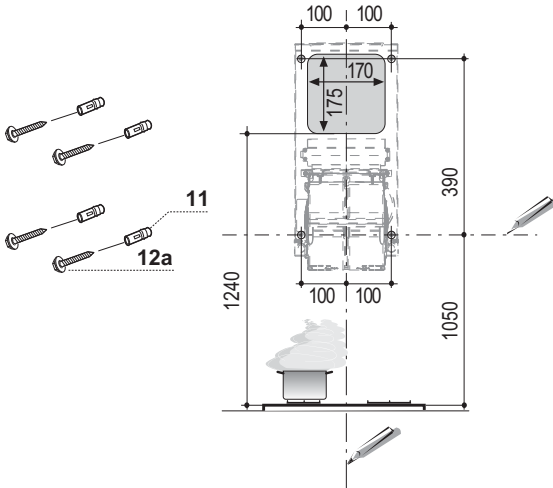
## Komponenten

Pos.	St.	Produktkomponenten
1	1	Haubenkörper mit Schaltern, Beleuchtung, Filter
3	1	Haubenhalterung komplett mit Absaugung
7	1	Röhre PVC
8	1	Luftleitgitter Luftaustritt
8c	1	Abluft Reduzierstück $\varnothing$ 120 mm
9	1	Reduzierflansch $\varnothing$ 150-120 mm
10	1	Flansch mit Rückstauklappe $\varnothing$ 150 mm
Pos.	St.	Montagekomponenten
11	4	Dübel
12a	4	Schrauben 5 x 70
12b	4	Schrauben M4 x 15
12e	2	Schrauben 2,9 x 9,5
13	4	Kappe für Schrauben M4
St.	Dokumentation	
1	Bedienungsanleitung	



# MONTAGE

## Bohren der Befestigungslöcher und Fixieren der Befestigungsbügel



Bei Montage der Haube in Umluftversion darauf achten, dass oberhalb der Haube ein Abstand von mindestens 8-10 cm zur oberen Begrenzung (Decke oder Brett) einzuhalten ist.

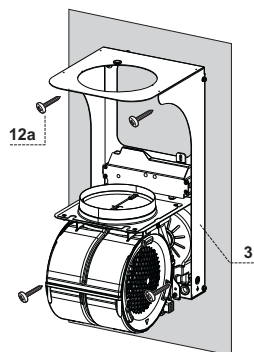
An die Wand zeichnen:

- eine vertikale Linie bis zur Decke oder oberen Begrenzung in der Mitte des Bereiches, in dem die Haube montiert werden soll;
- eine horizontale Linie: min. 1050 oberhalb der Kochmulde;
- Wie abgebildet einen Bezugspunkt 100 mm rechts von der vertikalen Bezugslinie.
- Diesen Vorgang an der gegenüberliegenden Seite wiederholen und die Ausrichtung prüfen.
- Wie abgebildet einen Bezugspunkt 390 mm oberhalb der horizontale Bezugslinie und 100 mm rechts von der vertikalen Bezugslinie.
- Diesen Vorgang an der gegenüberliegenden Seite wiederholen und die Ausrichtung prüfen.
- Die gekennzeichneten Punkte mit einem Bohrer  $\varnothing$  10 mm bohren.
- Die Dübel **11** in die Bohrungen einfügen.



## Montage der Abzugshaubenhalterung

- Die Haubenhalterung **3** an der Wand anlegen, so dass die Bohrlöcher an der Halterung mit den Bohrlöchern an der Wand übereinstimmen.
- Die Halterung mit den vier mitgelieferten Schrauben **12a** (5 x 70) an der Wand fixieren.
- Bevor die Schrauben endgültig festgeschraubt werden, die Halterung nivellieren und dann erst die Schrauben festziehen.



## Anschluss der Luftaustritts in Abluftversion

Für die Installation in Abluftversion wird die Haube mittels Rohr oder Schlauch  $\varnothing$  150 oder 120 mm (die Wahl bleibt dem Installateur überlassen) an die Außenrohrleitung angeschlossen. Das Rohr kann sowohl an der Oberseite wie auch an der Rückseite der Haube angeschlossen werden.

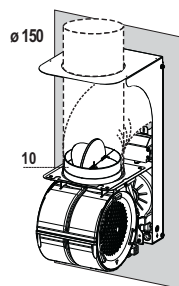
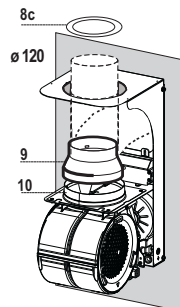
Den Flansch mit  $\varnothing$  150 **10** am Haubenaustritt einsetzen.

### LUFTAUSTRITT HINTEN

- Es sei darauf hingewiesen, dass beim Bohren der Abluftöffnung der Bohrplan im Kapitel „Bohren der Wand“ zu beachten ist.
- Für den Anschluss des Rohrs  $\varnothing$ 120 mm den Reduzierflansch **9** am Haubenaustritt einfügen.
- Das Rohr mit geeigneten Rohrschellen fixieren. Das hierzu erforderliche Material wird nicht mitgeliefert.
- Eventuell vorhandene Aktivkohle-Geruchsfilter entfernen.

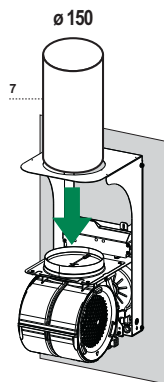
### LUFTAUSTRITT OBEN

- Für den Anschluss des Rohrs  $\varnothing$  150 mm die Haube mittels Rohr oder Schlauch an die Außenrohrleitung anschließen.
- Für den Anschluss des Rohrs  $\varnothing$ 120 mm den Reduzierflansch **9** am Haubenaustritt einfügen.
- Den Reduzierteil des Luftaustritts **8c** am Luftaustritt der Haubenhalterung mit den mitgelieferten Schrauben fixieren.
- Die Haube mittels Rohr oder Schlauch an die Außenrohrleitung anschließen.
- Das Rohr mit geeigneten Rohrschellen fixieren. Das hierzu erforderliche Material wird nicht mitgeliefert.
- Eventuell vorhandene Aktivkohle-Geruchsfilter entfernen.



## ANSCHLUSS IN UMLUFTVERSION

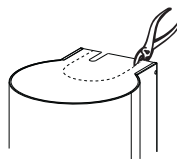
- Den mitgelieferte PVC-Rohr 7 am Austritt des Haubenkörpers einfügen.



## Montage des Haubenkörpers

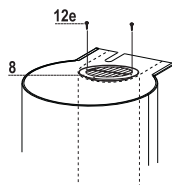
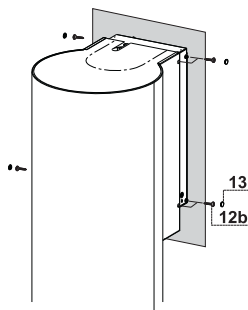
### Abluftversion

- Wird der Luftaustritt an der Oberseite der Haube gewählt, muss der vorgestanzte Teil abgetrennt werden.
- Den Haubenkörper auf die Halterung geben und seitlich mit den vier Schrauben **12b** fixieren.
- Die Sitze der Schrauben mit den mitgelieferten Abdeckkappen **13** schließen.



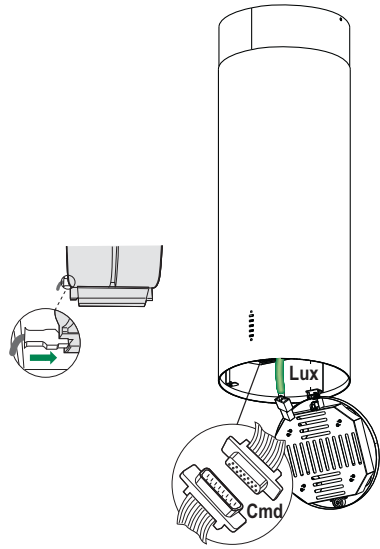
### Umluftversion

- Den vorgestanzten Teil abtrennen.
- Den Haubenkörper auf die Halterung geben und seitlich mit den vier Schrauben **12b** fixieren.
- Die Sitze der Schrauben mit den mitgelieferten Abdeckkappen **13** verschließen.
- Das Luftleitgitter **8** am Rohr positionieren und seine korrekte Installation kontrollieren.
- Das Luftleitgitter **8** mit den beiliegenden Schrauben **12e** festschrauben.
- Prüfen, ob die Aktivkohle-Geruchsfilter vorhanden sind.

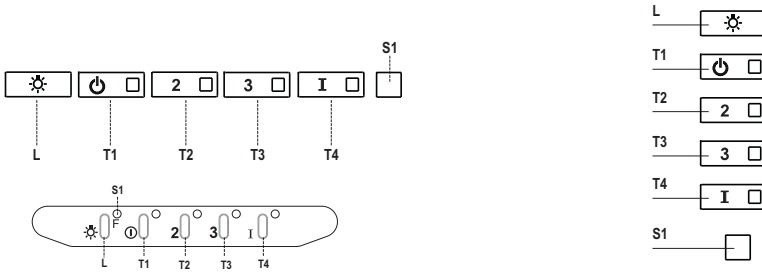


## Elektroanschluss

- Bei Anschluss der Haube an das Stromnetz muss ein zweipoliger Schalter mit einem Öffnungsweg von mindestens 3 mm zwischengeschaltet werden.
- Die Beleuchtungsgruppe, öffnen indem sie am entsprechenden Schlitz abgezogen wird.
- Die Filter nacheinander aushaken, indem sie auf die Rückseite der Haube geschoben und gleichzeitig nach unten gezogen werden.
- Kontrollieren, dass der Verbinder des Speisekabels korrekt in die Steckdose des Gebläses eingesteckt ist.
- Den Verbinder des Steuerungen **Cmd** anschließen.
- Den Verbinder der Spots **Lux** bei der entsprechenden Steckdose hinter dem Deckel der Beleuchtungsgruppe einstecken.
- Das Fettfilter wieder montieren.



# BEDIENUNG



Schalttafel

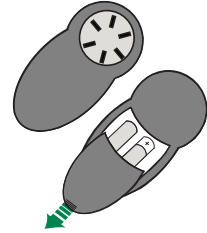
Taste	LED	Funktion
<b>L</b>	-	Schaltet die Beleuchtung bei maximaler Intensität ein/aus.
<b>T1</b>	Bleibend	Schaltet den Motor bei der ersten Betriebsgeschwindigkeit ein/aus.
<b>T2</b>	Bleibend	Schaltet den Motor bei der zweiten Betriebsgeschwindigkeit ein.  Mit zirka 5 Sekunden langem Gedrückthalten der Taste bei abgeschalteten Verbrauchern (Motor+Licht) wird der Alarm für aktive Aktivkohlefilter aktiviert und die entsprechende LED blinkt zweimal. Zum Abstellen die Taste erneut 5 Sekunden lang drücken, die entsprechende LED blinkt ein Mal.
<b>T3</b>	Bleibend	Schaltet den Motor bei der dritten Betriebsgeschwindigkeit ein.  Mit zirka 3 Sekunden langem Gedrückthalten der Taste bei abgeschalteten Verbrauchern (Motor+Licht) erfolgt ein Reset und die LED <b>S1</b> blinkt drei Mal.
<b>T4</b>	Bleibend	Schaltet den Motor bei Intensivgeschwindigkeit ein. Diese Geschwindigkeit ist auf 6 Minuten zeitgeregelt. Nach Ablauf dieser Zeit kehrt das System zu der zuvor eingestellten Geschwindigkeit zurück. Wird sie bei abgestelltem Motor aktiviert, wird nach Ablauf der Zeit zum Betriebsmodus OFF übergegangen.  Mit 5 Sekunden langem Drücken wird die Fernbedienung aktiviert und die entsprechende LED blinkt zwei Mal. Mit 5 Sekunden langem Drücken wird die Fernbedienung deaktiviert und die entsprechende LED blinkt nur ein Mal.
<b>S1</b>	Bleibend	Meldet den Alarm für Sättigung der Metallfettfilter und die Notwendigkeit, diese zu waschen. Dieser Alarm wird nach 100 effektiven Betriebsstunden der Abzugshaube ausgelöst. (Reset siehe Absatz Wartung).
	Blinkend	Meldet, sofern aktiviert, den Alarm für Sättigung des Aktivkohlefilters, der ausgewechselt werden muss; auch die Metallfettfilter müssen gewaschen werden. Der Alarm für Sättigung des Aktivkohlefilters wird nach 200 effektiven Betriebsstunden der Abzugshaube ausgelöst. (Aktivierung und Reset siehe Absatz Wartung).

# WARTUNG

## FERNBEDIENUNG (OPTION)

Dieses Gerät kann mit einer Fernbedienung gesteuert werden, welche mit alkalischen Zink-Kohle-Batterien 1,5 V des Standardtyps LR03-AAA versorgt wird (nicht mitgeliefert).

- Die Fernbedienung nicht in die Nähe von Hitzequellen legen.
- Batterien müssen vorschriftsmäßig entsorgt werden.



## Metallfettfilter

Die Fettfilter sind spülmaschinengeeignet und müssen gewaschen werden, sobald sich die LED **S1** einschaltet, oder mindestens alle 2 Monate, oder auch öfter, je nach Intensität des Gebrauchs.

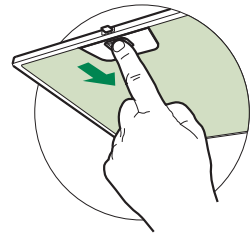
### REINIGUNG DER FILTER

#### Reset des Alarmsignals

- Die Beleuchtung und den Absaugmotor abstellen.
- Die Taste **T3** mindestens 3 Sekunden lang drücken, bis der Vorgang durch dreimaliges Blinken der LED bestätigt wird.

#### Reinigung der Filter

- Die Beleuchtungseinheit öffnen, indem sie zur entsprechenden Kerbe gezogen wird
- Den Filter zu dem hinteren Teil der Gruppe schieben und gleichzeitig nach unten ziehen.
- Den Filter waschen, ohne ihn zu verbiegen, und vor dem Wiedereinbau trocknen lassen (die Farbe der Filteroberfläche kann sich mit der Zeit verändern, was aber die Wirksamkeit keinesfalls beeinträchtigt.)
- Nun den Filter wieder einbauen, so dass der Griff nach der äußeren Sichtseite zeigt.
- Die Beleuchtungseinheit wieder verschließen.



## Aktivkohle-Geruchsfilter (Filterversion)

---

Der Aktivkohlefilter ist weder waschbar, noch regenerierbar und muss ausgewechselt werden, wenn die LED **S1** blinkt, oder mindestens alle 4 Monate. Die Alarmmeldung, wenn zuvor aktiviert, erfolgt nur, wenn der Absaugmotor zugeschaltet ist.

### Aktivierung des Alarmsignals

- Bei den Filterversionen der Abzugshauben wird die Alarmanzeige für Filtersättigung im Augenblick der Installation oder in der Folge aktiviert.
- Die Beleuchtung und den Absaugmotor abstellen.
- **5 Sekunden** lang die Taste **T2** drücken, bis die LED zur Bestätigung blinkt:

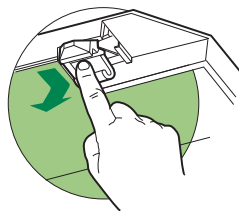
### AUSWECHSELN

#### Reset des Alarmsignals

- Die Beleuchtung und den Absaugmotor abstellen.
- Die Taste **T3** mindestens 3 Sekunden lang drücken, bis der Vorgang durch dreimaliges Blinken der LED bestätigt wird.

#### Auswechseln des Filters

- Die Beleuchtungseinheit öffnen, indem sie zur entsprechenden Kerbe gezogen wird
- Den Fettfilter ausbauen.
- Den gesättigten Aktivkohle-Geruchsfilter aushaken.
- Den neuen Filter in seinem Sitz einhaken.
- Den Fettfilter wieder einbauen.
- Die Beleuchtungseinheit wieder verschließen.



---

## Beleuchtung

### LED-Strahler

- Für den Austausch der LED-Strahler wenden Sie sich bitte an den Kundendienst.

**Achtung:** Dieses Gerät ist mit einer weißen LED-Lampe der Klasse 1M gemäß EN 60825-1 ausgestattet: 1994 + A1:2002 + A2:2001; max. gelieferte Lichtleistung @439nm: 7µW. Nicht direkt mit optischen Instrumenten (Fernglas, Lupe, usw.) in das Licht schauen.

# ADVIEZEN EN SUGGESTIES

⚠ Deze gebruiksaanwijzing geldt voor verschillende uitvoeringen van het apparaat. Het is mogelijk dat er een aantal kenmerken worden beschreven die niet van toepassing zijn op uw apparaat.

## INSTALLATIE

- De fabrikant aanvaardt geen enkele aansprakelijkheid voor schade die voortkomt uit onjuiste of niet overeenkomstig de regels der kunst uitgevoerde installaties.
- De minimale veiligheidsafstand tussen de kookplaat en de wasemkap bedraagt 650 mm (sommige modellen kunnen lager worden geïnstalleerd, raadpleeg de paragrafen afmetingen en installatie).
- Controleer of de netspanning correspondeert met de spanning die aangegeven is op het plaatje aan de binnenkant van de wasemkap.
- Voor apparaten van klasse I dient u zich ervan te verzekeren dat het elektriciteitsnet in uw huis over een goede aarding beschikt.
- Verbind de wasemkap met de luchtuitlaat door middel van een leiding met een diameter van 120 mm of groter. De leiding moet een zo kort mogelijke route afleggen.
- Sluit de wasemkap niet aan op afvoerpijpen van rook die geproduceerd is door verbranding (verwarmingsetels, open haarden etc.).
- Als er in het vertrek zowel de wasemkap als apparaten die niet op elektriciteit werken (bijvoorbeeld gasapparaten) worden gebruikt, moet ervoor worden gezorgd dat het vertrek voldoende geventileerd wordt. Indien de keuken geen gat in de buitenmuur heeft om de aanvoer van schone lucht te garanderen, dient dit gemaakt te worden. Een juist gebruik zonder gevaaren wordt verkregen wanneer de maximale onderdruk in het vertrek niet hoger is dan 0,04 mbar.
- Om elk risico te voorkomen moet een beschadigde voedingskabel door de fabrikant of door de technische servicedienst worden vervangen.
- Als de instructies voor installaties voor de gaskooktoestel een grotere afstand boven aangegeven, moet rekening worden gehouden. Alle voorschriften betreffende de afvoer van lucht moeten in acht worden genomen.

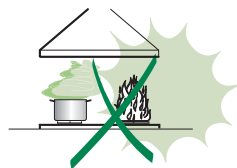
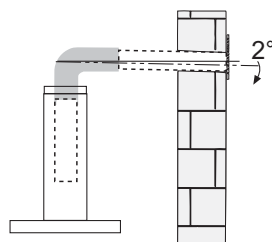
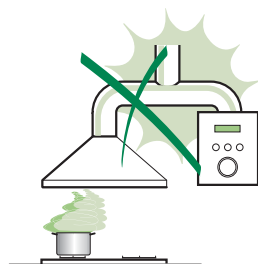
## GEBRUIK

- De wasemkap is uitsluitend ontworpen voor huishoudelijk gebruik, voor het elimineren van kookgeuren. Gebruik de kap nooit op oneigenlijke wijze.
- Laat geen hoog brandende branders onbedekt onder de wasemkap terwijl deze in werking is.
- Regel de vlammen altijd zo dat ze niet langs de pannen omhoogkomen.
- Controleer frituurpannen tijdens het gebruik: de oververhitte olie zou vlam kunnen vatten.
- Er mag niet onder de afzuigkap geflambeerd worden; brandgevaar
- Dit apparaat mag niet worden gebruikt door personen (inclusief kinderen) met beperkte psychische, sensorische en geestelijke vermogens, of door personen zonder ervaring en kennis, tenzij ze onder toezicht staan of worden geïnstrueerd over het gebruik van het apparaat door personen die verantwoordelijk zijn voor hun veiligheid.
- Kinderen moeten worden gecontroleerd om er zeker van te zijn dat ze niet met het apparaat spelen.
- **LET OP:** de toegankelijke onderdelen kunnen erg warm worden als ze met kookpannen worden gebruikt.\*

## ONDERHOUD

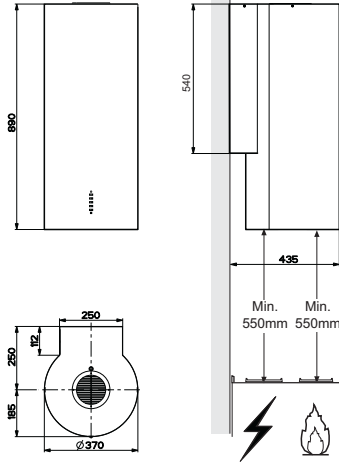
- Alvorens onderhoudswerkzaamheden uit te voeren, moet de wasemkap uitgeschakeld worden door de stekker uit het stopcontact te halen of de hoofdschakelaar om te zetten.
- Voer het onderhoud van de filters altijd tijdig en nauwgezet uit, volgens de aanbevolen intervallen (Brandgevaar).
- Om de oppervlakken van de kap schoon te maken is het voldoende een vochtige doek en een neutraal reinigingsmiddel te gebruiken.

Het symbool  op het product of op de verpakking wijst erop dat dit product niet als huishoudafval mag worden behandeld. Het moet echter naar een plaats worden gebracht waar elektrische en elektronische apparatuur wordt gerecycled. Als u ervoor zorgt dat dit product op de correcte manier wordt verwijderd, voorkomt u mogelijk voor mens en milieu negatieve gevolgen die zich zouden kunnen voordoen in geval van verkeerde afvalbehandeling. Voor meer details in verband met het recyclen van dit product, neemt u het best contact op met de gemeentelijke instanties, het bedrijf of de dienst belast met de verwijdering van huishoudafval of de winkel waar u het product hebt gekocht.



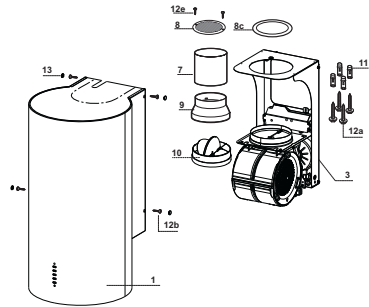
# EIGENSCHAPPEN

## Buitenafmetingen



## Onderdelen

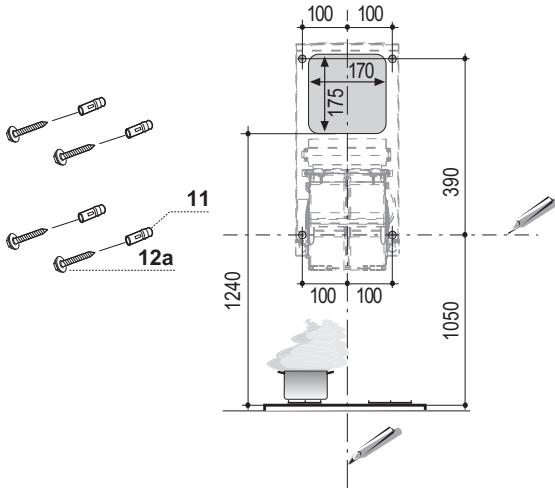
Ref.	Aantal	Productonderdelen
1	1	Volledige wasemkap met: Bedieningspaneel, Verlichting, Filters
3	1	Volledige basisgroep met aanzuigmotor
7	1	PVC buis
8	1	Richtingrooster
8c	1	Reductie luchtuitlaat $\varnothing$ 120 mm
9	1	Reductieflens $\varnothing$ 150-120 mm
10	1	Toom met Klep $\varnothing$ 150 mm
Ref.	Aantal	Installatieonderdelen
11	4	Pluggen $\varnothing$ 10
12a	4	Schroeven 5 x 70
12b	4	Schroeven M4 x 15
12e	2	Schroeven 2,9 x 9,5
13	4	Schroefdoppen M4
Aantal	Documentatie	
1	Gebruiksaanwijzing	





# INSTALLATIE

## Boren van gaten in de wand en bevestiging van de draagbeugels



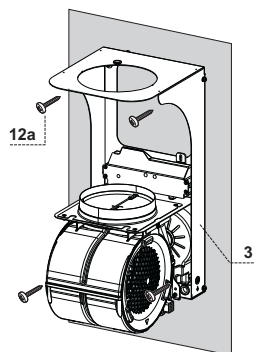
Als U de wasemkap in filterversie wenst te installeren, moet U tussen de wasemkap en de bovenlimiet (het plafond of de plank) een afstand vrijhouden van minstens 8-10 cm.

Trek de volgende lijnen op de wand:

- een verticale lijn tot aan het plafond of tot aan de grens bovenaan, in het midden van de zone waar U de wasemkap wilt installeren;
- een horizontale lijn op minimum 1050 mm boven de kookplaat;
- Teken, zoals aangegeven, een referentiepunt af op de horizontale lijn op 100 mm rechts van de verticale lijn.
- Herhaal deze handeling aan de andere kant van de verticale lijn en controleer of beide punten op gelijke hoogte liggen.
- Teken, zoals aangegeven, een referentiepunt af dat ligt op 390 mm boven de horizontale lijn én op 100 mm rechts van de verticale referentielijn.
- Herhaal deze handeling aan de andere kant en controleer of beide punten op gelijke hoogte liggen.
- Boor op de afgetekende punten gaten van  $\varnothing 10$  mm.
- Schuif de pluggen **11** in de gaten.

## Montage Steunplaat voor de wasemkap

- Plaats de steunplaat **3** tegen de muur en zorg ervoor dat de gaten van de plaat overeenkomen met de gaten die U in de muur heeft geboord.
- Bevestig de steunplaat aan de muur door de vier bijgeleverde schroeven **12a** (5 x 70) te gebruiken.
- Voordat U de schroeven vastzet, moet U controleren of de steunplaat waterpas hangt; daarna de schroeven definitief aanhalen.



## Aansluiting Luchtuitlaat Afzuigversie

Bij installatie in afzuigversie, moet U de wasemkap met de luchtuitlaatleiding verbinden door middel van een starre of buigzame buis van  $\varnothing$  150 of 120 mm, naar keuze van de installateur. Deze buis kan zowel aan de bovenkant als aan de achterkant van de wasemkap geplaatst worden.

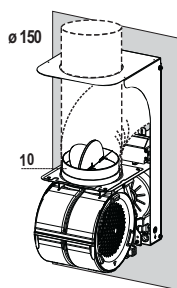
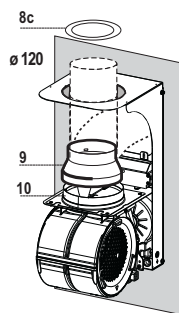
Plaats de flens  $\varnothing$  150 **10** op de uitlaat van de afzuigkap

### UITLAAT AAN DE ACHTERKANT

- We herinneren U eraan dat voor het boren van het gat van de luchtuitlaat U het schema moet opvolgen dat is weergegeven in de paragraaf "gaten boren in de muur."
- Voor een verbinding met een buis met  $\varnothing$  120 mm, moet de reductieflens **9** op de uitlaat van de wasemkap worden aangebracht.
- Zet de buis vast met geschikte leidingklemmen. Het benodigde materiaal wordt niet bij de wasemkap geleverd.
- Verwijder eventuele geurfilters met actieve koolstof.

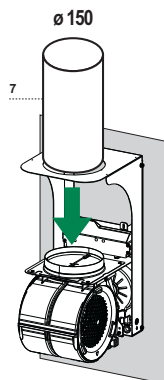
### UITLAAT AAN DE BOVENKANT

- Met een starre of buigzame buis met  $\varnothing$  150 mm, kan U de wasemkap rechtstreeks verbinden met de luchtuitlaatleiding.
- Voor een verbinding met een buis met  $\varnothing$  120 mm, moet de reductieflens **9** op de uitlaat van de wasemkap worden aangebracht.
- Plaats de reductieflens luchtuitlaat **8c** op het uitlaatgat van de basisgroep van de wasemkap; gebruik hiervoor de bijgeleverde schroeven.
- Verbind de wasemkap met de luchtuitlaatleiding door middel van een starre of buigzame buis.
- Zet de buis vast met geschikte leidingklemmen. Het benodigde materiaal wordt niet bij de wasemkap geleverd.
- Verwijder eventuele geurfilters met actieve koolstof.



## LUCHTUITLAAT FILTERVERSIE

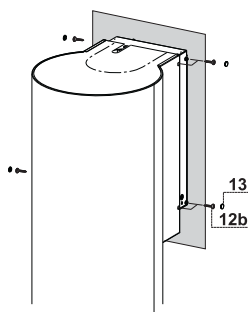
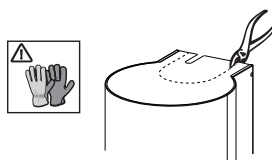
- Plaats de bijgeleverde buis in PVC 7 op de uitlaat van de wasemkap.



## Montage van de Wasemkap

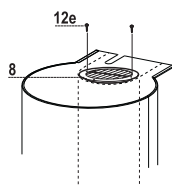
### Afzuigversie

- Als U kiest voor de luchtuitlaat aan de bovenkant van de wasemkap, moet U het ingekorven stuk verwijderen.
- Plaats de wasemkap op de steunplaat en zet de kap vast aan de zijkanten door de vier schroeven **12b** te gebruiken.
- Verberg de schroeven met de bijgeleverde schroefdoppen **13**.



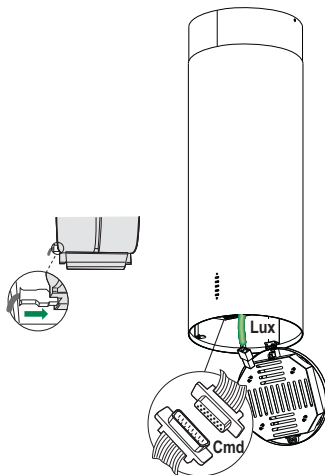
### Filterversie

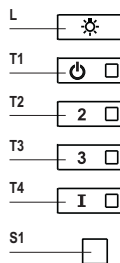
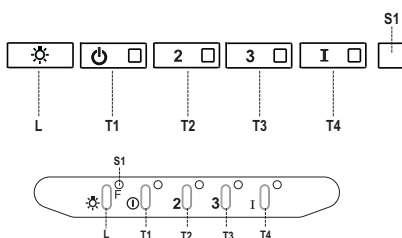
- Verwijder het ingekorven stuk.
- Plaats de wasemkap op de steunplaat en zet de kap vast aan de zijkanten door de vier schroeven **12b** te gebruiken.
- Verberg de schroeven met de bijgeleverde schroefdoppen **13**.
- Plaats het richtingrooster **8** op de buis en controleer of het correct geïnstalleerd is.
- Schroef het richtingrooster **8** vast met de bijgeleverde schroeven **12e**.
- Controleer of de geurfilters met actieve koolstof aanwezig zijn.



## Elektrische Aansluiting

- Sluit de wasemkap aan op de netspanning met een tweepolige schakelaar ertussen met een opening tussen de contacten van minstens 3 mm.
  - Open de lichtgroep door aan de hiervoor bestemde inkeuring te trekken.
  - Verwijder de filter door hem naar de achterkant van de groep te duwen en hem tegelijkertijd omlaag te trekken.
  - Verzeker U ervan dat de connector van de voedingskabel correct in de aansluiting van de aanzuiger zit.
  - Verbind de connector van het bedieningspaneel **Cmd**.
  - Verbind de connector van de spotjes **Lux** met de aansluiting die voorzien is achter het deksel van de lichtgroep.
- Plaats opnieuw de vetfilter en daarna ook de lichtgroep.





## Bedieningspaneel

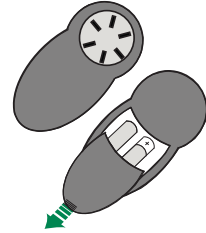
Toets	Led	Functie
<b>L</b>	-	Schakelt de lichten op de hoogste lichtsterkte in/uit.
<b>T1</b>	Vast	Schakelt de motor op de eerste snelheid in/uit.
<b>T2</b>	Vast	Schakelt de motor op de tweede snelheid in.  Als de toets ongeveer 5 seconden ingedrukt wordt gehouden als alle belastingen (motor+lamp) uitgeschakeld zijn, dan wordt het alarm van de actieve koolstoffilters ingeschakeld en knippert de bijbehorende led twee keer. Houd de toets nog eens 5 seconden ingedrukt om het alarm uit te schakelen. De bijbehorende led knippert één keer.
<b>T3</b>	Vast	Schakelt de motor op de derde snelheid in.  Als de toets ongeveer 3 seconden ingedrukt wordt gehouden als alle belastingen uit zijn (motor+lamp), dan wordt de reset uitgevoerd. De led S1 knippert drie keer.
<b>T4</b>	Vast	Schakelt de motor op de HOGE snelheid in. Deze snelheid is ingesteld op 6 minuten. Na deze periode keert het systeem automatisch terug naar de eerder gekozen snelheid. Als deze functie bij uitgeschakelde motor wordt geactiveerd, wordt de afzuigkap na deze periode in de OFF-stand gezet.  Door deze toets 5 seconden ingedrukt te houden wordt de afstandsbediening ingeschakeld. De led knippert twee keer. Als de toets 5 seconden ingedrukt wordt gehouden, wordt de afstandsbediening uitgeschakeld. De bijbehorende led knippert slechts één keer.
<b>S1</b>	Vast	Signaleert de verzadiging van de metalen vetfilters en het feit dat ze gewassen moeten worden. Het alarm wordt na 100 bedrijfsuren van de afzuigkap ingeschakeld. (Reset zie paragraaf Onderhoud)
	Knipperend	Indien actief, signaleert deze led het alarm van de verzadiging van het geurfilter met actieve koolstof dat moet worden vervangen en ook de metalen vetfilters moeten worden gewassen. Het alarm van de verzadiging van het geurfilter met actieve koolstof wordt na 200 effectieve werkuren van de afzuigkap ingeschakeld. (Activering en reset zie paragraaf Onderhoud)

# ONDERHOUD

## AFSTANDSBEDIENING (OPTIE)

Dit apparaat kan met behulp van een afstandsbediening worden bestuurd. Deze werkt op alkaline zinkkoolstof batterijen van 1,5 V van het standaardtype LR03-AAA (niet inbegrepen).

- Bewaar de afstandsbediening niet in de buurt van warmtebronnen.
- De batterijen mogen na gebruik niet in het milieu terecht komen, gooi ze in de hiervoor bestemde afvalbakken.



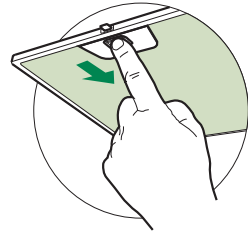
## Metalen vetfilters

De vetfilters kunnen in de vaatwasser worden gewassen. Dit moet gebeuren als de led **S1** gaat branden of in elk geval ongeveer om de 2 maanden of vaker bij veelvuldig gebruik.

### REINIGEN VAN DE FILTERS

#### Reset van het alarmsignaal

- Schakel de lampen en de zuigmotor uit.
- Druk minstens 3 seconden op de toets **T3** totdat de led ter bevestiging drie maal gaat knipperen.



#### Reinigen van de filters

- Open de verlichtingsunit door aan de groef te trekken.
- Verwijder het filter door het naar de achterkant van de unit te duwen en het tegelijkertijd naar beneden te trekken.
- Was het filter zonder het te buigen en laat het drogen alvorens het weer te monteren (een eventuele kleurverandering van het filteroppervlak die zich in de loop van de tijd kan voordoen heeft geen nadelige gevolgen voor de efficiëntie van het filter).
- Monteer het filter weer en houd de handgreep daarbij naar het zichtbare deel aan de buitenkant.
- Sluit de verlichtingsunit weer.

## Geurfilters met actieve koolstof (Model met luchtcirculatie)

Dit filter is niet afwasbaar en niet regenererbaar en moet worden vervangen als de led **S1** knippert of in elk geval om de 4 maanden. Het alarm, mits vooraf geactiveerd, wordt alleen gesignaleerd als de zuigmotor ingeschakeld is.

### Activering van het alarmsignaal

- Bij afzuigkappen met luchtcirculatie moet het alarmsignaal ten teken dat de filters verzadigd zijn geactiveerd worden op het moment van de installatie of daarna.
- Schakel de lampen en de zuigmotor uit.
- Druk **5 seconden** op de toets **T2** totdat de led ter bevestiging twee maal gaat knipperen.

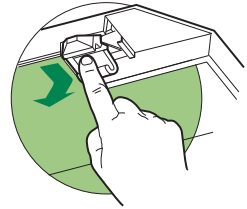
### VERVANGING

#### Reset van het alarmsignaal

- Schakel de lampen en de zuigmotor uit.
- Druk minstens 3 seconden op de toets **T3** totdat de led ter bevestiging drie maal gaat knipperen.

#### Vervangen van het filter

- Open de verlichtingsunit door aan de groef te trekken.
- Verwijder het vetfilter
- Verwijder het verzadigde geurfilter met actieve koolstof met behulp van de haken.
- Monteer het nieuwe filter in zijn behuizing.
- Monteer het vetfilter weer.
- Sluit de verlichtingsunit weer.



## Verlichting

**Let op:** dit apparaat is voorzien van een wit ledlampje van de klasse 1 M volgens de norm EN 60825-1: 1994 + A1:2002 + A2:2001; maximaal uitgestraald optisch vermogen bij 439 nm: 7 $\mu$ W. niet direct met optische instrumenten (verrekijker, vergrootglas...) waarnemen.

- Neem voor de vervanging contact op met de klantenservice ('Wend u voor de aankoop tot de klantenservice').

# ANBEFALINGER OG FORSLAG

⚠ Denne bruksanvisningen gjelder for flere maskinutgaver. Det kan finnes beskrivelser av enkelte deler som ikke gjelder din maskin.

## INSTALLASJON


- Produsenten skal ikke kunne holdes ansvarlig for eventuelle skader som oppstår som følge av feil eller ufullstendig montering.
- Minimum sikkerhetsavstand mellom komfyrtoppen og vifteheten er 650 med mer (noen modeller kan installeres lavere, se avsnittene Mål og Installasjon).
- Kontroller at nettspenningen er i overensstemmelse med spenningen som er angitt på merkeplaten på innsiden av hetten.
- For utstyr i klasse I må det kontrolleres at strømforsyningen garanterer tilstrekkelig jording.
- Koble sugeviften til avtrekkskanalen gjennom et rør med en minimumsdiameter på 120 mm. Trekkanalens rute må være så kort som mulig.
- Ikke koble vifteheten til avtrekkskanaler med forbrenningsgasser (kjeler, ildsteder osv.).
- Hvis sugeviften brukes sammen med ikke-elektriske apparater (f.eks. gassapparater), må det sørges for tilstrekkelig lufting i rommet for å hindre tilbakestrømning av avgass. Kjøkkenet må ha en direkte åpning til fri luft for å garantere tilførsel av ren luft. Apparatet er sikkert i bruk når undertrykket i rommet er på maks 0,04 mBar.
- Hvis nettkabelen ødelegges, må den byttes ut av produsenten eller kundeservice for å unngå enhver fare.
- Hvis installasjonsinstruksjonene for gasskomfyren spesifiserer en større avstand, må du overholde dette. Følg alltid gjeldende normer for luftutslipp.

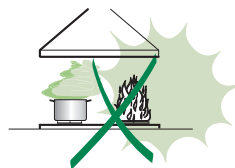
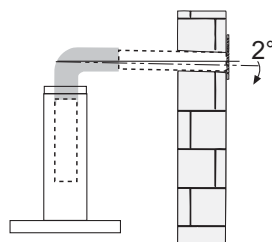
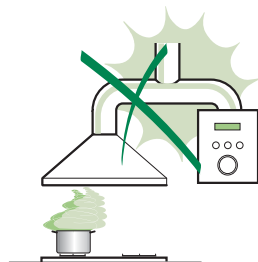
## BRUK

- Vifteheten er utviklet utelukkende for hjemmebruk for å motvirke lukter på kjøkkenet.
- Bruk aldri hetten til andre formål enn den er beregnet for.
- Tillat aldri høye, åpne flammer under hetten når den er i bruk.
- Juster flammestyren slik at bare bunnen av gryten omslutes, og ikke sidene.
- Frityrkokere må overvåkes kontinuerlig under bruk: overopphetet olje kan ta fyr.
- Hetten må ikke brukes av barn eller personer som ikke har fått opplæring i korrekt bruk.
- Utstyret er ikke beregnet for bruk av unge barn eller sykelige personer uten tilsyn.
- Ikke flambér under kjøkkenviften pga. brannfaren.
- Dette apparatet må ikke brukes av personer (inkl. barn) med reduserte psykiske evner og ferdigheter, eller av uerfarne personer uten kjennskap til apparatet, hvis de ikke er under oppsyn eller opplæring av personer ansvarlige for deres sikkerhet.
- Barn må holdes under oppsyn for å garantere at de ikke leker med apparatet.
- \*ADVARSEL: De tilgjengelige delene kan bli veldig varme når platetopper/komfyrer er i bruk.\*

## VEDLIKEHOLD

- Slå av eller koble apparatet fra strømmettet før det utføres vedlikeholdsarbeid.
- Rengjør og/eller skift ut filtrene etter angitt tid (Brannrisiko).
- Rengjør hetten med en fuktig klut og et nøytralt, flytende rensmiddel.

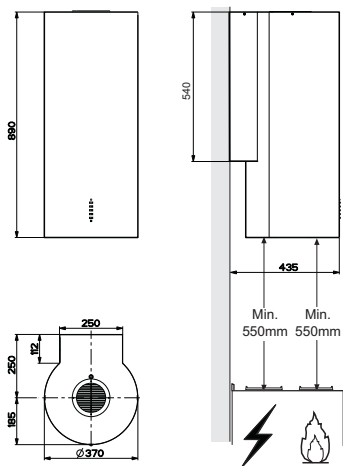
Symboler  på produktet eller på emballasjen viser at dette produktet ikke må behandles som husholdningsavfall. Det skal derimot bringes til et mottak for resirkulering av elektrisk og elektronisk utstyr. Ved å sørge for korrekt avhending av apparatet, vil du bidra til å forebygge de negative konsekvenser for miljø og helse som gal håndtering kan medføre. For nærmere informasjon om resirkulering av dette produktet, vennligst kontakt kommunen, renovasjons-selskapet eller forretningen der du anskaffet det.





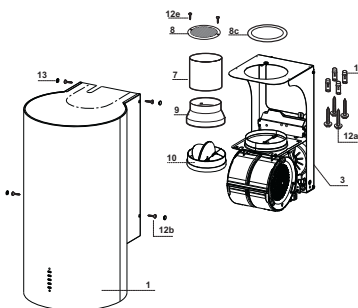
# EGENSKAPER

## Dimensjoner



### Deler

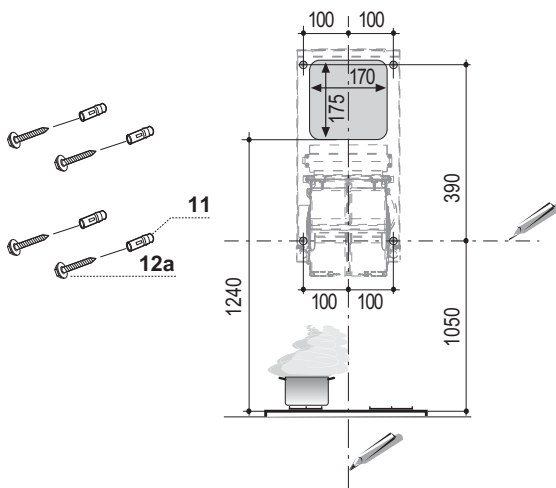
Ref.	Antall	Produktets deler
1	1	Kjøkkenviftens hoveddel komplett med: Kontroller, lys, filtre.
3	1	Støtte til kjøkkenvifte komplett med sugesystem
7	1	PVC-rør
8	1	Retningsrist
8c	1	Reduksjonsflens for luftløpet med en diameter på 120 mm
9	1	Reduksjonsflens med en diameter på 150-120 mm
10	1	Flens med ventil
Ref.	Antall	Installasjonsdeler
11	4	Ekspansjonsplugger med en diameter på 10 mm
12a	4	Skruer 5 x 70
12b	4	Skruer M4 x 15
12e	2	Skruer 2,9 x 9,5
13	4	Plugg for skruer M4
Antall	Dokumentasjon	
1	Bruksveiledning	



# INSTALLASJON

## Boring av hull i veggen

Det er vanskelig å installere kjøkkenviften, og arbeidet må derfor utføres av minst to personer.



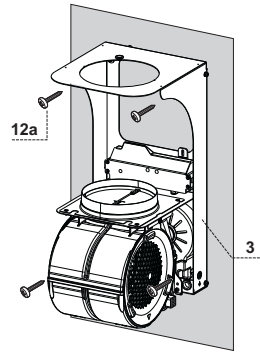
Hvis kjøkkenviften skal installeres i filtreringsversjon, må det være en avstand på 8-10 cm fra den øverste grensen (tak eller hylle).

Tegn opp følgende på veggen:

- En loddrett linje helt opp til taket eller til den øverste grensen, på midten av området hvor ventilatorhetten skal monteres.
- En vannrett linje som er min. 1050 mm over koketoppen.
- Merk av et referansepunkt som vist 100 mm til høyre for den loddrette referanselinjen.
- Gjenta dette arbeidet på motsatt side. Kontroller nivelleringen.
- Merk av et referansepunkt som vist 390 mm over den vannrette referanselinjen, og 100 mm til høyre for den loddrette referanselinjen.
- Gjenta dette arbeidet på motsatt side. Kontroller nivelleringen.
- Bor hull med en diameter på 10 mm i de avmerkede punktene.
- Sett ekspansjonspluggene **11** inn i hullene.

## Montering av kjøkkenviftens støtte

- Støtt kjøkkenviftens støtte **3** til veggen. Pass på at støttens hull passer sammen med hullene på veggen.
- Fest støtten til veggen med de fire skruene **12a** (5 x 70) som følger med.
- Før du strammer skruene helt må du nivellere støtten. Stram deretter skruene helt.



## Tilkopling av luftutløpet for sugeversjon

For installasjon av kjøkkenviften i sugeversjon må du kople kjøkkenviften til utløpsrøret med et rør eller en slange med en diameter på 150 eller 120 mm (etter eget valg). Røret kan gå ut fra oppe på kjøkkenviften, eller fra baksiden.

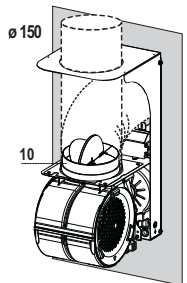
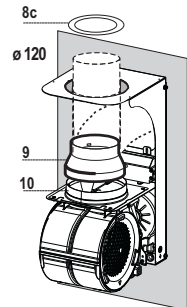
Før flensen med en diameter på 150 mm **10** inn på utløpet fra kjøkkenviftens hoveddel.

### ÅPNING BAK

- For å lage utløpshullet må du følge skjemaet vist i avsnittet Boring av hull i veggen.
- For tilkopling av rør med en diameter på 120 mm må du føre inn reduksjonsflensen **9** på utløpet fra kjøkkenviftens hoveddel.
- Fest røret med egnete slangeklemmer. Nødvendig materiale følger ikke med.
- Fjern eventuelle aktive kullfiltre.

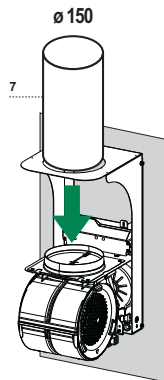
### ÅPNING OPPE

- For tilkopling av rør med en diameter på 150 mm må du kople kjøkkenviften til utløpsrøret med et rør eller en slange.
- For tilkopling av rør med en diameter på 120 mm må du føre inn reduksjonsflensen **9** på utløpet fra kjøkkenviftens hoveddel.
- Skru reduksjonsflensen for luftutløpet **8c** på utløpshullet til kjøkkenviftens støtte med skruene som følger med.
- Kople kjøkkenviften til utløpsrøret med et rør eller en slange.
- Fest røret med egnete slangeklemmer. Nødvendig materiale følger ikke med.
- Fjern eventuelle aktive kullfiltre.



## LUFTUTLØP FOR FILTRERINGSVERSJON

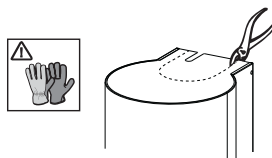
- Før PVC-røret **7** (følger med) inn på utløpet fra kjøkkenviftens hoveddel.



## Montering av kjøkkenviftens hoveddel

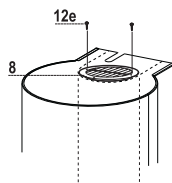
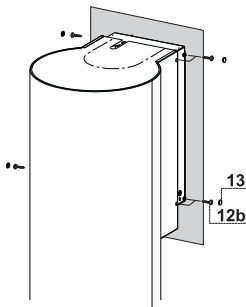
### Sugeversjon

- Hvis du har valgt luftutløpet oppe på kjøkkenviften, må du rive av stykket som er forhåndsklippet.
- Støtt kjøkkenviftens hoveddel på støtten, og fest den på siden med de fire skruene **12b**.
- Dekk til skruenes seter med pluggene **13** som følger med.



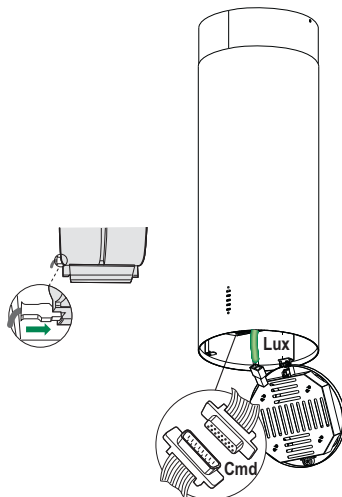
### Filtreringsversjon

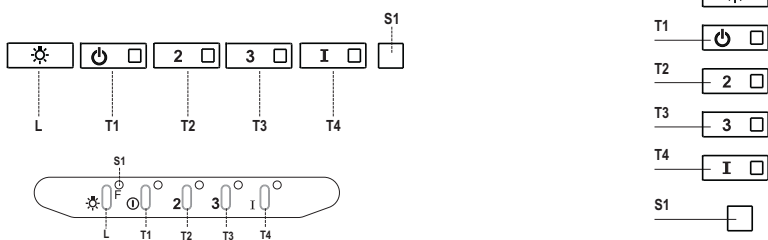
- Riv av stykket som er forhåndsklippet.
- Støtt kjøkkenviftens hoveddel på støtten, og fest den på siden med de fire skruene **12b**.
- Dekk til skruenes seter med pluggene **13** som følger med.
- Plasser retningsristen **8** på røret, og kontroller at den er installert på rett måte.
- Fest retningsristen **8** med skruene **12e** som følger med.
- Kontroller at de aktive kullfiltrene er montert.



## Elektrisk tilkopling

- Kople kjøkkenviften til strømmettet med en topolet bryter med en kontaktåpning på minst 3 mm.
  - Åpne belysningsenheten ved å trekke den ut.
  - Fjern filteret ved å skyve det mot baksiden av enheten og samtidig trekke det nedover.
  - Kontroller at koplingsstykket til nettkabelen er satt riktig inn i stikkkontakten til sugesystemet.
  - Kople koplingsstykket til kontrollene **Cmd**.
  - Kople koplingsstykket til lysene **Lux** til stikkkontakten på baksiden av belysningsenhetens lokk.
- Gjenmonter fettfilteret og deretter belysningsenheten.





### Kontrollpanel

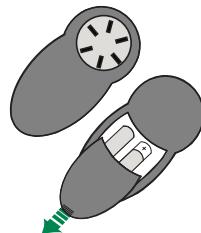
Knapp	LED	Funksjon
<b>L</b>	-	Slår belysningen på/av ved maks styrke.
<b>T1</b>	Tent konstant	Slår motoren på/av ved den første hastigheten.
<b>T2</b>	Tent konstant	Slår motoren på ved den andre hastigheten.
		Hvis du trykker på knappen i ca. 5 sekunder når motoren og belysningen er slått av, aktiveres alarmen for de aktive kullfiltrene, og tilhørende LED blinker to ganger. For å deaktivere alarmen, trykk på knappen igjen i 5 sekunder til LEDen kun blinker én gang.
<b>T3</b>	Tent konstant	Slår motoren på ved den tredje hastigheten.
		Hvis du trykker på knappen i ca. 3 sekunder når motoren og belysningen er slått av, tilbakestilles alarmen, og LEDen <b>S1</b> blinker 3 ganger.
<b>T4</b>	Tent konstant	Slår motoren på ved den INTENSIVE hastigheten. Kjøkkenviften fungerer med den intensive hastigheten i 6 minutter. Når tiden er utløpt, går kjøkkenviften automatisk tilbake til den tidligere valgte hastigheten. Hvis denne hastigheten aktiveres mens motoren er slått av, slås kjøkkenviften av når tiden er utløpt.
		Hvis du trykker på knappen i 5 sekunder, aktiveres fjernkontrollen og tilhørende LED blinker to ganger. Hvis du trykker på knappen i 5 sekunder, deaktiveres fjernkontrollen og tilhørende LED blinker kun én gang.
<b>S1</b>	Tent konstant	Signalerer at de metalliske fettfiltrene er mettet og må vaskes. Alarmsignalet gis etter at kjøkkenviften har fungert i 100 timer. (Tilbakestilling, se avsnittet Vedlikehold).
	Blinker	Når den er aktivert, signalerer den at det aktive kullfilteret er mettet og må byttes ut. Samtidig må de metalliske fettfiltrene vaskes. Alarmsignalet for mettet aktivt kullfilter gis etter at kjøkkenviften har fungert i 200 timer. (Aktivering og tilbakestilling, se avsnittet Vedlikehold).

# VEDLIKEHOLD

## FJERNKONTROLL (EKSTRAUTSTYR)

Dette apparatet kan styres med en fjernkontroll med alkaliske sink-kull batterier på 1,5 V av standardtypen LR03-AAA (ikke inkludert).

- Ikke plasser fjernkontrollen i nærheten av varmekilder.
- Ikke kast batteriene i naturen, men kasser dem i beholdere beregnet på batterier.



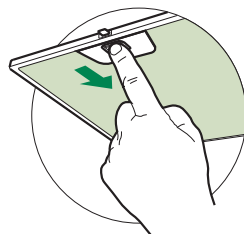
## Metalliske fettfilter

Filtrene kan også vaskes i oppvaskmaskinen. De må vaskes når LEDen **S1** tennes, eller ca. hver andre måned eller oftere, avhengig av bruksforholdene.

### RENGJØRING AV FILTRENE

#### Tilbakestilling av alarmsignalet

- Slå av belysningen og sugemotoren.
- Trykk på knappen **T3** i minst 3 sekunder, helt til LEDen blinker tre ganger.



#### Rengjøring av filtrene

- Åpne belysningsenheten ved å trekke den ut.
- Fjern filteret ved å skyve det mot baksiden av enheten og samtidig trekke det nedover.
- Vask filteret. Pass på å ikke bøye det. La det tørke før det gjenmonteres. At filterets overflate endrer farge (noe som kan skje over tid) virker ikke negativt inn på filterets effektivitet.
- Gjenmonter filteret. Pass på at håndtaket er rettet mot den synlige utsiden.
- Lukk belysningsenheten igjen.

## Aktive kullfilter (filtreringsversjon)

---

Dette filteret kan ikke vaskes eller regenereres. Det skal byttes ut når LEDen **S1** blinker eller minst hver fjerde måned. Alarmsignalet (hvis aktivert på forhånd) gis kun når sugemotoren er aktivert.

### Aktivering av alarmsignalet

- For kjøkkenviften i filtreringsversjon skal alarmsignalet for mettede filter aktiveres når kjøkkenviften installeres, eller senere.
- Slå av belysningen og sugemotoren.
- Trykk på knappen **T2** i **5 sekunder**, helt til LEDen blinker to ganger.

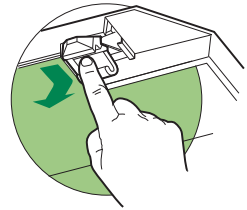
### BYTTE

#### Tilbakestilling av alarmsignalet

- Slå av belysningen og sugemotoren.
- Trykk på knappen **T3** i minst 3 sekunder, helt til LEDen **F** blinker tre ganger.

#### Bytte av filteret

- Åpne belysningsenheten ved å trekke den ut.
- Ta ut de metalliske fettfiltrene.
- Fjern det mettede aktive kullfilteret ved å gripe inn på de dertil bestemte krokene.
- Hekt det nye filteret på i dets sete.
- Gjenmonter de metalliske fettfiltrene.
- Lukk belysningsenheten igjen.



---

## Belysning

**Advarsel:** Dette apparatet har et hvitt LED-lys i klasse 1M, i samsvar med standarden NEK EN 60825-1:1994 + A1:2002 + A2:2001; maks lysstyrke: 7  $\mu$ W v. 439 nm. Ikke se mot lyset med optiske instrumenter (kikkert, forstørrelsesglass, osv.).

- Kontakt kundeservice for utbytting ("Kontakt kundeservice for kjøp").









CE