



Avtrekkshette 602-16

NO Bruksanvisning

Sikkerhetsforskrifter	3
Installasjon	4
Tilpasning av luftstrømmen	6
Bruk	12
Service og garanti	14

Les nøye gjennom denne bruks- og monteringsveiledningen og spesielt sikkerhetsforskriftene før du installerer og begynner å bruke produktet.

Lagre bruksveiledningen for senere bruk eller til den som eventuelt overtar produktet etter deg.

Gjør produktet strømløst før all form for rengjøring og pleie.

§ Avledning av utblåsningsluften må utføres i samsvar med gjeldende offentlige forskrifter.

§ Utblåsningsluften kan ikke ledes inn i røykkanaler som blir brukt til å avlede røykgasser fra f.eks. gasskaminer, peiser, vedovner, oljekjeler, osv.

§ Det må være minst 45 cm mellom komfyren og produktet. Er det en gasskomfyr, må avstanden økes til 65 cm. Hvis produsenten av gasskomfyren anbefaler en høyere monteringshøyde, må du ta hensyn til dette.

§ For å unngå at det oppstår fare skal fast installasjon, utskifting av kabel eller annen type tilkobling utføres av en fagperson.

§ Det er ikke tillatt å flambere under avtrekkshetten.

§ Rommet må ha tilstrekkelig lufttilførsel når avtrekkshetten er i bruk samtidig med produkter som bruker annen energi enn strøm, f.eks. gasskomfyrer, gasskaminer, peiser, vedovner, oljekjeler osv.

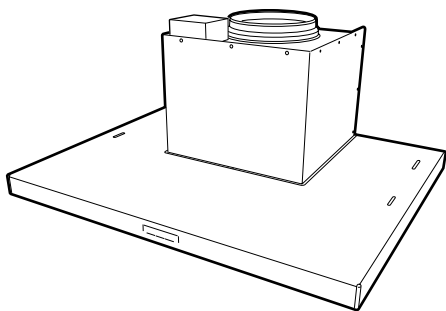
§ Produktet kan brukes av barn fra åtte år og personer med nedsatt mental, sensorisk eller fysisk evne eller som mangler erfaring og kunnskap hvis de informeres om hvordan produktet er tenkt å bli brukt.

§ Barn skal ikke leke med produktet. Rengjøring og vedlikehold av produktet skal ikke utføres av barn uten tilsyn.

§ Lett tilgjengelige deler av produktet kan bli varme i forbindelse med matlagning.

§ Faren for brannspredning øker hvis ikke avtrekkshetten blir rengjort så ofte som angitt.

Kjøkkenheten er designet for montering under overskap, innebygd i eller mellom skap. Avtrekkshetten har en transformator for regulering av sentralviften samt mulighet for våtromsventilasjon. Kjøkkenheten er utstyrt med elektronisk styring, motordrevet spjeld, halogenlamper og metalltrådfilter. Installasjon, pleie, vedlikehold osv. står forklart i denne bruksanvisningen.



TEKNISKE SPESIFIKASJONER

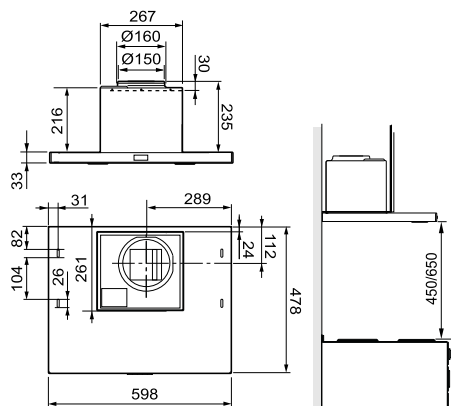


Fig. 1

Mål	se Fig. 1
Elektrisk tilkobling	230 V - med vernejording

Belysning	Halogenlampe 12 V 20W, sokkel G4
Utgangsspenning fra transformator	60, 80, 100, 130, 145 og 180 V Ved levering er 100 og 130 V koblet inn.

INSTALLASJON

Monteringsdetaljer, festeskruer m.m. leveres sammen med avtrekkshetten.

Elektrisk installasjon med hurtigkobling

Både sentralvifte og kjøkkenhette er utstyrt med hovedledning og hurtigkobling. Kjøkkenheten er også utstyrt med ledning og jordet støpsel for tilkobling til jordet stikkontakt, 10 A / 230 V.

For elektrisk installasjon med skjøteledning se anvisninger som følger med denne.

Fast installasjon uten skjøteledning og hurtigkobling.

Fjern hurtigkoblingen og støpselet. Koble til kjøkkenheten og sentralviften i en koblingsboks.

Fast installasjon eller utskifting av kabel skal utføres av fagperson. Kjøkkenheten skal være utstyrt med en allpolet bryter.

Obs!

Avtrekkshetten er utstyrt med elektronisk motorstyring som etter tilkobling utfører en automatisk selvtest i ca. 10 sekunder. Ikke bruk kontrollpanelet mens dette pågår.

Montering

Ta ut fettfilter Fig. 14.

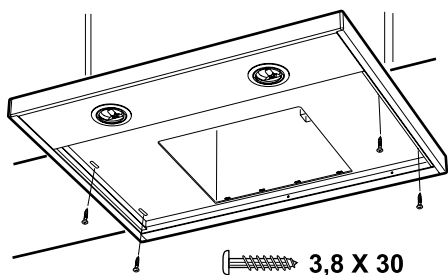


Fig. 2

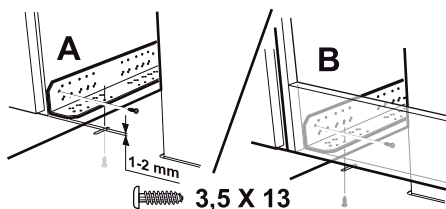


Fig. 3

Avtrekkshetten kan plasseres under, innebygd i eller mellom skap. Under skap skrues avtrekkshetten fast med 4 stk. skruer 3,8 x 30, Fig. 2. Innebygd i eller mellom skap monteres avtrekkshetten ved hjelp av konsoller. Konsoller og hette skrues fast med 8 stk. skruer 3,5 x 13, Fig. 3. Konsollene skrues fast med de fasede hjørnene utover og jevnt med skapets forkant, Fig. 3A, eller med konsollen mot vifteoverskapets frontstykke, Fig. 3B. Avtrekkshetten skrues deretter fast i konsollene. Sett tilbake filter.

Tilkobling til avtrekkskanal.

Koble til avtrekkshetten med rør eller slange Ø 160 mm. Bruk en reduksjonshylsekobling hvis koblingen er Ø 125.

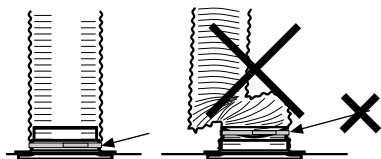


Fig. 4

Obs!

Ved montering med koblingslange skal slangen monteres i utstrektilstand nærmest tilkoblingen, Fig. 4.

ENDRING AV SPENNING I TRANSFORMATOREN

Utgående spenning for laveste hastighet kan endres til 80 V ved en omprogrammering via strømbryteren. (Kontakt kundeservice.)

SPJELDINNSTILLING

Luftstrømmen tilpasses ved hjelp av spjeldet. Løsne filteret for å få tilgang til spjeldet.

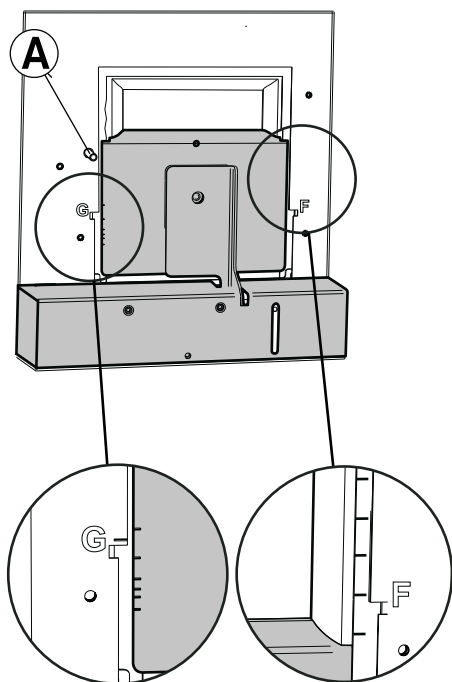


Fig. 5

Måleuttak

Trykket P_m måles i måleuttaket, Fig. 5A. Ved hjelp av målt trykk P_m og spjeldets posisjon kan luftmengden avleses i tilpassingsdiagram, der F1–F6 er tvungen ventilasjon og G1–G6 er grunnventilasjon.

Hvis det er nødvendig å endre luftmengden, foretas en ny spjeldinnstilling med utgangspunkt i diagrammet som forklart nedenfor.

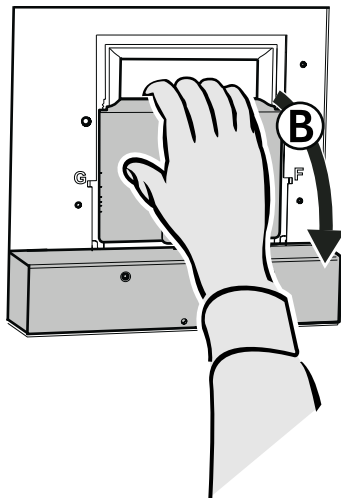


Fig. 6

Tilpassing av tvungen ventilasjon

Åpne spjeldluken, Fig. 6B.

Obs!

Håndter spjeldet forsiktig!

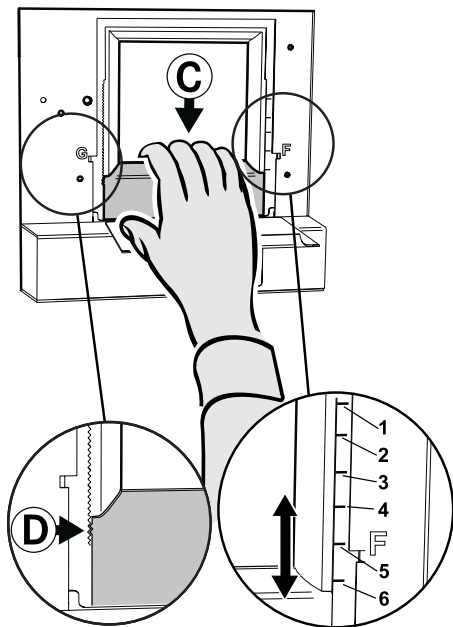


Fig. 7

Løsne forseringsluken, Fig. 7C, ved å løfte den fra låsehakene, Fig. 7D.

Obs!

Vær forsiktig med forseringsluken og pass på at den ikke blir bøyd.

Før luken til ønsket stilling. Markeringene for forseringslukens stilling F1–F6 tilsvarer verdiene i diagrammet Tvungen ventilasjon, se Fig. 9.

Trykk fast forseringsluken i låsingen, pass på at den sitter godt fast.

Mål trykket Pm og kontroller at ønsket tvungen luftstrøm er oppnådd.

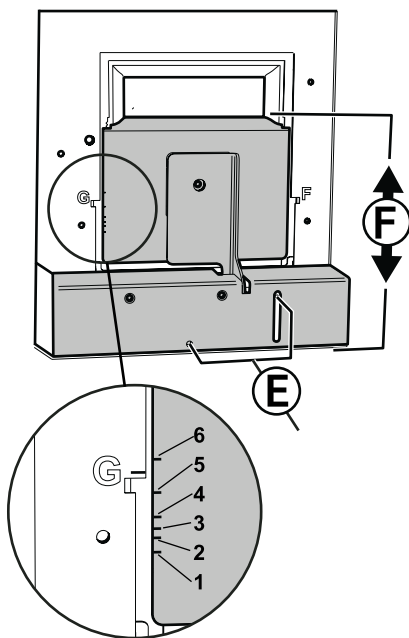


Fig. 8

Tilpasning av grunnventilasjon

Juster grunnventilasjonen med spjeldet stengt. Løsne skruene, Fig. 8E.

Plasser spjeldluken, Fig. 8F, i ønsket stilling.

Obs!

Hånder spjeldet forsiktig.

Markeringene for spjeldlukens stilling G1–G6 tilsvarer verdiene i diagrammet Grunnventilasjon, se Fig. 11.

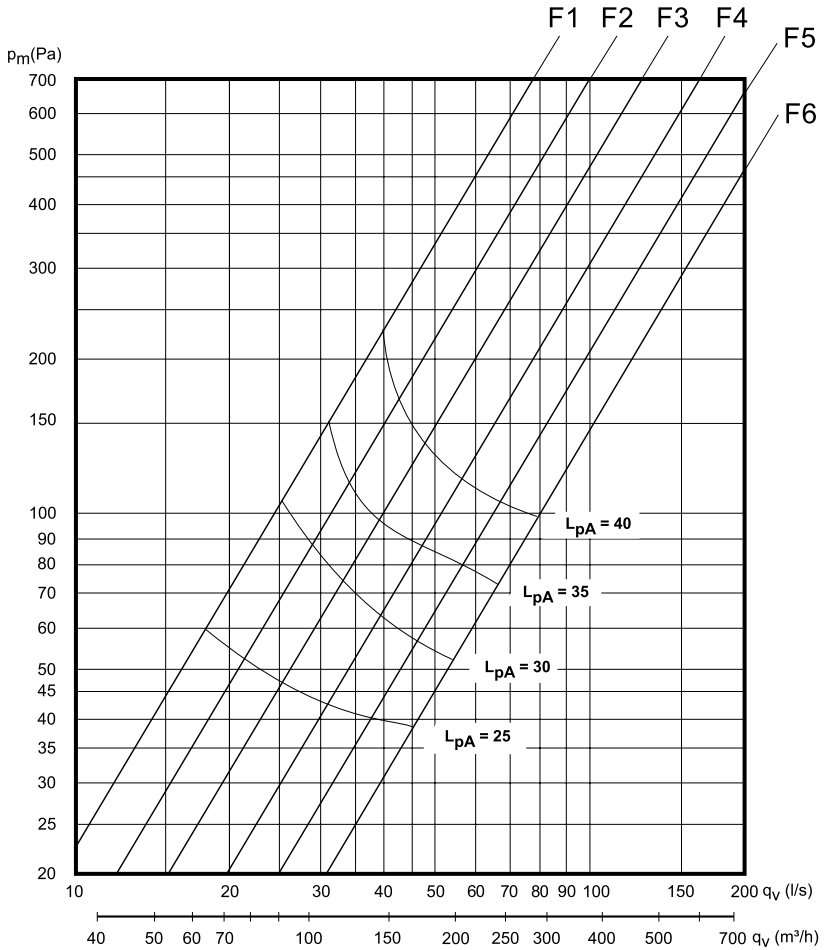
Fest spjeldet med skruene, Fig. 8E.

Mål trykket Pm og kontroller at ønsket grunnluftstrøm er oppnådd.

DIAGRAM

Tvungen ventilasjon. Tilpasningsdiagram

Trykk i måleuttak



$L_p W$ = Den A-vägda ljudeffektnivån relativt 1 pW
Relativt A-veid lydeffektnivå 1 pW

A-painotettu äänentasapaino 1 pW:n suhteen
A vejet lydtryksniveaun relativt 1 pW

$L_p A$ = Den A-vägda ljudtrycksnivån vid 10 m² Sabin
A-veid lydtrycknivå ved 10 m² Sabin

A-painotettu äänentasapaino 10 m² Sabin
A vejet lydtryksniveaun ved 10 m² Sabin

Fig. 9

Tvungen ventilasjon. Dimensjoneringsdiagram

Reelt trykk i kanal

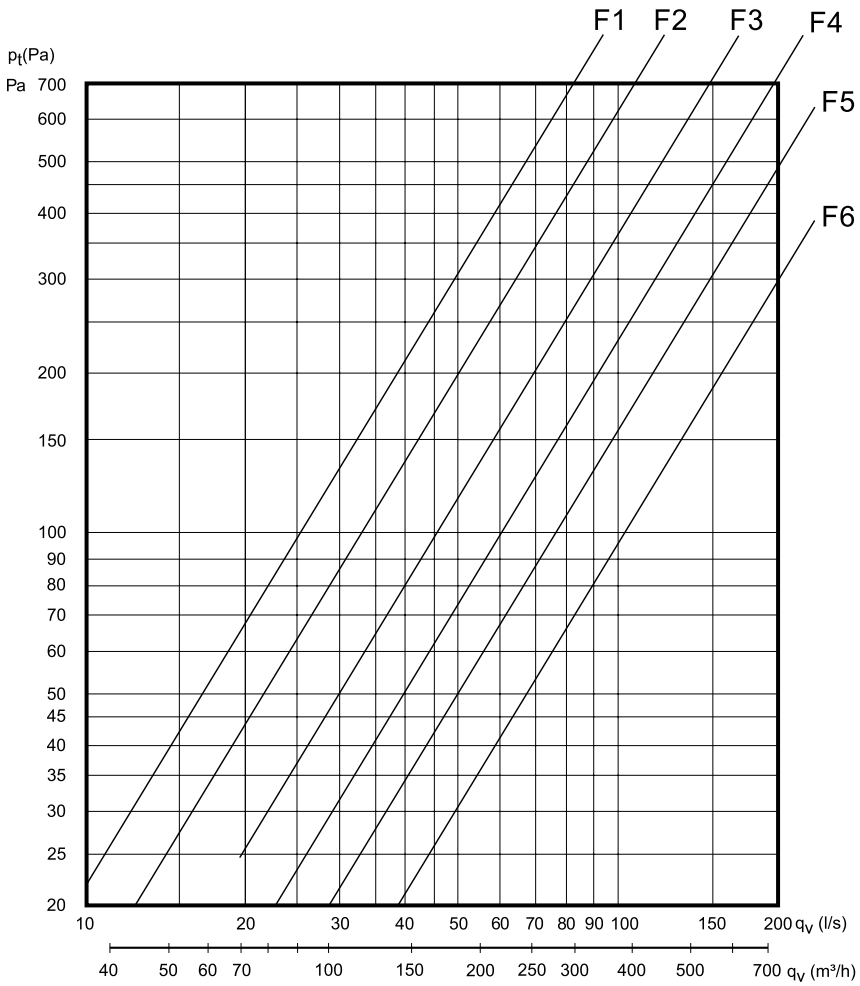
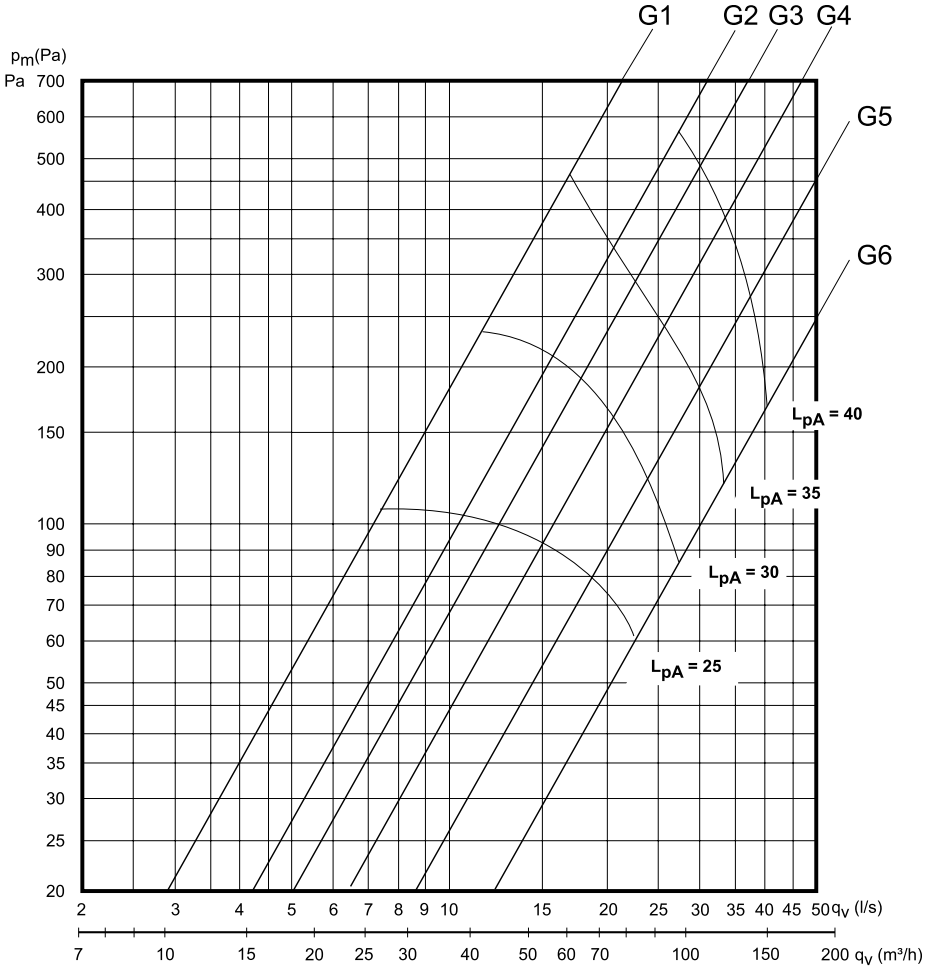


Fig. 10

Grunnventilasjon. Tilpasningsdiagram

Trykk i måleuttak



$L_p W$ = Den A-vägda ljudeffektnivå relativt 1 pW
Relativt A-veid lydeffektnivå 1 pW

A-painotettu äänentasapaino 1 pW:n suhteen
A vejet lydtryksniveau relativt 1 pW

$L_p A$ = Den A-vägda ljudtrycksnivå vid 10 m² Sabin
A-veid lydtrykknivå ved 10 m² Sabin

A-painotettu äänentasapaino 10 m² Sabin
A vejet lydtryksniveau ved 10 m² Sabin

Fig. 11

Grunnventilasjon. Dimensjoneringsdiagram

Reelt trykk i kanal

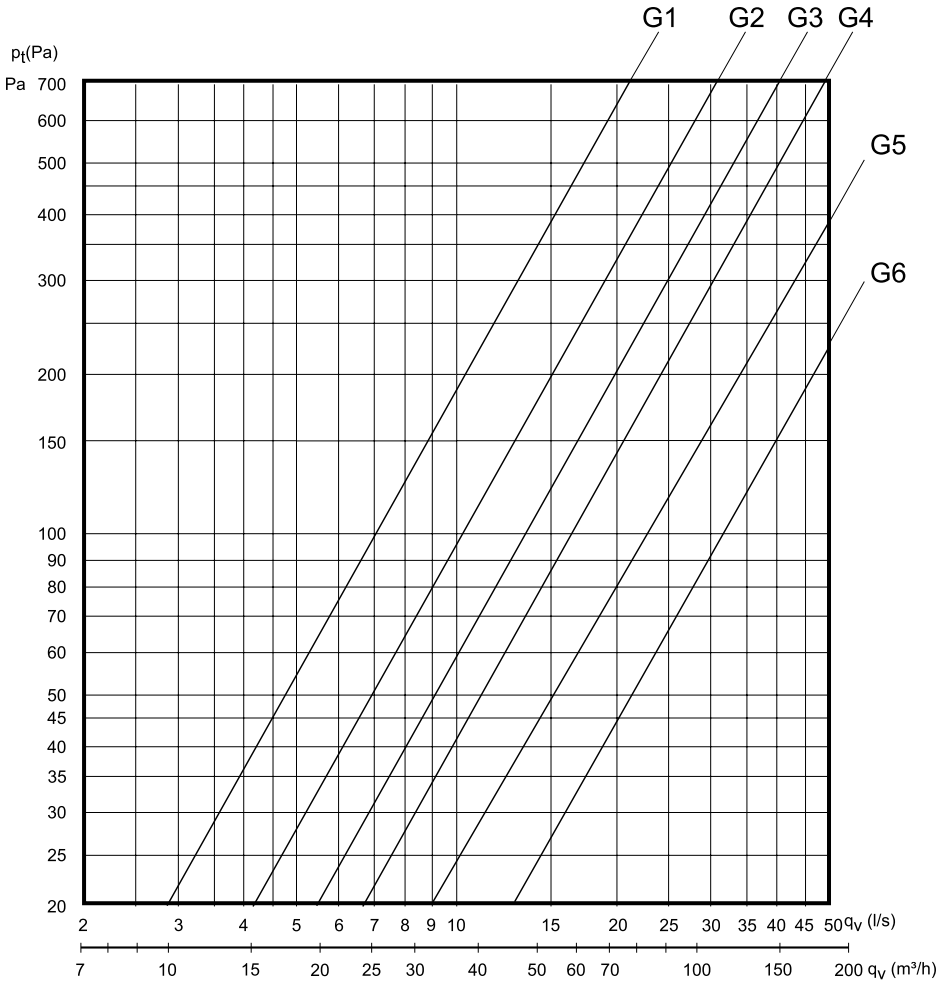


Fig. 12

SLIK BRUKES AVTREKKSHETTEN

Funksjon strømbrytere

Sentralviften går alltid i grunnposisjon for generell- og våtromsventilasjon.

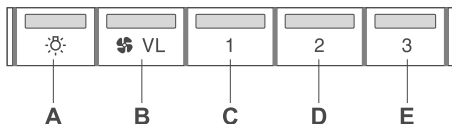


Fig. 13

- A. Belysning. Trykk én gang for arbeidslys. Trykk én gang til for grunnbelysning.
- B. Økt generell- og våtromsventilasjon. Sentralviften går på høyeste hastighet. Går tilbake til grunnventilasjon etter 60 minutter.
- C. Åpent spjeld. Hastighet 1 for viftemotoren.
- D. Åpent spjeld. Hastighet 2 for viftemotoren.
- E. Åpent spjeld. Hastighet 3 for viftemotoren.

Spjeldet stenges automatisk etter 60 minutter, og sentralviften går tilbake til grunnposisjon. Man kan også gå tilbake til grunnposisjonen ved å trykke på den aktive knappen én gang til.

La gjerne spjeldet stå åpent en stund før og etter matlaging for å forhindre at osen sprer seg i rommet.

PLEIE OG VEDLIKEHOLD

Rengjøring

Avtrekkshebben tørkes av med en fuktig klut og oppvaskmiddel. Filteret bør rengjøres ca. 2 ganger i måneden ved normal bruk.

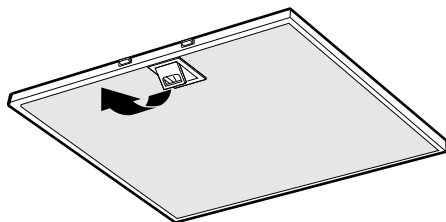


Fig. 14

Ta ut fettfilteret ved å åpne klipsene, Fig. 14. Vær forsiktig med filteret og pass på at det ikke blir bøyd.

Legg filteret i varmt vann blandet med oppvaskmiddel. Filteret kan også vaskes i oppvaskmaskin.

Sett fettfilteret tilbake etter rengjøring og pass på at det knepper på plass.

BYTTE AV LAMPE

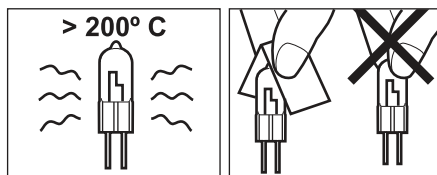
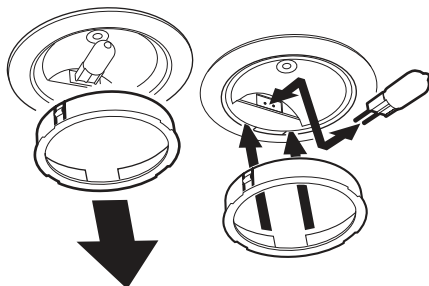


Fig. 15

Obs!

Fare for brannskader.

Slå av strømtilførselen til belysningen ved bytte av lamper!

Løsne lampeglasset ved å dra metallringen rett ned, Fig. 15. Lampen er nå tilgjengelig for bytte. (Halogenpære 12 V, 20 W, sokkel G4). Unngå direkte berøring med lyspæren.

Kontroller at sikringen er hel. Prøv alle funksjoner for å finne ut hva som ikke fungerer.

Kontakt RØROS Metall

tlf. 72 40 94 00

De kan hjelpe til med å reparere feilen eller henvise til nærmeste servicefirma for rask og god service.

Produktet er omfattet av gjeldende garantibestemmelser.

**EMBALLASJE- OG
PRODUKTGJENVINNING**

Emballasjen skal leveres på nærmeste miljøstasjon for gjenvinning.



Symbolet angir at produktet ikke skal kastes sammen med husholdningsavfallet. Det skal i stedet leveres til et oppsamlingssted for gjenvinning

av elektriske og elektroniske komponenter. Ved å sørge for at produktet blir behandlet på riktig måte, bidrar du til å forebygge eventuelle skadelige miljø- og helseeffekter som kan oppstå når produktet kastes som vanlig avfall. Kontakt lokale myndigheter, renovasjonsetaten eller butikken der du kjøpte varen for ytterligere opplysninger.

