

Instructions Manual

Manuel d'Instructions

Bedienungsanleitung

Manual de instrucciones

Εγχειρίδιο οδηγιών

Руководство по эксплуатации

INDEX

EN

RECOMMENDATIONS AND SUGGESTIONS	3
CHARACTERISTICS	4
INSTALLATION.....	5
USE	8
MAINTENANCE	9

SOMMAIRE

FR

CONSEILS ET SUGGESTIONS.....	11
CARACTERISTIQUES.....	12
INSTALLATION.....	13
UTILISATION	16
ENTRETIEN.....	17

INHALTSVERZEICHNIS

DE

EMPFEHLUNGEN UND HINWEISE	19
CHARAKTERISTIKEN	20
MONTAGE	21
BEDIENUNG	24
WARTUNG.....	25

ÍNDICE

ES

CONSEJOS Y SUGERENCIAS.....	27
CARACTERÍSTICAS	28
INSTALACIÓN	29
USO	32
MANTENIMIENTO	33

ΠΕΡΙΕΧΟΜΕΝΑ

GR

ΣΥΜΒΟΥΛΕΣ ΚΑΙ ΣΥΣΤΑΣΕΙΣ	35
ΧΑΡΑΚΤΗΡΙΣΤΙΚΑ.....	36
ΕΓΚΑΤΑΣΤΑΣΗ	37
ΧΡΗΣΗ	40
ΣΥΝΤΗΡΗΣΗ.....	41

УКАЗАТЕЛЬ

RU

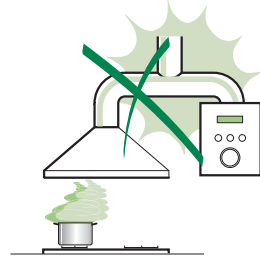
СОВЕТЫ И РЕКОМЕНДАЦИИ	43
ΧΑΡΑΚΤΗΡΙΣΤΙΚΑ.....	44
УСТАНОВКА.....	45
ЭКСПЛУАТАЦИЯ.....	48
УХОД.....	49

RECOMMENDATIONS AND SUGGESTIONS

⚠ The Instructions for Use apply to several versions of this appliance. Accordingly, you may find descriptions of individual features that do not apply to your specific appliance.

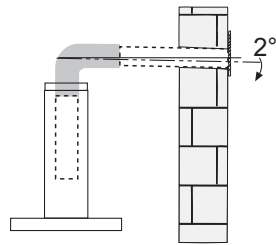
INSTALLATION

- The manufacturer will not be held liable for any damages resulting from incorrect or improper installation.
- The minimum safety distance between the cooker top and the extractor hood is 650 mm (some models can be installed at a lower height, please refer to the paragraphs on working dimensions and installation).
- Check that the mains voltage corresponds to that indicated on the rating plate fixed to the inside of the hood.
- For Class I appliances, check that the domestic power supply guarantees adequate earthing.
Connect the extractor to the exhaust flue through a pipe of minimum diameter 120 mm. The route of the flue must be as short as possible.
- Do not connect the extractor hood to exhaust ducts carrying combustion fumes (boilers, fireplaces, etc.).
- If the extractor is used in conjunction with non-electrical appliances (e.g. gas burning appliances), a sufficient degree of aeration must be guaranteed in the room in order to prevent the backflow of exhaust gas. The kitchen must have an opening communicating directly with the open air in order to guarantee the entry of clean air. When the cooker hood is used in conjunction with appliances supplied with energy other than electric, the negative pressure in the room must not exceed 0,04 mbar to prevent fumes being drawn back into the room by the cooker hood.
- In the event of damage to the power cable, it must be replaced by the manufacturer or by the technical service department, in order to prevent any risks.



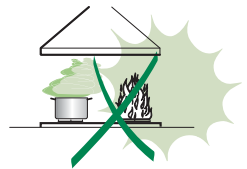
USE


- The extractor hood has been designed exclusively for domestic use to eliminate kitchen smells.
- Never use the hood for purposes other than for which it has been designed.
- Never leave high naked flames under the hood when it is in operation.
- Adjust the flame intensity to direct it onto the bottom of the pan only, making sure that it does not engulf the sides.
- Deep fat fryers must be continuously monitored during use: overheated oil can burst into flames.
- Do not flambè under the range hood; risk of fire
- This appliance is not intended for use by persons (including children) with reduced physical, sensory or mental capabilities, or lack of experience and knowledge, unless they have been given supervision or instruction concerning use of the appliance by a person responsible for their safety.
- Children should be supervised to ensure that they do not play with the appliance.
- "CAUTION: Accessible parts may become hot when used with cooking appliances."



MAINTENANCE

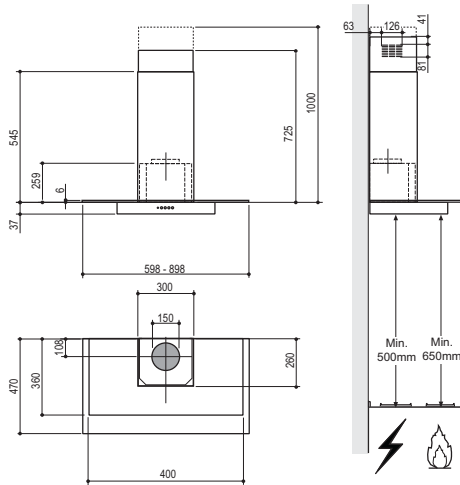
- Switch off or unplug the appliance from the mains supply before carrying out any maintenance work.
- Clean and/or replace the Filters after the specified time period (Fire hazard).
- Clean the hood using a damp cloth and a neutral liquid detergent.



The symbol  on the product or on its packaging indicates that this product may not be treated as household waste. Instead it shall be handed over to the applicable collection point for the recycling of electrical and electronic equipment. By ensuring this product is disposed of correctly, you will help prevent potential negative consequences for the environment and human health, which could otherwise be caused by inappropriate waste handling of this product. For more detailed information about recycling of this product, please contact your local city office, your household waste disposal service or the shop where you purchased the product.

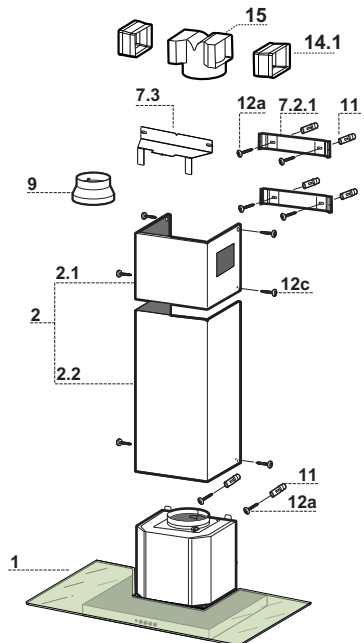
CHARACTERISTICS

Dimensions



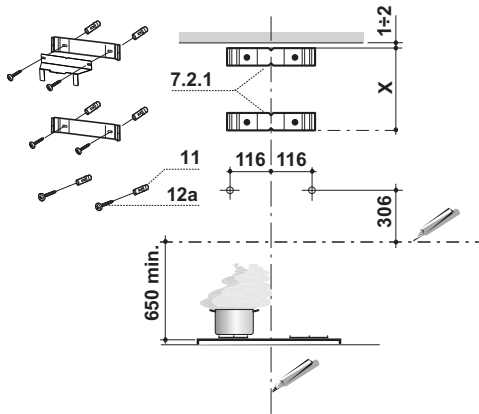
Components

Ref.	Q.ty	Product Components
1	1	Hood Body, complete with: Controls, Light, Blower, Filters
2	1	Telescopic Chimney comprising:
2.1	1	Upper Section
2.2	1	Lower Section
9	1	Reducer Flange \varnothing 150-120 mm
14.1	2	Air Outlet Connection Extension
15	1	Air Outlet Connection
Ref.	Q.ty	Installation Components
7.2.1	2	Upper Chimney Section Fixing Brackets
7.3	1	Air Outlet Connection Support
11	6	Wall Plugs
12a	6	Screws 4,2 x 44,4
12c	6	Screws 2,9 x 9,5
Q.ty	Documentation	
1	Instruction Manual	



INSTALLATION

Wall drilling and bracket fixing

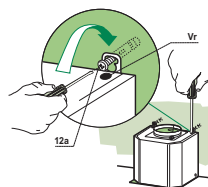


Wall marking:

- Draw a vertical line on the supporting wall up to the ceiling, or as high as practical, at the centre of the area in which the hood will be installed.
- Draw a horizontal line at 650 mm above the hob.
- Place bracket **7.2.1** on the wall as shown about 1-2 mm from the ceiling or upper limit aligning the centre (notch) with the vertical reference line.
- Mark the wall at the centres of the holes in the bracket.
- Place bracket **7.2.1** on the wall as shown at X mm below the first bracket (X = height of the upper chimney section supplied), aligning the centre (notch) with the vertical line.
- Mark the wall at the centres of the holes in the bracket.
- Mark a reference point as indicated at 116 mm from the vertical reference line and 306 mm above the horizontal reference line.
- Repeat this operation on the other side.
- Drill \varnothing 8 mm holes at all the centre points marked.
- Insert the wall plugs **11** in the holes.
- Fix the lower bracket **7.2.1** using the **12a** screws (4,2 x 44,4) supplied.
- Fix the upper bracket **7.2.1** and the air outlet connection support **7.3** together using the 2 screws **12a** (4,2 x 44,4) supplied.
- Insert the two screws **12a** (4,2 x 44,4) supplied in the hood body fixing holes, leaving a gap of 5-6 mm between the wall and the head of the screw.

Mounting the hood body

- Before attaching the hood body, tighten the two screws **Vr** located on the hood body mounting points.
- Hook the hood body onto the screws **12a**.
- Fully tighten the support screws **12a**.
- Adjust the screws **Vr** to level the hood body.

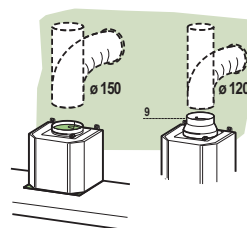


Connections

DUCTED VERSION AIR EXHAUST SYSTEM

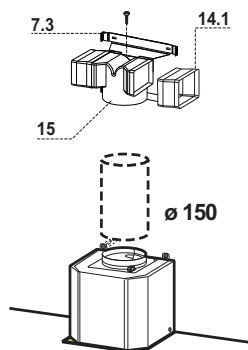
When installing the ducted version, connect the hood to the chimney using either a flexible or rigid pipe \varnothing 150 or 120 mm, the choice of which is left to the installer.

- To install a \varnothing 120 mm air exhaust connection, insert the reducer flange **9** on the hood body outlet.
- Fix the pipe in position using sufficient pipe clamps (not supplied).
- Remove possible charcoal filters.



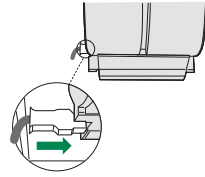
RECIRCULATION VERSION AIR OUTLET

- Insert the connection extension pieces laterally **14.1** in connection **15**.
- Insert the Connector **15** into the Support bracket **7.3** and fix it with a screw.
- Make sure that the outlet of the extension pieces **14.1** is horizontally and vertically aligned with the chimney outlets.
- Connect the air outlet connection **15** to the hood body outlet using either a flexible or rigid pipe \varnothing 150 mm, the choice of which is left to the installer.
- Ensure that the activated charcoal filters have been inserted.



ELECTRICAL CONNECTION

- Connect the hood to the mains through a two-pole switch having a contact gap of at least 3 mm.
- Remove the grease filters (see paragraph Maintenance) being sure that the connector of the feeding cable is correctly inserted in the socket placed on the side of the fan.



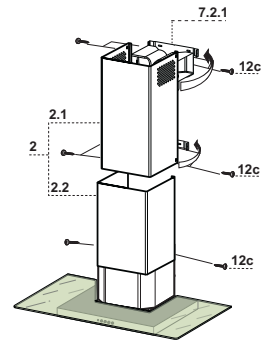
Flue assembly

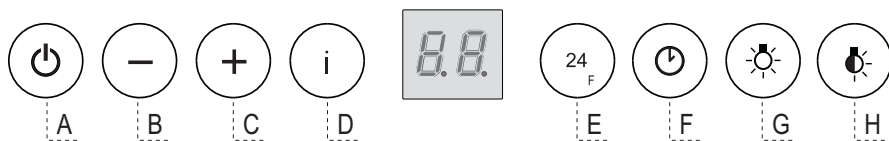
Upper exhaust flue

- Slightly widen the two sides of the upper flue and hook them behind the brackets **7.2.1**, making sure that they are well seated.
- Secure the sides to the brackets by using the 4 screws **12c** (2,9 x 9,5) supplied.
- Make sure that the outlet of the extensions pieces is aligned with the chimney outlets.

Lower exhaust flue

- Slightly widen the two sides of the flue and hook them between the upper flue and the wall, making sure that they are well seated.
- Fix the lower part laterally to the hood body by using the 2 screws **12c** (2,9 x 9,5) supplied.





Control panel

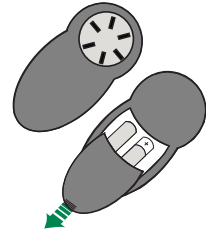
Button	Function	Display
A	Turns the suction motor on and off at speed one.	Displays the set speed
B	Decreases the working speed.	Displays the set speed
C	Increases the working speed.	Displays the set speed
D	Activate intensive speed from any other speed, including motor off. This speed is set to operate for 10 minutes, after which the system returns to the speed that was set before. Suitable to deal with maximum levels of cooking fumes.	Displays HI and the time remaining once every second.
	Press and hold the button for approximately 5 seconds, with all the loads turned off (Motor and Lights), to turn the Activated Charcoal Filter alarm On and Off.	FC+Punto (2 flashes)–Alarm On. FC+Punto (1 flash)–Alarm Off.
E	24H function Turns the suction motor on at speed one and effects one 10 minute extraction every hour.	Displays 24 and the spot at the bottom right flashes once every second, while the motor is running. It is disabled by pressing the button.
	When the filters alarm is triggered, the alarm can be reset by pressing and holding this button for approximately 3 seconds. These indications are only visible when the motor is turned off.	FF flashes three times. When the procedure terminates, the indication shown previously turns off: FG indicates the need to wash the metal grease filters. The alarm is triggered after the Hood has been in operation for 100 working hours. FC indicates the need to change the activated charcoal filters, and also to wash the metal grease filters. The alarm is triggered after the Hood has been in operation for 200 working hours.
F	Delay function Activate automatic switch-off with a 30' delay. Suitable to complete elimination of residual odours. Can be activated from any position, and is disabled by pressing the button or turning the motor off.	Displays the operating speed and the spot at the bottom right flashes once a second.
	Press and hold the button for approximately 5 seconds, with all the loads turned off (Motor and Lights), to turn the Remote Control On and Off.	IR+Punto (2 flashes)–Alarm On. IR+Punto (1 flash)–Alarm Off.
G	Turns the lighting system on and off at maximum intensity.	
H	Turns the Courtesy Lighting on and off.	

MAINTENANCE

REMOTE CONTROL (OPTIONAL)

The appliance can be controlled using a remote control powered by a 1.5 V carbon-zinc alkaline batteries of the standard LR03-AAA type (not included).

- Do not place the remote control near to heat sources.
- Used batteries must be disposed of in the proper manner.



Metal grease filters

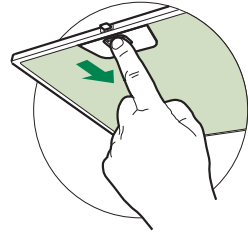
They can be washed in the dishwasher, and need to be cleaned whenever the **FG** sign appears on the display or at least once every 2 months use, or more frequently if use is particularly intensive.

Resetting the alarm signal

- Turn the Lights and the Suction motor off, then disable the 24h function, if enabled.
- Press button **E** (see the paragraph on Use).

Cleaning the Filters

- Remove the Filters one at a time, pushing them towards the back of the unit and at the same time pulling downward.
- Wash the Filters without bending them, and leave them to dry completely before replacing. (If the surface of the filter changes colour as time goes by, this will have absolutely no effect on the efficiency of the filter itself.)
- Replace, taking care to ensure that the handle faces forwards.



Activated Charcoal Filter (Recirculation Version)

It cannot be washed or regenerated, and must be changed when the **FC** symbol on the display appears, or at least once every 4 months. The Alarm signal, if it has been activated, only appears when the Suction motor is turned on.

Activating the alarm signal

- In Recirculation Version Hoods, the Filter Saturation Alarm must be activated on installation or at a later date.
- Turn the Lights and the Suction Motor off.
- Press **D** and hold for **approximately 5 Seconds**:
 - The message **FC+Puntino** flashes twice, A.C. Filter saturation alarm **ACTIVATED**
 - The message **FC+Puntino** flashes once, A.C. Filter saturation alarm **DEACTIVATED**

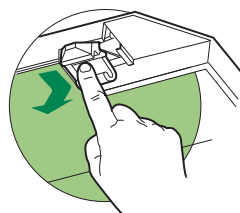
CHANGING THE ACTIVATED CHARCOAL FILTER

Resetting the alarm signal

- Turn the Lights and the Suction motor off, then disable the 24h function, if enabled.
- Press button **E** (see the paragraph on Use).

Changing the Filter

- Remove the Metal grease filters.
- Remove the saturated charcoal filter by releasing the fixing hooks.
- Fit the new filter and fasten it in its correct position.
- Replace the Metal grease filters.



Lighting unit

Warning: This appliance is fitted with a white LED lamp classed as 1M according to EN 60825-1: 1994 + A1:2002 + A2:2001 standards; maximum optical power emitted @439nm: 7 μ W. Do not look directly at the light through optical devices (binoculars, magnifying glasses...).

- For replacement contact technical support. ("To purchase contact technical support")

CONSEILS ET SUGGESTIONS

⚠ La présente notice d'emploi vaut pour plusieurs versions de l'appareil. Elle peut contenir des descriptions d'accessoires ne figurant pas dans votre appareil.

INSTALLATION


- Le fabricant décline toute responsabilité en cas de dommage dû à une installation non correcte ou non conforme aux règles de l'art.
- La distance minimale de sécurité entre le plan de cuisson et la hotte doit être de 650 mm au moins (certains modèles peuvent être installés à une hauteur inférieure : se reporter aux paragraphes « Encombrement » et « Installation »).
- Vérifier que la tension du secteur correspond à la valeur qui figure sur la plaquette apposée à l'intérieur de la hotte.
- Pour les Appareils appartenant à la 1ère Classe, veiller à ce que la mise à la terre de l'installation électrique domestique ait été effectuée conformément aux normes en vigueur.
- Connecter la hotte à la sortie d'air aspiré à l'aide d'une tuyauterie d'un diamètre égal ou supérieur à 120 mm. Le parcours de la tuyauterie doit être le plus court possible.
- Ne pas connecter la hotte à des conduites d'évacuation de fumées issues d'une combustion tel que (Chaudière, cheminée, etc...).
- Si vous utilisez des appareils qui ne fonctionnent pas à l'électricité dans la pièce ou est installée la hotte (par exemple: des appareils fonctionnant au gaz), vous devez prévoir une aération suffisante du milieu. Si la cuisine en est dépourvue, pratiquez une ouverture qui communique avec l'extérieur pour garantir l'infiltration de l'air pur. Pour un emploi correct et sans risque, la dépression maximum dans la pièce ne doit pas dépasser 0,04 mbar.
- En cas d'endommagement du cordon d'alimentation, faites-le remplacer par le constructeur ou par le service après-vente, afin de prévenir tout risque.

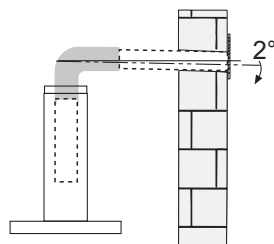
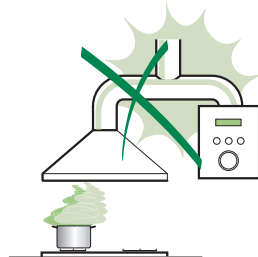
UTILISATION

- La hotte a été conçue exclusivement pour l'usage domestique, dans le but d'éliminer les odeurs de la cuisine.
- Ne jamais utiliser abusivement la hotte.
- Ne pas laisser les flammes libres à forte intensité quand la hotte est en service.
- Toujours régler les flammes de manière à éviter toute sortie latérale de ces dernières par rapport au fond des marmites.
- Contrôler les friteuses lors de l'utilisation car l'huile surchauffée pourrait s'enflammer.
- Ne pas préparer d'aliments flambés sous la hotte de cuisine : risque d'incendie
- Cet appareil ne doit pas être utilisé par des personnes (y compris les enfants) ayant des capacités psychiques, sensorielles ou mentales réduites, ni par des personnes n'ayant pas l'expérience et la connaissance de ce type d'appareils, à moins d'être sous le contrôle et la formation de personnes responsables de leur sécurité.
- Les enfants doivent être surveillés pour s'assurer qu'ils ne jouent pas avec l'appareil.
- « **ATTENTION** : Les parties accessibles peuvent devenir très chaudes si utilisées avec des appareils de cuisson. »

ENTRETIEN

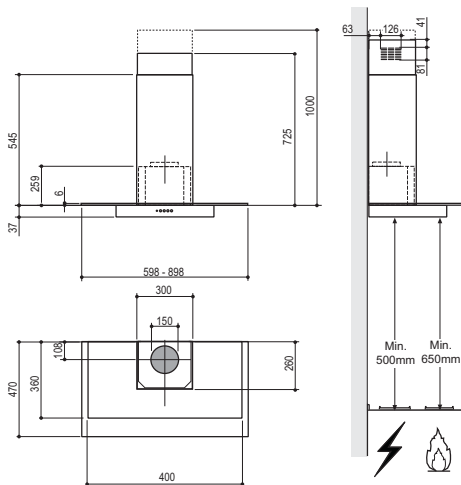
- Avant de procéder à toute opération d'entretien, débrancher la hotte en retirant la fiche ou en actionnant l'interrupteur général.
- Effectuer un entretien scrupuleux et en temps dû des Filtres, à la cadence conseillée (Risque d'incendie).
- Pour le nettoyage des surfaces de la hotte, il suffit d'utiliser un chiffon humide et détersif liquide neutre.

Le symbole  sur le produit ou son emballage indique que ce produit ne peut être traité comme déchet ménager. Il doit plutôt être remis au point de ramassage concerné, se chargeant du recyclage du matériel électrique et électronique. En vous assurant que ce produit est éliminé correctement, vous favorisez la prévention des conséquences négatives pour l'environnement et la santé humaine qui, sinon, seraient le résultat d'un traitement inapproprié des déchets de ce produit. Pour obtenir plus de détails sur le recyclage de ce produit, veuillez prendre contact avec le bureau municipal de votre région, votre service d'élimination des déchets ménagers ou le magasin où vous avez acheté le produit.



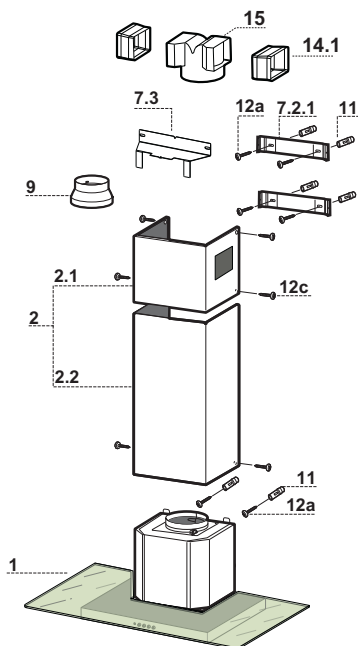
CARACTERISTIQUES

Encombrement



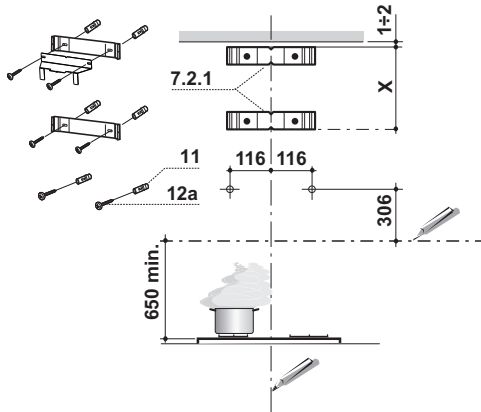
Composants

Réf.	Q.té	Composants de Produit
1	1	Corps Hotte équipé de:Commandes, Lumière, Groupe Ventilateur,Filtres
2	1	Cheminée Télescopique formée de :
2.1	1	Cheminée Supérieure
2.2	1	Cheminée Inférieure
9	1	Flasque de Réduction ø 150-120 mm
14.1	2	Rallonge Raccord Sortie Air
15	1	Raccord Sortie Air
Réf.	Q.té	Composants pour l'installation
7.2.1	2	Brides Fixation Cheminée Supérieure
7.3	1	Bride Support Raccord
11	6	Cheilles
12a	6	Vis 4,2 x 44,4
12c	6	Vis 2,9 x 9,5
Q.té	Documentation	
1	Manuel d'instructions	



INSTALLATION

Perçage Paroi et Fixation Brides

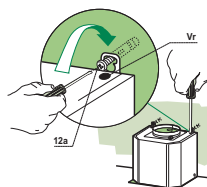


Tracer sur la paroi:

- une ligne verticale allant jusqu'au plafond ou à la limite supérieure, au centre de la zone prévue pour le montage de la hotte;
- une ligne horizontale à 650 mm min. au-dessus du plan de cuisson.
- Poser comme indiqué une bride **7.2.1** sur la paroi à 1-2 mm du plafond ou de la limite supérieure, en alignant son centre (découpes) sur la ligne verticale de repère.
- Marquer les centres des trous rainurés de la bride.
- Poser comme indiqué la bride **7.2.1** à X mm sous la première bride (X = hauteur cheminée supérieure fournie), en alignant son centre (découpes) sur la ligne verticale de repère.
- Marquer les centres des trous rainurés de la bride.
- Marquer comme indiqué, un point de référence à 116 mm de la ligne verticale de repère, et 306 mm au-dessus de la ligne horizontale de repère.
- Répéter cette opération sur le côté opposé.
- Percer de \varnothing 8 mm tous les points marqués.
- Insérer les chevilles **11** dans les trous.
- Fixer la bride inférieure **7.2.1** en utilisant les vis **12a** (4,2 x 44,4) fournies.
- Fixer ensemble la bride supérieure **7.2.1** et le support **7.3** en utilisant les vis **12a** (4,2 x 44,4) fournies.
- Visser les 2 vis **12a** (4,2 x 44,4) fournies dans les trous de fixation du corps hotte, en laissant un espace de 5-6 mm entre le mur et la tête de la vis.

Montage Corps Hotte

- Avant d'accrocher le corps hotte, serrer les deux vis **Vr** situées sur les points d'accrochage du corps hotte.
- Accrocher le corps hotte aux vis **12a** prévues à cet effet.
- Serrer définitivement les vis **12a** de support.
- Agir sur les vis **Vr** pour niveler le corps hotte.

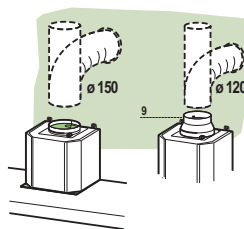


Branchements

SORTIE AIR VERSION ASPIRANTE

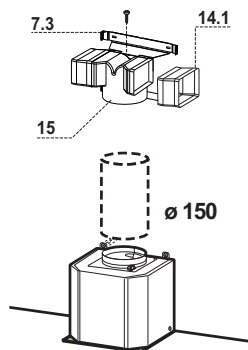
En cas d'installation en version aspirante, brancher la hotte à la tuyauterie de sortie via un tube ri-gide ou flexible de \varnothing 150 ou 120 mm, au choix de l'installateur.

- En cas de branchement avec un tube de \varnothing 120 mm, insérer le flasque de réduction **9** sur la sortie du corps de la hotte.
- Fixer le tube par des colliers appropriés. Le matériau nécessaire n'est pas fourni.
- Retirer les éventuels filtres anti-odeur au charbon actif.



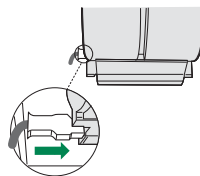
SORTIE AIR VERSION FILTRANTE

- Insérer latéralement les rallonges raccord **14.1** sur le raccord **15**.
- Placer le raccord **15** dans l'étrier de soutien **7.3** en le fixant avec une vis.
- S'assurer que la sortie des rallonges raccord **14.1** se trouve au niveau des bouches de la cheminée aussi bien en horizontal qu'en vertical.
- Brancher le raccord **15** à la sortie du corps de la hotte avec un tube rigide ou flexible de \varnothing 150 mm, selon le choix de l'installateur.
- S'assurer de la présence des filtres anti-odeur au charbon actif.



BRANCHEMENT ELECTRIQUE

- Brancher la hotte sur le secteur en interposant un interrupteur bipolaire avec ouverture des contacts d'au moins 3 mm.
- Enlever les filtres à graisse (voir § "Entretien") et s'assurer que le connecteur du câble d'alimentation soit bien branché dans la prise du diffuseur.



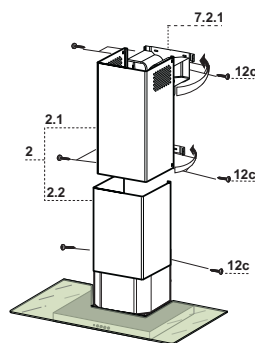
Montage Cheminée

Cheminée supérieure

- Elargir légèrement les deux bords latéraux, et les accrocher derrière les brides 7.2.1 ; refermer jusqu'à la butée.
- Fixer latéralement aux brides à l'aide des 4 vis 12c fournies.
- S'assurer que la sortie des rallonges raccord se trouve au niveau des bouches de la cheminée.

Cheminée inférieure

- Elargir légèrement les deux bords latéraux de la Cheminée et les accrocher entre la Cheminée supérieure et la paroi; refermer jusqu'à la butée.
- Fixer latéralement la partie inférieure au corps hotte, à l'aide des deux 2 vis 12c fournies.



UTILISATION



Tableau de commande

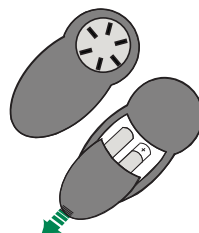
Touche	Fonction	Affichage
A	Branche et débranche le moteur d'aspiration à la première vitesse	Affiche la vitesse réglée
B	Diminue la vitesse d'exercice.	Affiche la vitesse réglée
C	Augmente la vitesse d'exercice.	Affiche la vitesse réglée
D	Active la vitesse Intensive à partir de n'importe quelle vitesse, même lorsque le moteur est éteint. Cette vitesse est réglée pour une durée de 10 minutes, après quoi le système retourne à la vitesse précédemment réglée. Fonction indiquée pour faire face aux pointes d'émission de fumées de cuisson. Garder la touche appuyée pendant 5 secondes, lorsque toutes les charges sont éteintes (Moteur+ Éclairage), l'alarme des filtres au charbon actif se branche/se débranche.	Affiche alternativement HI et le temps restant une fois par seconde FC+Point (2 clignotements) – Alarme activée FC+Point (1 Clignotement) – Alarme désactivée
E	Fonction 24H Active le moteur à la première vitesse et permet une aspiration de 10 minutes par heure. L'alarme filtres étant activée, appuyer sur la touche pendant environ 3 secondes pour restaurer l'alarme. Ces signalisations sont visibles seulement lorsque le moteur est arrêté.	Affiche 24 et le point en bas à droite clignote une fois par seconde, alors que le moteur est en fonction. Appuyer sur la touche pour débrancher. FF clignote trois fois. À la fin de la procédure, la signalisation précédemment affichée s'éteint : FG Signale la nécessité de laver les filtres à graisse métalliques. L'alarme entre en fonction après 100 heures de travail effectif de la hotte. FC Signale la nécessité de remplacer les filtres au charbon actif. Laver également les filtres à graisse métalliques. L'alarme entre en fonction après 200 heures de travail effectif de la hotte.
F	Fonction Départ différé Active le débranchement automatique différé de 30'. Adapté pour compléter l'élimination d'odeurs résiduelles. Activable à partir de n'importe quelle position. Pour la désactiver, appuyer sur la touche ou couper le moteur. Garder la touche appuyée pendant 5 secondes, lorsque toutes les charges sont éteintes (Moteur+ Éclairage), la télécommande se branche/se débranche.	Affiche la vitesse d'exercice et le point en bas à droite clignote une fois par seconde. IR+Point (2 clignotements) – Alarme activée FC+Point (1 Clignotement) – Alarme désactivée
G	Allume et éteint l'éclairage à l'intensité maximale.	
H	Branche et débranche l'éclairage en mode lumière de courtoisie.	

ENTRETIEN

TELECOMMANDE (FOURNIE SUR DEMANDE)

Il est possible de commander cet appareil au moyen d'une télécommande, alimentée avec des piles alcalines zinc-charbon 1,5 V du type standard LR03-AAA (non compris).

- Ne pas ranger la télécommande à proximité de sources de chaleur.
- Ne pas jeter les piles; il faut les déposer dans les récipients de collecte spécialement prévus à cet effet.



Filtres à graisse métalliques

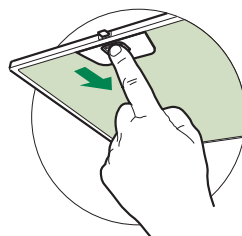
Ils sont lavables même au lave-vaisselle et ils doivent être lavés chaque fois que le symbole **FG** s'affiche ou au moins tous les 2 mois d'utilisation ou plus souvent en cas d'utilisation particulièrement intensive.

Reset du signal d'alarme

- Éteindre les lumières et le moteur d'aspiration ; au cas où la fonction 24h serait activée, il convient de la désactiver.
- Appuyer sur la touche E (Voir paragraphe utilisation).

Nettoyage filtres

- Retirer les filtres un à la fois en les poussant vers l'arrière du groupe, tout en tirant en même temps vers le bas.
- Laver les filtres en évitant de les plier et les laisser sécher avant de les remonter (tout changement de couleur de la surface du filtre, susceptible de se produire avec le temps, ne nuit en rien à l'efficacité de ce dernier).
- Les remonter en veillant à ce que la poignée soit toujours vers la partie visible externe.



Filtres anti-odeur au charbon actif (version filtrante)

Non lavable et non régénérable, il doit être remplacé à l'affichage de **FC** ou au moins tous les 4 mois. Le signal d'alarme, si préalablement activé, a lieu seulement lorsque le moteur d'aspiration est en marche.

Activation du signal d'alarme

- Dans les hottes en version filtrante, activer le signal d'alarme de saturation filtres au moment de l'installation ou après.
- Éteindre les lumières et le moteur d'aspiration.
- Appuyer sur la touche **D** pour environ 5 sec.
 - 2 clignotements inscription **FC+Point** -- Alarme saturation Filtre C.A. **ACTIVÉE**
 - 1 clignotement inscription **FC+Point** -- Alarme saturation Filtre C.A. **DÉSACTIVÉE**

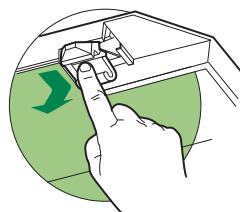
REPLACEMENT DU FILTRE ANTI-ODEUR AU CHARBON ACTIF

Reset du signal d'alarme

- Éteindre les lumières et le moteur d'aspiration ; au cas où la fonction 24h serait active, il convient de la désactiver.
- Appuyer sur la touche **E** (Voir paragraphe utilisation).

Remplacement du filtre

- Retirer les filtres à graisse métalliques.
- Retirer le filtre anti-odeur au charbon actif saturé en agissant sur les crochets qui le tiennent en place.
- Mettre le nouveau filtre en l'accrochant bien en place.
- Remonter les filtres à graisse métalliques.



Éclairage

Attention : Cet appareil est doté d'une lumière LED blanche de classe 1M conformément à la norme EN 60825-1: 1994 + A1:2002 + A2:2001 : puissance optique maximum émise à 439nm : 7μW. Ne pas observer directement avec des instruments optiques (jumelles, lentilles grossissantes...)

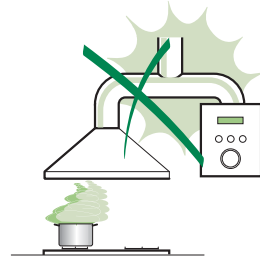
- Pour le remplacement, contacter le Service après-vente. (« Pour l'achat, s'adresser au service après-vente »).

EMPFEHLUNGEN UND HINWEISE

⚠ Diese Gebrauchsanleitung gilt für mehrere Geräte-Ausführungen. Es ist möglich, dass einzelne Ausstattungsmerkmale beschrieben sind, die nicht auf Ihr Gerät zutreffen.

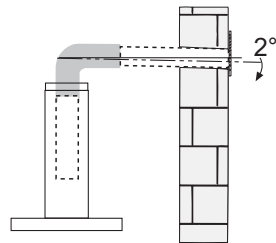
MONTAGE

- Der Hersteller haftet nicht für Schäden, die auf eine fehlerhafte und unsachgemäße Montage zurückzuführen sind.
- Der minimale Sicherheitsabstand zwischen Kochmulde und Haube muss 650 mm betragen (einige Modelle können an einer geringeren Höhe installiert werden, beziehen Sie sich dazu auf den Absatz Raumbedarf und Installation).
- Prüfen, ob die Netzspannung mit dem Wert auf dem im Haubeninneren angebrachten Schild übereinstimmt.
- Bei Geräten der Klasse I ist sicherzustellen, dass die elektrische Anlage des Wohnhauses über eine vorschriftsmäßige Erdung verfügt.
- Das Anschlussrohr der Haube zur Luftaustrittsöffnung muss einen Durchmesser von 120 mm oder darüber aufweisen. Der Rohrverlauf muss so kurz wie möglich sein.
- Die Haube darf an keine Entlüftungsschächte angeschlossen werden, in die Verbrennungsgase (Heizkessel, Kamine usw.) geleitet werden.
- Werden im Raum außer der Dunstabzugshaube andere, nicht elektrisch betriebene (z.B. gasbetriebene) Geräte verwendet, muss für eine ausreichende Belüftung gesorgt werden. Sollte die Küche diesbezüglich nicht entsprechen, ist an einer Außenwand eine Öffnung anzubringen, die Frischluftzufuhr gewährleistet. Der Gebrauch ist dann sachgemäß und sicher, wenn der max. Unterdruck des Raums nicht mehr als 0,04 mbar beträgt.
- Ein schadhafte Kabel muss vom Hersteller oder vom technischen Kundendienst ausgewechselt werden, damit jedes Risiko vermieden wird.



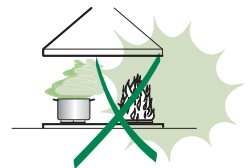
BEDIENUNG


- Die Dunstabzugshaube ist ausschließlich zum Einsatz im privaten Haushalt und zur Beseitigung von Küchengerüchen vorgesehen.
- Unsachgemäßer Einsatz der Haube ist zu unterlassen.
- Große Flammen bei eingeschalteter Haube niemals unbedeckt lassen.
- Die Intensivität der Flamme ist so zu regulieren, dass sie den Topfboden nicht überragt.
- Frittiergeräte müssen während des Gebrauchs stets beaufsichtigt werden: überhitztes Öl kann sich entzünden.
- Keine flambierten Speisen unter der Abzugshaube zubereiten: Brandgefahr.
- Dieses Gerät darf nicht von Personen, auch Kindern, mit verminderten psychischen, sensorischen und geistigem Fähigkeiten, oder von Personen ohne Erfahrung und Kenntnisse benutzt werden, sofern sie nicht von für ihre Sicherheit verantwortlichen Personen beaufsichtigt und beim Gebrauch des Geräts angeleitet werden.
- Kinder dürfen sich nicht unbeaufsichtigt in der Nähe des Geräts aufhalten und auf keinen Fall mit dem Gerät spielen.
- **“ACHTUNG:** Die zugänglichen Teile können sehr heiß werden, wenn sie mit Kochgeräten eingesetzt werden.“



WARTUNG

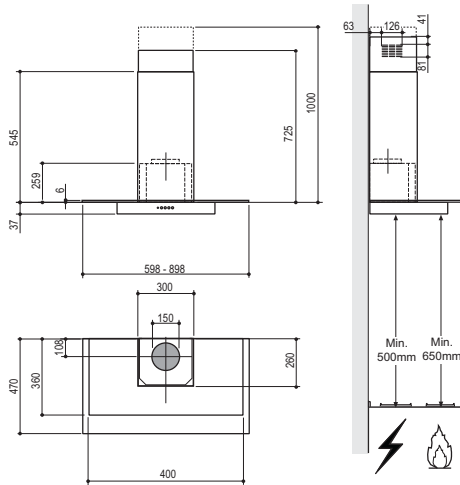
- Bevor Wartungsarbeiten durchgeführt werden, muss die Stromzufuhr zur Haube unterbrochen werden, indem der Stecker gezogen oder der Hauptschalter abgeschaltet wird.
- Bei der Filterwartung müssen die vom Hersteller empfohlenen Zeiträume zum Austauschen der Filter genauestens eingehalten werden (Brandgefahr).
- Zur Reinigung der Haubenflächen Wir empfehlen ein feuchtes Tuch und ein mildes Flüssigreinigungsmittel.



Das Symbol  auf dem Produkt oder seiner Verpackung weist darauf hin, dass dieses Produkt nicht als normaler Haushaltsabfall zu behandeln ist, sondern an einem Sammelpunkt für das Recycling von elektrischen und elektronischen Geräten abgegeben werden muss. Durch Ihren Beitrag zum korrekten Entsorgen dieses Produkts schützen Sie die Umwelt und die Gesundheit Ihrer Mitmenschen. Umwelt und Gesundheit werden durch falsches Entsorgen gefährdet. Weitere Informationen über das Recycling dieses Produkts erhalten Sie von Ihrem Rathaus, Ihrer Müllabfuhr oder dem Geschäft, in dem Sie das Produkt gekauft haben.

CHARAKTERISTIKEN

Platzbedarf

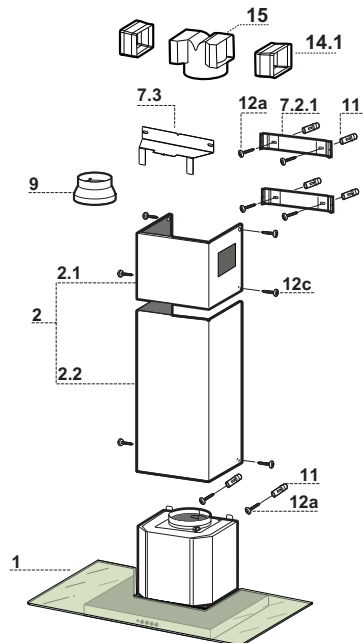


Komponenten

Pos.	St.	Produktkomponenten
1	1	Haubenkörper mit Schaltern, Beleuchtung, Gebläsegruppe, Filter
2	1	Teleskopkamin bestehend aus:
2.1	1	oberer Kaminteil
2.2	1	unterer Kaminteil
9	1	Reduzierflansch \varnothing 150-120 mm
14.1	2	Verlängerung Luftaustritt-Anschlussstück
15	1	Luftaustritt-Anschlussstück

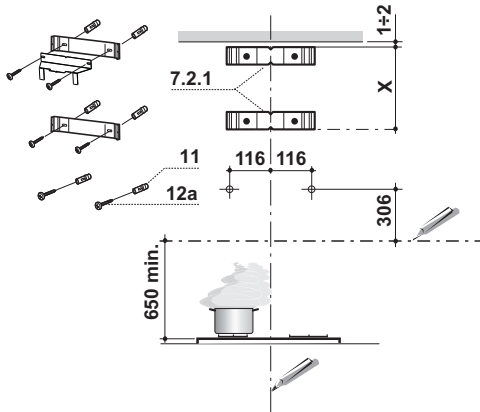
Pos.	St.	Montagekomponenten
7.2.1	2	Befestigungsbügel oberer Kaminteil
7.3	1	Bügel für Anschlusshalter
11	6	Dübel
12a	6	Schrauben 4,2 x 44,4
12c	6	Schrauben 2,9 x 9,5

St.	Dokumentation
1	Bedienungsanleitung



MONTAGE

Bohren der Befestigungslöcher und Fixieren der Befestigungsbügel

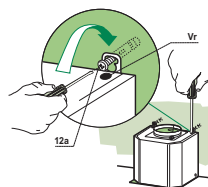


Nachstehende Linien an die Wand zeichnen:

- eine vertikale Linie bis zur Decke oder oberen Begrenzung, und zwar in der Mitte des Bereiches, in dem die Haube montiert werden soll;
- eine horizontale Linie: mit einem minimalen Abstand von 650 mm zur Kochfläche.
- Einen Bügel **7.2.1** zirka 1-2 mm unter der Decke oder oberen Begrenzung an die Wand legen und seinen Mittelpunkt (Einschnitte) auf die vertikale Bezugslinie ausrichten.
- Die Mitte der beiden Bügellöcher an der Wand markieren.
- Den zweiten Bügel **7.2.1** an die Wand legen, wobei ein Abstand X mm vom oberen Bügel einzuhalten ist (X = Höhe des jeweiligen oberen Kaminteils); den Mittelpunkt (Einschnitte) auf die vertikale Bezugslinie ausrichten.
- Die Mitte der Bügellöcher an der Wand markieren.
- Wie beschrieben einen Bezugspunkt 116 mm von der vertikalen Bezugslinie und 306 mm oberhalb der horizontalen Bezugslinie kennzeichnen.
- Gleichermaßen an der gegenüberliegenden Seite vorgehen.
- Mit einem Bohrer \varnothing 8 mm die markierten Punkte bohren.
- Die Dübel **11** in die Bohrungen einfügen.
- Den unteren Bügel mit den mitgelieferten Schrauben **12a** (4,2 x 44,4) fixieren.
- Den Bügel für Anschlusshalter mit den 2 mitgelieferten Schrauben **12a** (4,2 x 44,4) auf den oberen Bügel **7.2.1** befestigen.
- 2 der mitgelieferten Schrauben **12a** (4,2 x 44,4) bei den Befestigungslöchern des Haubenkörpers einschrauben, wobei zwischen Wand und Schraubenkopf ein Freiraum von 5-6 mm zu belassen ist.

Montage des Haubenkörpers

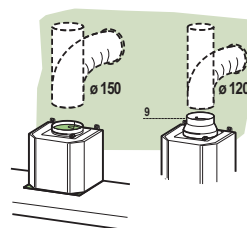
- Bevor der Haubenkörper eingehakt wird, die 2 Schrauben **Vr** bei den Haubenkörper-Anhakpunkten festziehen.
- Den Haubenkörper bei den Schrauben **12a** einhängen.
- Die Halteschrauben **12a** definitiv festziehen.
- Den Haubenkörper mit Hilfe der Schrauben **Vr** ausrichten.



Anschlüsse in Abluftversion

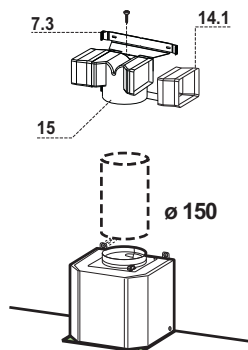
Bei Abluftbetrieb kann die Haube vom Installateur wahlweise mittels Rohr oder Schlauch (\varnothing 150 oder 120 mm) an die Außenrohrleitung angeschlossen werden.

- Bei Verwendung eines Anschlussrohres \varnothing 120 den Reduzierflansch **9** am Haubenaustritt anbringen.
- Das Rohr mit geeigneten Rohrschellen fixieren. Das hierzu erforderliche Material wird nicht mitgeliefert.
- Eventuell vorhandene Aktivkohlefilter entnehmen.



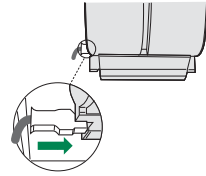
ANSCHLUSS DER UMLUFTVERSION

- Die Verlängerungen **14.1** beim Anschluss **15** seitlich einfügen.
- Den Anschluss **15** am Haltebügel **7.3** einsetzen und mit einer Schraube fixieren.
- Überprüfen, ob die Verlängerungen **14.1** mit den entsprechenden Kaminstützen sowohl horizontal wie auch vertikal übereinstimmen.
- Vom Installateur wahlweise mittels Rohr oder Schlauch (\varnothing 150 mm), den Anschluss **15** am Haubenaustritt anbringen.
- Kontrollieren, ob der Aktivkohle-Geruchsfilter montiert ist.



ELEKTROANSCHLUSS

- Bei Anschluss der Haube an das Stromnetz muss ein zweipoliger Schalter mit einem Öffnungsweg von mindestens 3 mm zwischengeschaltet werden.
- Entfernen Sie die Fettfilter (s. Abschnitt „Wartung“) und versichern Sie sich, daß die Kabelverbindung in die Steckdose des Gebläses einwandfrei eingesteckt wird.



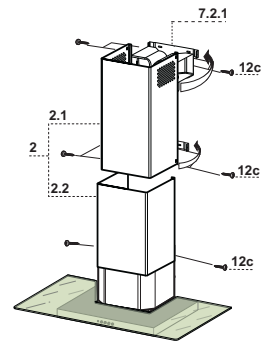
Kaminmontage

Oberer Kaminteil

- Die beiden seitlichen Schenkel leicht auseinanderbiegen, hinter den Bügeln 7.2.1 einhängen und bis zum Anschlag wieder schließen.
- Bei den Bügeln 7.2.1 mit Hilfe der 4 mitgelieferten Schrauben 12c fixieren.
- Überprüfen, ob die Verlängerungen mit den entsprechenden Kaminstützen übereinstimmen.

Unterer Kaminteil

- Die beiden seitlichen Schenkel des Kaminteils leicht auseinanderbiegen, zwischen dem oberen Kaminteil und der Wand einhängen und bis zum Anschlag wieder schließen.
- Den unteren Teil seitlich am Haubenkörper mit 2 der mitgelieferten Schrauben 12c fixieren.



BEDIENUNG



Schalttafel

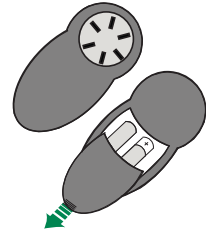
Taste	Funktion	Display
A	Schaltet den Absaugmotor bei der ersten Geschwindigkeitsstufe ein und aus.	Zeigt die eingestellte Geschwindigkeit an
B	Verringert die Betriebsgeschwindigkeit.	Zeigt die eingestellte Geschwindigkeit an
C	Erhöht die Betriebsgeschwindigkeit.	Zeigt die eingestellte Geschwindigkeit an
D	Aktiviert von jeder Geschwindigkeit aus, auch bei abgestelltem Motor, die Intensivgeschwindigkeit , die auf 10 Minuten zeitgeregelt ist. Nach Ablauf dieser Zeit kehrt das System zu der zuvor eingestellten Geschwindigkeit zurück. Für die Beseitigung von sehr intensiven Kochdünsten geeignet.	Macht einmal pro Sekunde abwechselnd HI und die Restzeit sichtbar.
	Mit zirka 5 Sekunden langem Gedrückthalten der Taste bei abgeschalteten Verbrauchern (Motor+Licht) wird der Alarm der Aktivkohlefilter aktiviert / deaktiviert.	FC+Pünktchen (2 Mal Blinken)–Alarm aktiviert. FC+Pünktchen (1 Mal Blinken)–Alarm deaktiviert.
E	24H Funktion: Aktiviert den Motor bei der ersten Geschwindigkeitsstufe und ermöglicht eine Absaugung von 1 Minuten pro Stunde.	Zeigt 24 an und der Punkt unten rechts blinkt einmal pro Sekunde, während der Motor in Betrieb ist Wird durch Drücken der Taste deaktiviert.
	Bei laufendem Filteralarm wird durch 3 Sekunden anhaltendes Drücken der Taste ein Reset des Alarms ausgelöst. Derlei Anzeigen sind nur bei abgestelltem Motor sichtbar.	FF blinkt drei Mal. Nach abgeschlossener Prozedur verlöscht die bisherige Anzeige: FG zeigt an, dass der Metallfettfilter gewaschen werden muss. Dieser Alarm wird nach 100 effektiven Betriebsstunden der Abzugshaube ausgelöst. FC zeigt an, dass die Aktivkohlefilter ausgewechselt und die Metallfettfilter gewaschen werden müssen. Dieser Alarm wird nach 200 effektiven Betriebsstunden der Abzugshaube ausgelöst.
F	Funktion Delay Aktiviert das automatische Ausschalten mit einer Verzögerung von 30'. Vervollständig die Beseitigung von Restgerüchen. Kann von jeder Position aus eingeschaltet werden und wird durch Drücken der Taste oder Abstellen des Motors ausgeschaltet.	Zeigt die Betriebsgeschwindigkeit an und der Punkt unten rechts blinkt einmal pro Sekunde.
	Mit zirka 5 Sekunden langem Gedrückthalten der Taste bei abgeschalteten Verbrauchern (Motor+Licht) wird die Fernbedienung aktiviert / deaktiviert.	IR+Pünktchen (2 Mal Blinken)–Alarm aktiviert. IR+Pünktchen (1 Mal Blinken)–Alarm deaktiviert.
G	Schaltet die Beleuchtungsanlage auf höchster Intensitätsstufe ein und aus.	
H	Schaltet die Beleuchtung im Modus der Notbeleuchtung ein oder aus.	

WARTUNG

FERNBEDIENUNG (OPTION)

Dieses Gerät kann mit einer Fernbedienung gesteuert werden, welche mit alkalischen Zink-Kohle-Batterien 1,5 V des Standard- oder -typs LR03-AAA versorgt wird (nicht mitgeliefert).

- Die Fernbedienung nicht in die Nähe von Hitzequellen legen.
- Batterien müssen vorschriftsmäßig entsorgt werden.



Metallfettfilter

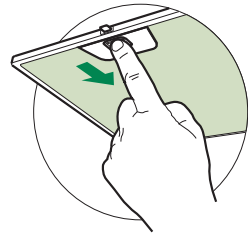
Die Fettfilter sind spülmaschineneeignet und müssen gewaschen werden, sobald am Display die Aufschrift **FG** erscheint oder mindestens alle 2 Monate, oder auch öfter, je nach Intensität des Gebrauchs.

Reset des Alarmsignals

- Die Beleuchtung und den Absaugmotor abschalten und dann die 24-Stunden-Funktion deaktivieren, falls diese zuvor aktiv war.
- Die Taste **E** drücken (siehe Absatz GEBRAUCH).

Reinigung der Filter

- Die Filter einzeln ausbauen, indem sie in den hinteren Teil der Gruppe geschoben und gleichzeitig nach unten gezogen werden.
- Die Filter waschen, ohne sie zu verbiegen, und vor dem erneuten Einbau trocknen lassen. (Die Farbe der Filteroberfläche kann sich mit der Zeit verändern, was aber die Wirksamkeit keinesfalls beeinträchtigt.)
- Nun die Filter wieder einbauen, so dass der Griff nach der äußeren Sichtseite zeigt.



Aktivkohle-Geruchsfilter (Filterversion)

Der Aktivkohlefilter ist nicht waschbar oder regenerierbar und muss ausgewechselt werden, sobald am Display die Aufschrift **FC** erscheint, oder nach mindestens 4 Monaten. Die Alarmmeldung, wenn zuvor aktiviert, erfolgt nur, wenn der Absaugmotor zugeschaltet ist.

Aktivierung des Alarmsignals

- Bei den Filterversionen der Abzugshauben wird die Alarmanzeige für Filtersättigung im Augenblick der Installation oder in der Folge aktiviert.
- Die Beleuchtung und den Absaugmotor abstellen.
- Die Taste **D** zirka **5 Sekunden** lang drücken.
 - 2 Mal Blinken der Aufschrift **FC+Pünktchen** -- Alarm für Aktivkohlefiltersättigung AKTIVIERT
 - 1 Mal Blinken der Aufschrift **FC+Pünktchen** -- Alarm für Aktivkohlefiltersättigung DEAKTIVIERT

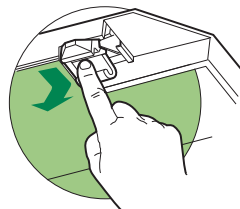
AUSWECHSELN DES AKTIVKOHLE-GERUCHSFILTERS

Reset des Alarmsignals

- Die Beleuchtung und den Absaugmotor abschalten und dann die 24-Stunden-Funktion deaktivieren, falls diese zuvor aktiv war.
- Die Taste **E** drücken (siehe Absatz GEBRAUCH).

Auswechseln des Filters

- Die Fettfilter aus Metall entfernen.
- Den gesättigten Aktivkohle-Geruchsfilter durch Öffnen der Klammern ausbauen.
- Den neuen Filter in seinen Sitz einhängen.
- Die Fettfilter aus Metall wieder einbauen.



Beleuchtung

LED-Strahler

- Ersatz für Kunden-Support kontaktieren ("Für den Einkauf von Ersatzlampen bitte wenden Sie sich an den Kundendienst").

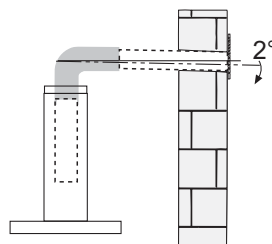
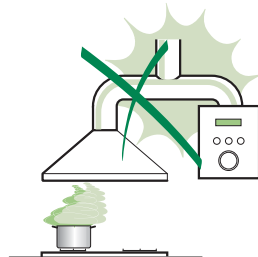
Achtung: Dieses Gerät ist mit einer weißen LED-Lampe der Klasse 1M gemäß EN 60825-1 ausgestattet: 1994 + A1:2002 + A2:2001; max. gelieferte Lichtleistung @439nm: 7µW. Nicht direkt mit optischen Instrumenten (Fernglas, Lupe, usw.) in das Licht schauen.

CONSEJOS Y SUGERENCIAS

⚠ Las presentes instrucciones de servicio son válidas para diferentes modelos de aparato; por ello puede ser posible que se describan detalles y características de equipamiento que no concuerden íntegramente con las de su aparato concreto.

INSTALACIÓN

- El fabricante declina cualquier responsabilidad debida a los daños provocados por una instalación incorrecta o no conforme con las reglas.
- La distancia mínima de seguridad entre la encimera y la campana debe ser de 650mm (algunos modelos pueden ser instalados a una altura por debajo, se refieren al párrafo huella y la instalación).
- Comprobar que la tensión de red corresponda a la indicada en la placa situada en el interior de la campana.
- Para los aparatos Clase I asegurarse de que la instalación eléctrica doméstica posea una toma de tierra eficaz.
- Conectar la campana a la salida del aire de aspiración mediante un tubo de 120mm de diámetro como mínimo. El recorrido del tubo debe ser lo más corto posible.
- No conectar la campana a tubos de descarga de humos producidos por combustión (calderas, chimeneas, etc.).
- En el caso que en la cocina se utilice de manera simultánea la campana y otros aparatos no eléctricos (por ejemplo aparatos de gas), debe existir un sistema de ventilación suficiente para todo el ambiente. Si la cocina no posee un orificio que comunique con el exterior, hay que realizarlo para garantizar el recambio del aire. Un uso propio y sin riesgos se obtiene cuando la depresión máxima del local no supera los 0,04 mBar.
- En el caso se dañe el cable de alimentación, éste debe ser sustituido por el constructor o por el servicio de asistencia técnica, para prevenir cualquier riesgo.

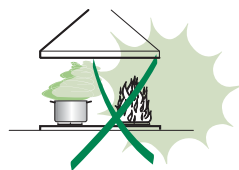



USO

- La campana ha sido concebida exclusivamente para un uso doméstico, para eliminar los olores de la cocina. No utilizarla de manera inadecuada.
- No dejar llamas libres de fuerte intensidad mientras la campana esté funcionando.
- Regular siempre las llamas de manera que éstas no sobresalgan lateralmente con respecto al fondo de las ollas.
- Controlar las freidoras durante su uso: el aceite muy caliente se puede inflamar.
- No flambear bajo la campana extractora.
- Este aparato no tiene que ser utilizado por personas (niños incluidos) con capacidades psíquicas, sensoriales o mentales reducidas, o bien por personas sin experiencia y conocimientos en la materia, a menos que no lo hagan bajo el control, o instruidos, por personas responsables de su seguridad.
- Controlar que los niños no jueguen con el aparato.
- "ATENCIÓN: Las partes accesibles pueden calentarse mucho si utilizadas con aparatos de cocción."

MANTENIMIENTO

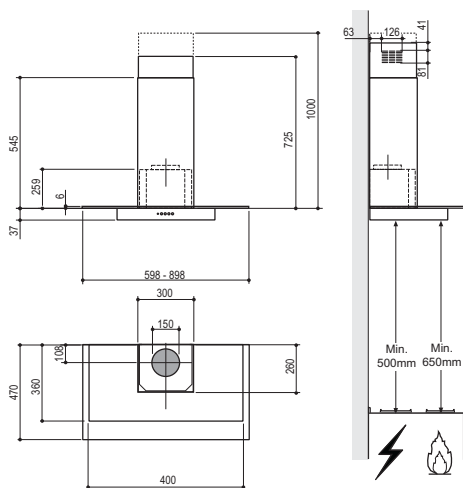
- Antes de efectuar cualquier operación de mantenimiento, desenchufar la campana de la red eléctrica o apagar el interruptor general.
- Efectuar un mantenimiento escrupuloso e inmediato de los filtros, según los intervalos de tiempo aconsejados (riesgo de incendio).
- Para limpiar las superficies de la campana es suficiente utilizar un trapo mojado y detergente líquido neutro.



El símbolo  en el producto o en su embalaje indica que este producto no se puede tratar como desperdicios normales del hogar. Este producto se debe entregar al punto de recolección de equipos eléctricos y electrónicos para reciclaje. Al asegurarse de que este producto se deseché correctamente, usted ayudará a evitar posibles consecuencias negativas para el ambiente y la salud pública, lo cual podría ocurrir si este producto no se manipula de forma adecuada. Para obtener información más detallada sobre el reciclaje de este producto, póngase en contacto con la administración de su ciudad, con su servicio de desechos del hogar o con la tienda donde compró el producto.

CARACTERÍSTICAS

Dimensiones



Componentes

Ref. Cant. Componentes del Producto

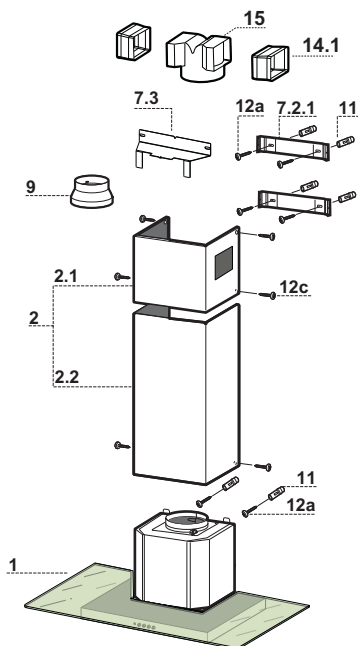
1	1	Cuerpo Campana dotado con: mandos, luz, grupo de ventilación, filtros
2	1	Chimenea telescópica formada por:
2.1	1	Chimenea superior
2.2	1	Chimenea inferior
9	1	Brida de reducción \varnothing 150-120 mm
14.1	2	Extensión del racor de salida del aire
15	1	Racor de salida del aire

Ref. Cant. Componentes de Instalación

7.2.1	2	Bridas de fijación chimenea superior
7.3	1	Bridas de fijación Racor
11	6	Tacos \varnothing 8
12a	6	Tornillos 4,2 x 44,4
12c	6	Tornillos 2,9 x 6,5

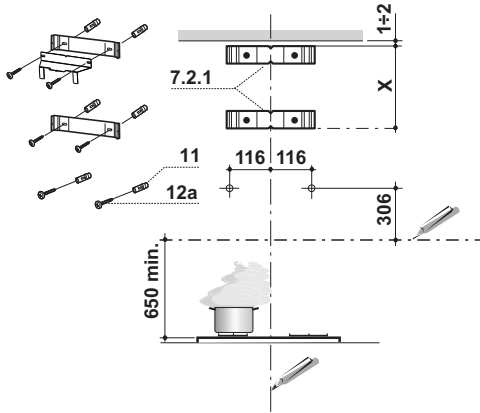
Cant. Documentación

1	Manual de instrucciones
---	-------------------------



INSTALACIÓN

Taladrado pared y fijación de las bridas

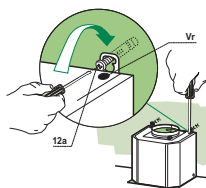


Trazar en la pared:

- una línea vertical hasta el cielorraso o límite superior, al centro de la zona prevista para el montaje de la campana;
 - una línea horizontal a 650 mm mín. sobre el plano de cocción.
- Apoyar como se indica la brida **7.2.1** a 1-2 mm del cielo o del límite superior, alineando su centro (muescas) con la línea vertical de referencia.
- Marcar los centros de los orificios de la brida.
 - Apoyar como se indica la brida **7.2.1** a X mm debajo de la primera brida (X = altura chimenea superior en dotación), alineando su centro (muescas) con la línea vertical de referencia.
 - Marcar los centros de los orificios de la brida.
 - Marcar como se indica, un punto de referencia a 116 mm de la línea vertical de referencia, y 306 mm sobre la línea horizontal de referencia.
 - Repetir esta operación en la parte opuesta.
 - Perforar \varnothing 8 mm los puntos marcados.
 - Introducir los tacos **11** en los orificios.
 - Sujetar la brida inferior **7.2.1** usando los tornillos **12a** (4,2x44,4) en dotación.
 - Sujetar la brida superior **7.2.1** a la brida sujeción empalme **7.3** usando los dos tornillos **12a** (4,2x44,4) en dotación.
 - Atornillar 2 tornillos **12a** (4,2x44,4) en dotación en los agujeros de sujeción del cuerpo de la campana, dejando un espacio de 5-6 mm entre la pared y la cabeza del tornillos.

Montaje del cuerpo de la campana

- Antes de enganchar el cuerpo de la campana, apretar los 2 tornillos **Vr** situados en los puntos de enganche del cuerpo de la campana.
- Enganchar el cuerpo de la campana en los tornillos **12a** predispuestos.
- Apretar definitivamente los tornillos **12a** de soporte.
- Operar en los tornillos **Vr** para nivelar el cuerpo de la campana.

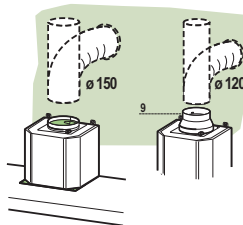


Conexiones

SALIDA DEL AIRE VERSIÓN ASPIRANTE

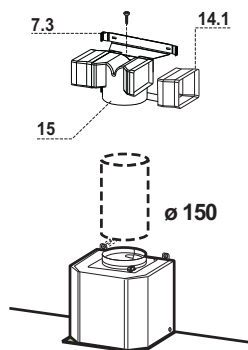
Para la instalación de la versión aspirante, conectar la campana al tubo de salida mediante un tubo rígido o flexible de $\varnothing 150$ o 120 mm, a discreción del instalador.

- Para la conexión con el tubo de $\varnothing 120$ mm, introducir la brida de reducción **9** en la salida del cuerpo de la campana.
- Fijar el tubo con abrazaderas adecuadas. Este material no se proporciona en dotación.
- Quitar los filtros antiolor al carbón activo.



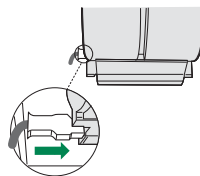
SALIDA DEL AIRE VERSIÓN FILTRANTE

- Introducir lateralmente las extensiones del racor **14.1** en el racor **15**.
- Insertar el racor **15** en la brida de soporte **7.3** fijándolo con un tornillo.
- Comprobar que la salida de las extensiones del racor **14.1** resulte en el punto correspondiente a las bocas de la chimenea tanto en horizontal como en vertical.
- Conectar el racor **15** a la salida del cuerpo de la campana mediante un tubo rígido o flexible de $\varnothing 150$ mm, cuya elección se deja al instalador.
- Comprobar la presencia del filtro antiolor de carbón activo.



CONEXIÓN ELÉCTRICA

- Conectar la campana a la red de alimentación eléctrica instalando un interruptor bipolar con apertura de los contactos de 3 mm como mínimo.
- Quitar los Filtros antigrasa y asegurarse de que el conector del Cable de acometida esté colocado correctamente en el enchufe del Aspirador.



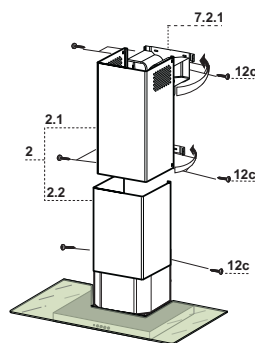
Montaje de la chimenea

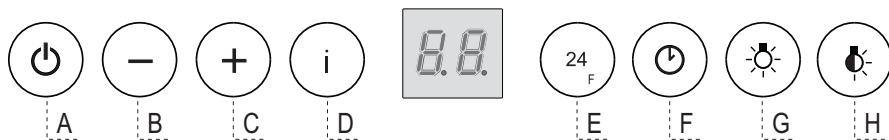
Chimenea superior

- Ensanchar ligeramente las dos faldas laterales, engancharlas detrás de las bridas 7.2.1 cerrarlas hasta el tope.
- Fijar a los lados de las bridas con los 4 tornillos 12c (2,9 x 9,5) en dotación.
- Asegurarse que la salida de las extensiones del racor coincida con las boquillas de la chimenea.

Chimenea inferior

- Ensanchar ligeramente las dos faldas laterales de la chimenea, engancharlas entre la chimenea superior y la pared y cerrarlas hasta el tope.
- Fijar lateralmente la parte inferior en el cuerpo de la campana, con los 2 tornillos 12c (2,9 x 9,5) en dotación.





Tablero de mandos

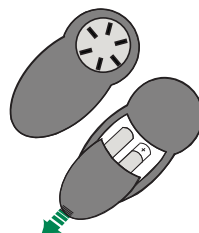
Tecla	Función	Display
A	Enciende y apaga el motor de aspiración a la primera velocidad.	Visualiza la velocidad implementada.
B	Decrementa la velocidad de ejercicio.	Visualiza la velocidad implementada.
C	Incrementa la velocidad de ejercicio.	Visualiza la velocidad implementada.
D	Activa la velocidad Intensiva desde cualquier velocidad incluso desde motor apagado, dicha velocidad está temporizada en 10 minutos, al final del tiempo el sistema regresa a la velocidad implementada precedentemente. Adecuada a enfrentar las máximas emisiones de humos de cocción.	Visualiza alternadamente HI y el tiempo restante una vez al segundo.
	Manteniendo la tecla presionada por aproximadamente 5 segundos cuando todas las cargas están apagadas (Motor-Luz) se activa/ desactiva la alarma de los filtros al carbono activo.	FC+Punto (2Parpadeos)–Alarma Activa. FC+Punto (1Parpadeo)–Alarma Desactivada.
E	Función 24H: Activa el motor a la primera velocidad y permite una aspiración de 10 minutos cada hora.	Visualiza 24 y el punto en la parte baja derecha parpadea una vez al segundo mientras el motor está en función. Se deshabilita presionando la tecla.
	Con la alarma filtros en curso presionando la tecla por aproximadamente 3 segundos se efectúa el reset de la alarma. Dichas señalizaciones son visibles sólo con el motor apagado.	Parpadea FF tras veces. Una vez terminado el procedimiento se apaga la señalización visualizada precedentemente: FG señala la necesidad de lavar los filtros antigrasa metálicos. La alarma entra en función después de 100 horas de trabajo efectivo de la Campana FC señala la necesidad de sustituir los filtros al carbono activo y deben lavarse además los filtros antigrasa metálicos. La alarma entra en función después de 200 horas de trabajo efectivo de la Campana.
F	Función Delay Activa el apagado automático retrasado en 30'. Adecuado para completar la eliminación de olores residuos. Activable desde cualquier posición, se desactiva presionando la tecla o apagando el motor.	Visualiza la velocidad de ejercicio y el punto en la parte baja derecha parpadea una vez al segundo.
	Manteniendo la tecla presionada por aproximadamente 5 segundos cuando todas las cargas están apagadas (Motor+Luz) se activa/ desactiva el telemando.	IR+Punto (2Parpadeos)–Alarma Activa. IR+Punto (1Parpadeo)–Alarma Desactivada.
G	Enciende y apaga la instalación de iluminación a la máxima intensidad.	
H	Enciende y apaga la instalación de iluminación en la modalidad Luz de cortesía.	

MANTENIMIENTO

MANDO A DISTANCIA (OPCIONAL)

El aparato puede comandarse con un mando a distancia que funciona con pilas alcalinas zinccarbón de 1,5 V del tipo standard LR03-AAA (no incluido).

- No dejar el mando a distancia cerca de una fuente de calor.
- Tirar las pilas, cuando se hayan agotado, en los contenedores especiales colocados con dicho fin.



Filtros antigrasa metálicos

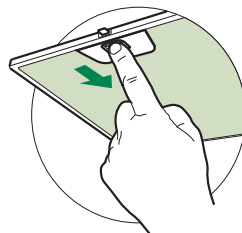
Se pueden lavar también en lavavajillas, y necesitan ser lavados cuando en el display aparece **FG** o por lo menos cada 2 meses de uso aproximadamente o con mayor frecuencia en caso de uso particularmente intenso.

Reset de la señal de alarma

- . Apagar las Luces y el Motor de aspiración, luego si está activada la función 24h desactivarla.
- . Presionar la tecla **E** (Ver párrafo de uso).

Limpieza de los filtros

- . Quitar los Filtros uno por vez, empujándolos hacia la parte posterior del grupo y tirando simultáneamente hacia abajo.
- . Lavar los Filtros evitando doblarlos, y dejarlos secar antes de volverlos a montar. (Un eventual cambio de color de la superficie del filtro, que podrá verificarse en el transcurso del tiempo, no perjudica absolutamente la eficiencia del mismo.)
- . Montar nuevamente los filtros teniendo cuidado de mantener la manija hacia la parte visible externa.



Filtros antiolor al carbono activo (Versión Filtrante).

No se puede lavar ni regenerar, se tiene que sustituir cuando en el display aparece **FC** o, por lo menos, cada 4 meses. La señalización de alarma, si previamente activada, se verifica sólo cuando está activado el motor de aspiración.

Activación de la señal de alarma

- . En las campanas de versión filtrante, la señalización de alarma saturación filtros debe activarse en el momento de la instalación o sucesivamente.
- . Apagar las luces y el motor de aspiración.
- . Presionar la tecla **D** por **5 segundos aproximadamente**.
 - . 2 parpadeos sigla **FC+Punto** -- Alarma saturación Filtro C.A. **ACTIVA**
 - . 1 parpadeo sigla **FC+Punto** -- Alarma saturación Filtro C.A. **DESACTIVADA**

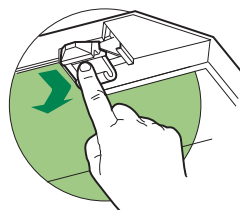
SUSTITUCIÓN FILTRO ANTIOLOR AL CARBONO ACTIVO

Reset de la señal de alarma

- Apagar las Luces y el Motor de aspiración, luego si está activada la función **24h** desactivarla.
- Presionar la tecla **E** (Ver párrafo de Uso).

Sustitución filtro

- Quitar los Filtros antigrasa metálicos.
- Sacar el filtro antiolor al carbón activado saturado desenganchándolo.
- Colocar el filtro nuevo enganchándolo en su sede.
- Montar los Filtros antigrasa metálicos.



Iluminación

Atención : Este aparato está provisto de una luz LED blanca de clase 1 M según la norma EN 60825-1: 1994 + A1:2002 + A2:2001; máxima potencia óptica emitida@439nm: 7 μ W. No observar directamente con instrumentos ópticos (catalejo, lupa.....)

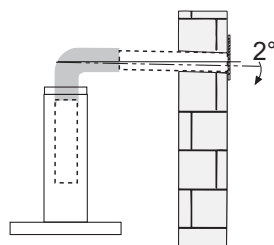
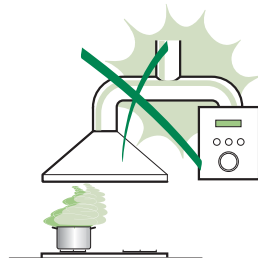
- . Para la sustitución ponerse en contacto con la Asistencia Técnica. ("Para la compra dirigirse a la asistencia técnica").

ΣΥΜΒΟΥΛΕΣ ΚΑΙ ΣΥΣΤΑΣΕΙΣ

△ Το παρόν εγχειρίδιο οδηγιών χρήσης αναφέρεται σε πολλά μοντέλα της συσκευής. Είναι δυνατό να περιγράφονται διάφορα εξαρτήματα του εξοπλισμού, που δεν αφορούν τη συσκευή σας.

ΕΓΚΑΤΑΣΤΑΣΗ

- Ο κατασκευαστής δεν φέρει καμία ευθύνη για βλάβες που οφείλονται σε λανθασμένη εγκατάσταση ή στη μη τήρηση των κανόνων της τεχνικής.
- Η ελάχιστη απόσταση ασφαλείας μεταξύ της επιφάνειας των εστιών και του απορροφητήρα πρέπει να είναι 650 mm (ορισμένα μοντέλα μπορούν να εγκατασταθούν σε μικρότερο ύψος, ανατρέξτε στις παραγράφους με τις διαστάσεις και τις οδηγίες τοποθέτησης).
- Βεβαιωθείτε ότι η άσση του δικτύου αντιστοιχεί στην τιμή που αναγράφεται στην πινακίδα στο εσωτερικό του απορροφητήρα.
- Για συσκευές κλάσης I βεβαιωθείτε ότι η οικιακή ηλεκτρική εγκατάσταση εξασφαλίζει σωστή γείωση.
- Συνδέστε τον απορροφητήρα στον αγωγό απαγωγής χρησιμοποιώντας σωλήνα με διάμετρο ίση ή μεγαλύτερη από 120 mm. Η διαδρομή του σωλήνα πρέπει να είναι όσο το δυνατόν συντομότερη.
- Μη συνδέετε το σωλήνα σε αγωγούς απαγωγής καπνοαερίων που παράγονται από καύση (λέβητες, τζάκια κλπ.).
- Σε περίπτωση που στο δωμάτιο εκτός από τον απορροφητήρα χρησιμοποιούνται και συσκευές που δεν καταναλώνουν ηλεκτρική ενέργεια (π.χ. συσκευές καύσης αερίου), θα πρέπει να προβλέπεται επαρκής αερισμός του χώρου. Εάν η κουζίνα δεν διαθέτει ανοίγματα, δημιουργήστε ένα άνοιγμα που να επικοινωνεί με το εξωτερικό για να εξασφαλίζεται η είσοδος καθαρού αέρα. Μια κατάλληλη και χωρίς κινδύνους χρήση επιτυγχάνεται όταν η μέγιστη υποπίεση του δωματίου δεν υπερβαίνει τα 0,04 mBar.
- Σε περίπτωση ζημιάς του ηλεκτρικού καλωδίου, αυτό πρέπει να αντικατασταθεί από τον κατασκευαστή ή από το σέρβις, ώστε να προληφθεί κάθε κίνδυνος.

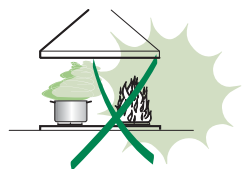



ΧΡΗΣΗ

- Ο απορροφητήρας έχει μελετηθεί αποκλειστικά για οικιακή χρήση και για την απαγωγή των οσμών της κουζίνας.
- Μη χρησιμοποιείτε ποτέ για άλλες χρήσεις τον απορροφητήρα.
- Μην αφήνετε ελεύθερες φλόγες μεγάλης έντασης κάτω από τον απορροφητήρα όταν λειτουργεί.
- Ρυθμίστε πάντα τις φλόγες έτσι ώστε να μην προεξέχουν πολύ από τον πάτο των σκευών.
- Ελέγχετε τις φρεσές όταν χρησιμοποιούνται: το καυτό λάδι μπορεί να πάρει φωτιά.
- Μην μαγειρεύετε φαγητά φλαμπέ κάτω από τον απορροφητήρα της κουζίνας. Υπάρχει κίνδυνος πυρκαγιάς.
- Αυτή η συσκευή δεν πρέπει να χρησιμοποιείται από άτομα (συμπεριλαμβανομένων των παιδιών) με μειωμένες ψυχικές ή διανοητικές ικανότητες, ή από άτομα χωρίς πείρα και γνώση, εκτός εάν ελέγχονται ή εκπαιδεύονται στη χρήση της συσκευής από άτομα που ευθύνονται για την ασφάλειά τους.
- Τα παιδιά πρέπει να επιβλέπονται ώστε να εξασφαλιστεί ότι δεν παίζουν με τη συσκευή.
- *ΠΡΟΣΟΧΗ: Τα προσβάσιμα μέρη μπορεί να έχουν υψηλή θερμοκρασία αν χρησιμοποιούνται με συσκευές μαγειρέματος.*

ΣΥΝΤΗΡΗΣΗ

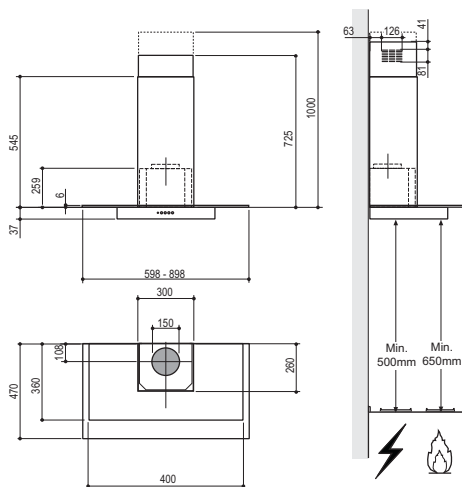
- Πριν από οποιαδήποτε επέμβαση συντήρησης, αποσυνδέστε τον απορροφητήρα βγάζοντας το φις από την πρίζα ή γυρνώντας το γενικό διακόπτη.
- Η συντήρηση των φίλτρων πρέπει να εκτελείται σχολαστικά και έγκαιρα στα ενδεδειγμένα χρονικά διαστήματα (Κίνδυνος πυρκαγιάς).
- Για τον καθαρισμό των επιφανειών του απορροφητήρα αρκεί να χρησιμοποιήσετε ένα υγρό πιάι και ουδέτερο υγρό απορρυπαντικό.



Το σύμβολο  στο προϊόν ή επάνω στη συσκευασία του υποδεικνύει ότι δεν πρέπει να μ εταχειρίζετε το προϊόν αυτό ως οικιακό απόρριμμα. Αντίθετος θα πρέπει να παραδίδεται στο κατάλληλο σημείο συλλογής για την ανακύκλωση ηλεκτρικού και ηλεκτρονικού εξοπλισμού. Εξασφαλίζοντας ότι το προϊόν αυτό διατίθεται σωστά, συμβάλλετε στην αποτροπή ενδεχόμενων αρνητικών συνεπειών για το περιβάλλον και την ανθρώπινη υγεία, οι οποίες θα μπορούσαν διαφορετικά να προκληθούν από ακατάλληλο χειρισμό απόρριμης του προϊόντος αυτού. Για λεπτομερέστερες πληροφορίες σχετικά με την ανακύκλωση του προϊόντος αυτού, επικοινωνήστε με το δημαρχείο της περιοχής σας, την τοπική σας υπηρεσία αποκομιδής οικιακών απορριμμάτων ή με το κατάστημα όπου αγοράσατε το προϊόν.

ΧΑΡΑΚΤΗΡΙΣΤΙΚΑ

Διαστάσεις

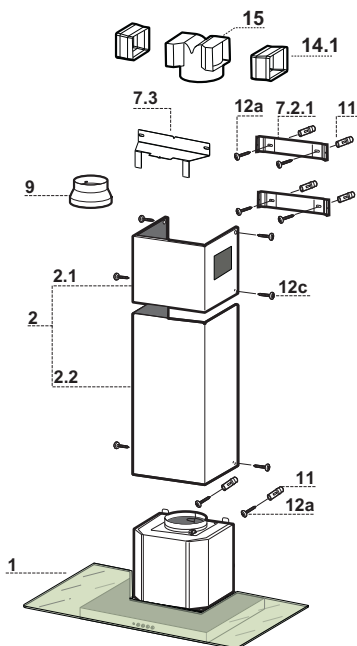


Εξαρτήματα

Αναφ. Ποσ.	Εξαρτήματα της συσκευής
1	1 Σώμα απορροφητήρα με: Χειριστήρια, Φωτισμό, Σύστημα φερωτής, Φίλτρα
2	1 Τηλεσκοπική καμινάδα αποτελούμενη από:
2.1	1 Πάνω καμινάδα
2.2	1 Κάτω καμινάδα
9	1 Φλάντζα συστολής ο 150-120 mm
14.1	1 Προέκταση ρακόρ εξόδου αέρα
15	1 Ρακόρ εξόδου αέρα

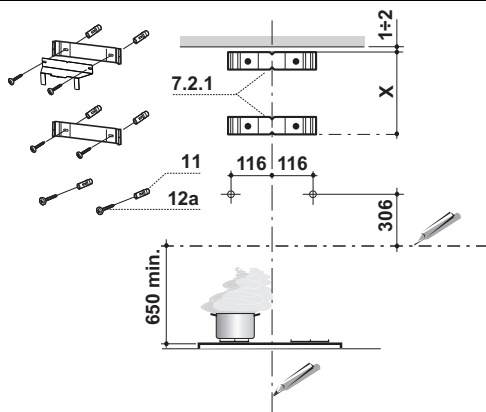
Αναφ. Ποσ.	Εξαρτήματα για την εγκατάσταση
7.2.1	2 Στήριγματα στερέωσης πάνω καμινάδας
7.3	1 Στήριγμα ρακόρ
11	6 Ούπα
12a	6 Βίδες 4,2 x 44,4
12c	6 Βίδες 2,9 x 9,5

Ποσ.	Έντυπα
1	1 Εγχειρίδιο οδηγιών



ΕΓΚΑΤΑΣΤΑΣΗ

Διάτρηση τοίχου και στερέωση στηριγμάτων

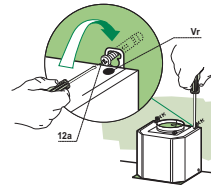


Χαράξτε στον τοίχο:

- μία κατακόρυφη γραμμή ως την οροφή ή έως το ανώτερο σημείο, στο κέντρο της ζώνης που προορίζεται για την εγκατάσταση του απορροφητήρα;
- μια οριζόντια γραμμή σε: 650 mm min. πάνω από την επιφάνεια των εστιών.
Τοποθετήστε το στήριγμα όπως στην εικ. 7.2.1 σε απόσταση 1-2 mm από την οροφή ή από το ανώτερο σημείο, ευθυγραμμίζοντας το κέντρο του (εγκοπές) με την κατακόρυφη γραμμή αναφοράς.
- Σημειώστε τα κέντρα των οπών του στηρίγματος.
- Τοποθετήστε το στήριγμα όπως στην εικ. 7.2.1 σε απόσταση X mm κάτω από το πρώτο στήριγμα (X = ύψος πάνω καμινάδας του εξοπλισμού), ευθυγραμμίζοντας το κέντρο του (εγκοπές) με την κατακόρυφη γραμμή αναφοράς.
- Σημειώστε τα κέντρα των οπών του στηρίγματος.
- Σημειώστε όπως στην εικόνα ένα σημείο αναφοράς σε απόσταση 116 mm από την κατακόρυφη γραμμή αναφοράς, και 306 mm πάνω στην οριζόντια γραμμή αναφοράς.
- Επαναλάβετε αυτή την ενέργεια από την αντίθετη πλευρά.
- Ανοίξτε οπές ο 8 mm στα σημεία αυτά.
- Τοποθετήστε τα ούπα **11** στις οπές.
- Στερεώστε το κάτω στήριγμα **7.2.1** χρησιμοποιώντας τις βίδες **12a** (4,2 x 44,4) που παρέχονται.
- Στερεώστε μαζί το πάνω στήριγμα **7.2.1** και το στήριγμα ρακόρ **7.3** χρησιμοποιώντας τις 2 βίδες **12a** (4,2 x 44,4) του εξοπλισμού.
- Βιδώστε 2 βίδες **12a** (4,2 x 44,4) του εξοπλισμού στις οπές για τη στερέωση του σώματος του απορροφητήρα, αφήνοντας απόσταση 5-6 mm ανάμεσα στον τοίχο και την κεφαλή της βίδας.

Τοποθέτηση σώματος απορροφητήρα

- Πριν στερεώσετε το σώμα του απορροφητήρα, σφίξτε τις 2 βίδες **Vr** που βρίσκονται στα σημεία στήριξης του απορροφητήρα.
- Στερεώστε το σώμα του απορροφητήρα στις βίδες **12a**.
- Σφίξτε οριστικά τις βίδες στήριξης **12a**.
- Ρυθμίστε τις βίδες **Vr** για να αλφαδιάσετε το σώμα του απορροφητήρα.

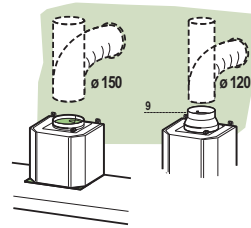


Συνδέσεις

ΕΞΟΔΟΣ ΑΕΡΑ ΜΟΝΤΕΛΟΥ ΑΠΑΓΩΓΗΣ

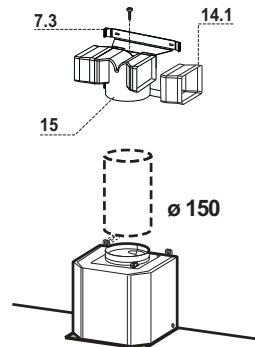
Για την εγκατάσταση του μοντέλου απαγωγής, συνδέστε τον απορροφητήρα στο σωλήνα εξόδου με έναν άκαμπτο ή εύκαμπτο σωλήνα $\phi 150$ ή 120 mm, η επιλογή του οποίου επαφίεται στον εγκαταστάτη.

- Για σύνδεση με σωλήνα $\phi 120$ mm, τοποθετήστε τη φλάντζα συστολής **9** στην έξοδο του σώματος του απορροφητήρα.
- Στερεώστε το σωλήνα με κατάλληλα κολάρα. Τα αναγκαία υλικά δεν διατίθεται με τον εξοπλισμό.
- Αφαιρέστε τυχόν φίλτρο ενεργού άνθρακα.



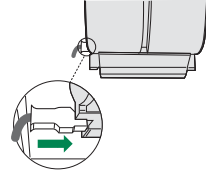
ΕΞΟΔΟΣ ΑΕΡΑ ΜΟΝΤΕΛΟΥ ΑΝΑΚΥΚΛΩΣΗΣ

- Τοποθετήστε από τα πλευρά τις προεκτάσεις **14.1** στο ρακόρ **15**.
- Τοποθετήστε το ρακόρ **15** στο στήριγμα **7.3** στερεώνοντάς το με μια βίδα.
- Βεβαιωθείτε ότι η έξοδος των προεκτάσεων **14.1** συμπίπτει με τα στόμια της καμινάδας οριζοντίως και καθέτως.
- Συνδέστε το ρακόρ **15** στην έξοδο του σώματος απορροφητήρα με έναν άκαμπτο ή εύκαμπτο σωλήνα $\Phi 150$ mm, η επιλογή του οποίου επαφίεται στον εγκαταστάτη.
- Βεβαιωθείτε για την παρουσία του φίλτρου ενεργού άνθρακα.



ΗΛΕΚΤΡΙΚΗ ΣΥΝΔΕΣΗ

- Συνδέστε τον απορροφητήρα στο δίκτυο παρεμβάλλοντας διπολικό διακόπτη με άνοιγμα επαφών τουλάχιστον 3 mm.
- Βγάλτε τα φίλτρα για λίπη (βλ. παρ. “Συντήρηση”) και βεβαιωθείτε ότι ο συνδετήρας του ηλεκτρικού καλωδίου έχει συνδεθεί σωστά στην υποδοχή της μονάδα αναρρόφησης



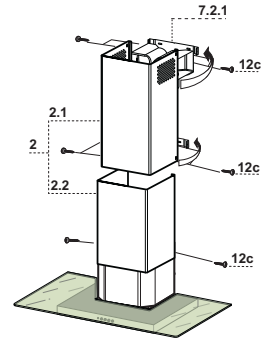
Τοποθέτηση καμινάδας

Πάνω καμινάδα

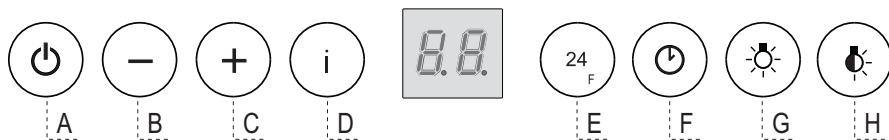
- Ανοίξτε ελαφρά τα δύο πλευρικά χείλη, συνδέστε τα πίσω από τα στηρίγματα **7.2.1** και κλείστε για να ασφαλίσουν.
- Βιδώστε στα πλευρά των στηριγμάτων με τις 4 βίδες **12c** (2,9 x 9,5) του εξοπλισμού.
- Βεβαιωθείτε ότι η έξοδος των προεκτάσεων ρακόρ συμπίπτουν με τα στόμια της καμινάδας.

Κάτω καμινάδα

- Ανοίξτε ελαφρά τα δύο πλευρικά χείλη της καμινάδας, τοποθετήστε τα μεταξύ πάνω καμινάδας και τοίχου και κλείστε τα για να ασφαλίσουν.
- Στερεώστε από τα πλευρά το κάτω μέρος στο σώμα του απορροφητήρα με τις 2 βίδες **12c** (2,9 x 9,5) του εξοπλισμού.



ΧΡΗΣΗ



Πίνακας χειριστηρίων

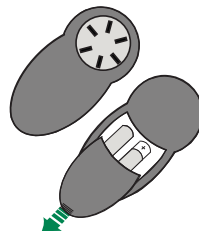
Πλήκτρο	Λειτουργία	Οθόνη
A	Ανάβει και σβήνει το μοτέρ αναρρόφησης στην πρώτη ταχύτητα.	Εμφανίζει την επιλεγμένη ταχύτητα
B	Μειώνει την ταχύτητα λειτουργίας.	Εμφανίζει την επιλεγμένη ταχύτητα
C	Αυξάνει την ταχύτητα λειτουργίας.	Εμφανίζει την επιλεγμένη ταχύτητα
D	Ενεργοποιεί την έντονη ταχύτητα με οποιαδήποτε επιλεγμένη ταχύτητα, ακόμη και με το μοτέρ σβηστό. Η ταχύτητα αυτή ενεργοποιείται με χρονοδιακόπτη 10 λεπτών. Μετά την πάροδο του χρόνου αυτού το σύστημα επανέρχεται στην προηγούμενη επιλεγμένη ταχύτητα. Κατάλληλη για μεγάλη παραγωγή ατιμών από το μαγειρέμα.	Εμφανίζει εναλλάξ την ένδειξη HI και τον υπολειπόμενο χρόνο.
	Κρατώντας το πλήκτρο πατημένο για περίπου 5 δευτερόλεπτα, όταν όλα τα φορτία είναι σβηστά (μοτέρ+φώτα), ενεργοποιείται / απενεργοποιείται ο συναγεριμός των φίλτρων ενεργού άνθρακα	FC+Κουκκίδα (2 αναβοσβήματα)–Συναγεριμός ενεργοποιημένος. FC+Κουκκίδα (1 αναδόσβημα)–Συναγεριμός απενεργοποιημένος.
E	Λειτουργία 24H Ανάβει το μοτέρ στην πρώτη ταχύτητα και επιτρέπει μια αναρρόφηση 10 λεπτών κάθε ώρα.	Εμφανίζει την ένδειξη 24 και η λυχνία κάτω δεξιά αναβοσβήνει μία φορά το δευτερόλεπτο, με το μοτέρ σε λειτουργία. Απενεργοποιείται πιέζοντας το πλήκτρο.
	Με το συναγεριμό φίλτρου ενεργοποιημένο, πιέζοντας το πλήκτρο επί 3 δευτερόλεπτα περίπου επιτυγχάνεται ο μηδενισμός του συναγεριμού. Οι σημάνσεις αυτές εμφανίζονται μόνο με το μοτέρ σβηστό.	Αναβοσβήνει FF τρεις φορές. Μετά τον τερματισμό της διαδικασίας σβήνει η σήμανση που εμφανιζόταν προηγουμένως: FG επισημαίνει την ανάγκη καθαρισμού των μεταλλικών φίλτρων για λίπη. Ο συναγεριμός ενεργοποιείται μετά από 100 ώρες λειτουργίας του απορροφητήρα. FC επισημαίνει την ανάγκη αντικατάστασης φίλτρων ενεργού άνθρακα και καθαρισμού των μεταλλικών φίλτρων για λίπη. Ο συναγεριμός ενεργοποιείται μετά από 200 ώρες λειτουργίας του απορροφητήρα.
F	Λειτουργία Delay Ενεργοποιεί το αυτόματο σβήσιμο με καθυστέρηση 30'. Κατάλληλο για την πλήρη εξάλειψη των υπολειπόμενων οσμών. Ενεργοποιείται από οποιαδήποτε θέση, απενεργοποιείται πιέζοντας το πλήκτρο ή σβήνοντας το μοτέρ.	Εμφανίζει την ταχύτητα λειτουργίας και η λυχνία κάτω δεξιά αναβοσβήνει με συχνότητα μια φορά το δευτερόλεπτο.
	Κρατώντας το πλήκτρο πατημένο για περίπου 5 δευτερόλεπτα, όταν όλα τα φορτία είναι σβηστά (μοτέρ+φώτα), ενεργοποιείται / απενεργοποιείται το τηλεχειριστήριο.	IR+Κουκκίδα (2 αναβοσβήματα) – Συναγεριμός ενεργοποιημένος. IR+Κουκκίδα (1 αναδόσβημα) – Συναγεριμός απενεργοποιημένος.
G	Ανάβει και σβήνει το φως με τη μέγιστη ένταση.	
H	Ανάβει και σβήνει την εγκατάσταση φωτισμού στη λειτουργία Φως πλαφονιέρας.	

ΣΥΝΤΗΡΗΣΗ

ΤΗΛΕΧΕΙΡΙΣΤΗΡΙΟ (ΠΡΟΑΙΡΕΤΙΚΟ)

Η συσκευή ελέγχεται και με τηλεχειριστήριο που δέχεται αλκαλικές μπαταρίες ψευδαργύρου-άνθρακα 1,5 V στάνταρ τύπου LR03-AAA (δεν περιλαμβάνεται).

- Μη βάζετε το τηλεχειριστήριο κοντά σε πηγές θερμότητας.
- Μην πετάτε τις μπαταρίες στο περιβάλλον, αλλά μόνο στους ειδικούς κάδους.



Μεταλλικά φίλτρα για λίπη

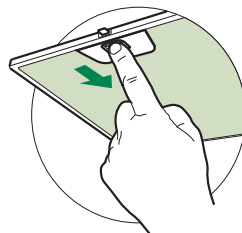
Μπορούν να πλυθούν και στο πλυντήριο πιάτων και απαιτούν πλύσιμο όταν στην οθόνη εμφανίζεται η ένδειξη **FG** ή τουλάχιστον κάθε 2 μήνες χρήσης ή συχνότερα σε περίπτωση ιδιαίτερα συχνής χρήσης.

Μηδενισμός του συναγερμού

- Σβήστε τα φώτα και το μοτέρ αναρρόφησης και απενεργοποιήστε τη λειτουργία 24h εάν έχει ενεργοποιηθεί.
- Πιέστε το πλήκτρο **E** (βλ. παράγραφο "Χρήση").

Καθαρισμός φίλτρων

- Βγάλτε τα φίλτρα ένα-ένα πιέζοντας προς το πίσω μέρος και τραβώντας ταυτόχρονα προς τα κάτω.
- Πλύνετε τα φίλτρα χωρίς να τα στραβώσετε και αφήστε τα να στεγνώσουν πριν τα τοποθετήσετε στη θέση τους. (Η ενδεχόμενη αλλαγή χρώματος της επιφάνειας του φίλτρου με την πάροδο του χρόνου, δεν επηρεάζει με κανένα τρόπο την απόδοσή του.)
- Τοποθετήστε τα έτσι ώστε η λαβή να παραμείνει προς το εξωτερικό μέρος.



Φίλτρα ενεργού άνθρακα για οσμές (Μοντέλο ανακύκλωσης)

Δεν μπορεί να πλυθεί και να αναγεννηθεί και πρέπει να αντικαθίσταται όταν στην οθόνη εμφανίζεται η ένδειξη **FC** ή τουλάχιστον κάθε 4 μήνες. Η σήμανση συναγερμού, αν έχει προηγουμένως ενεργοποιηθεί, εμφανίζεται μόνον όταν λειτουργεί το μοτέρ αναρρόφησης.

Ενεργοποίηση του συναγερμού

- Στους απορροφητήρες μοντέλο ανακύκλωσης, η σήμανση του συναγερμού κορεσμού φίλτρων ενεργοποιείται κατά την εγκατάσταση ή στη συνέχεια.
- Σβήστε τα φώτα και το μοτέρ αναρρόφησης.
- Πιέστε το πλήκτρο **D** για περίπου 5 δευτερόλεπτα:
 - 2 αναβοσβήματα της ένδειξης **FC+ Κουκκίδα** -- Συναγερμός κορεσμού φίλτρου ενεργού άνθρακα **ΕΝΕΡΓΟΠΟΙΗΜΕΝΟΣ**.
 - 1 αναβόσβημα της ένδειξης **FC+ Κουκκίδα** -- Συναγερμός κορεσμού φίλτρου ενεργού άνθρακα **ΑΠΕΝΕΡΓΟΠΟΙΗΜΕΝΟΣ**.

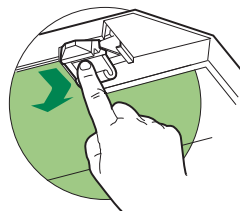
ΑΝΤΙΚΑΤΑΣΤΑΣΗ ΦΙΛΤΡΟΥ ΕΝΕΡΓΟΥ ΑΝΘΡΑΚΑ

Μηδενισμός του συναγερμού

- Σβήστε τα φώτα και το μοτέρ αναρρόφησης και απενεργοποιήστε τη λειτουργία 24h εάν έχει ενεργοποιηθεί.
- Πιέστε το πλήκτρο **E** (βλ. παράγραφο "Χρήση").

Αντικατάσταση φίλτρου

- Βγάλτε τα μεταλλικά φίλτρα για λίπη.
- Βγάλτε το κορεσμένο φίλτρο ενεργού άνθρακα αφού το ελευθερώσετε από τα στηρίγματα.
- Τοποθετήστε το νέο φίλτρο ενεργού άνθρακα στη θέση του.
- Τοποθετήστε τα μεταλλικά φίλτρα για λίπη.



Φωτισμός

Προσοχή: Αυτή η συσκευή διαθέτει λευκό φως LED κλάσης 1M σύμφωνα με το πρότυπο EN 60825-1: 1994 + A1:2002 + A2:2001. Μέγιστη εκπεμπόμενη οπτική ισχύς @439nm: 7μW. Μην κοιτάζετε απευθείας με οπτικά όργανα (κιάλια, μεγεθυντικός φακός...).

- Για την αντικατάσταση απευθυνθείτε στο Σέρβις. ("Για την αγορά απευθυνθείτε στο Σέρβις").

СОВЕТЫ И РЕКОМЕНДАЦИИ

△ Настоящее руководство по эксплуатации составлено для разных моделей прибора. Возможно, вы встретите в нем описание отдельных комплектующих, не относящихся к модели Вашего прибора.

УСТАНОВКА


- Производитель отклоняет всякую ответственность за повреждения, вызванные неправильной и несоответствующей правилам установкой.
- Минимальное безопасное расстояние между плитой и вытяжкой должно быть 650 мм (некоторые модели могут быть установлены на меньшей высоте, см. разделы, посвященные габаритным размерам и установке прибора).
- Проверить соответствие напряжения сети указанному на табличке, закрепленной внутри вытяжки.
- Для приборов класса I проверить, чтобы электрическая проводка в доме обеспечивала правильное заземление.
- Соединить вытяжку с дымоходом трубой диаметром, равным или больше 120 мм. Длина трубы должна быть как можно меньше.
- Не соединять вытяжку с выпускными трубами дымов от процессов горения (котлы, камины и проч.).
- В случае если в помещении используются как вытяжка, так и приборы, не работающие на электроэнергии (например, газовые приборы), необходимо должным образом проветривать помещение. Если на кухне нет окна, сделать отверстие наружу из помещения, чтобы через него поступал свежий воздух. Для правильного и безопасного использования прибора максимальное разрежение в помещении не должно превышать 0,04 бара.
- В случае повреждения кабеля питания он должен быть заменен изготовителем или службой технического содействия во избежание возникновения опасных ситуаций.

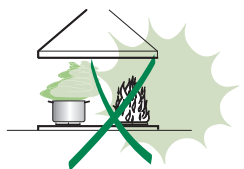
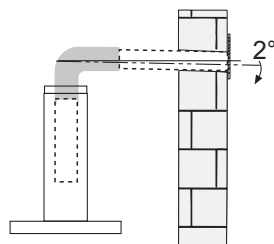
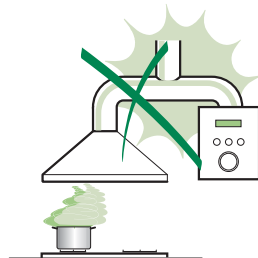
ЭКСПЛУАТАЦИЯ

- Вытяжка спроектирована исключительно для бытового применения для уничтожения запахов от готовки.
- Никогда не допускать несоответствующего пользования вытяжкой.
- Не оставлять открытое и сильное пламя под находящейся в работе вытяжкой.
- Обязательно регулировать пламя, чтобы оно не выходило за дно кастрюль.
- Следить за работой фритюрниц: сильно нагретое масло может воспламениться.
- Не готовить блюда фламбе под кухонной вытяжкой; опасность возникновения пожара.
- Запрещается пользоваться прибором людям (и детям) с ограниченными психическими, сенсорными и умственными способностями, а также лицам, не обладающим опытом и необходимыми знаниями, без контроля и предварительного обучения пользованием прибором со стороны ответственных за их безопасность лиц.
- Дети должны находиться под надзором взрослых и не играть с прибором.
- **ВНИМАНИЕ!** Детали, доступные для контакта, могут сильно нагреваться в случае пользования вытяжкой одновременно с приборами для приготовления пищи.

УХОД

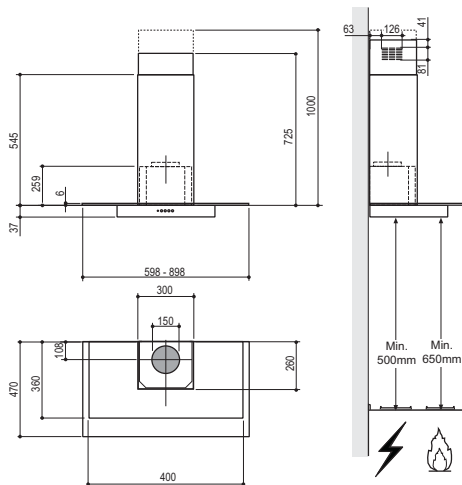
- Прежде чем приступать к любой операции по уходу, отсоединить вытяжку от сети, вынув электрическую вилку или выключив главный выключатель.
- Производить тщательный и своевременный уход за фильтрами в рекомендуемые интервалы времени (Опасность пожара).
- Для уборки поверхностей вытяжки пользоваться влажной тряпкой и жидким нейтральным мылом.

Символ  на изделии или на его упаковке указывает, что оно не подлежит утилизации в качестве бытовых отходов. Вместо этого его следует сдать в соответствующий пункт приема электронного и электрооборудования для последующей утилизации. Соблюдая правила утилизации изделия, Вы можете предотвратить причинение окружающей среде и здоровью людей потенциального ущерба, который возможен, в противном случае, вследствие неподобающего обращения с подобными отходами. За более подробной информацией об утилизации этого изделия просьба обращаться к местным властям, в службу по вывозу и утилизации отходов или в магазин, в котором Вы приобрели изделие.



ХАРАКТЕРИСТИКИ

Габариты

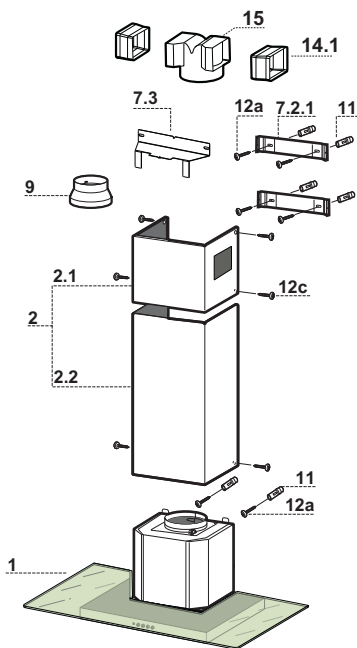


сЧасти

Обозн.	К-во	Части изделия
1	1	Корпус вытяжки в комплекте с ручками управления, освещением, вентилятором, фильтрами
2	1	Телескопическая дымовая труба, состоящая из:
2.1	1	Верхней дымовой трубы
2.2	1	Нижней дымовой трубы
9	1	Переходный фланец \varnothing 150-120 мм
14.1	1	Насадка выпускного патрубка воздуха
15	1	Выпускной патрубок воздуха

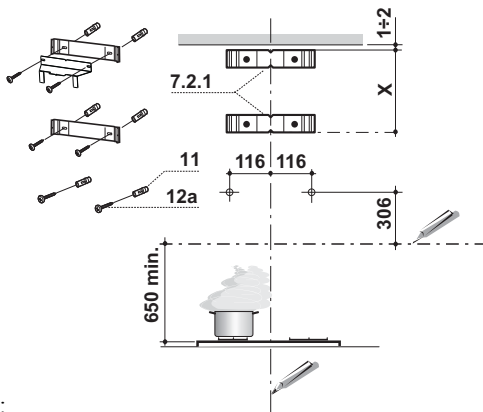
Обозн.	К-во	Установочные компоненты
7.2.1	2	Крепежные скобы верхней дымовой трубы
7.3	1	Опорная скоба патрубка
11	6	Вкладыши
12a	6	Винты 4,2 x 44,4
12c	6	Винты 2,9 x 9,5

К-во	Документация
1	Bruksanvisning



УСТАНОВКА

Сверление стены и крепление скоб

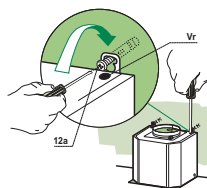


Провести на стене:

- вертикальную линию до потолка или до верхнего предела по центру участка, предусмотренного для установки вытяжки;
- горизонтальную линию на высоте мин. 650 мм от плиты.
Приложить, как показано на рисунке, скобу **7.2.1** к стене на расстоянии 1-2 мм от потолка или от верхнего предела, выровняв ее центр (прорези) по исходной вертикальной линии.
- Обозначить центры отверстий скобы.
- Приложить, как показано на рисунке, скобу **7.2.1** к стене на расстоянии X мм под первой скобой (X = высота верхней части дымохода, прилагаемого в комплекте), выровняв ее центр (прорези) по исходной вертикальной линии.
- Обозначить центры отверстий скобы.
- Сделать, как показано, отметку на расстоянии 116 мм от исходной вертикальной линии и 306 мм над исходной горизонтальной линией.
- Повторить эту операцию с противоположенной стороны.
- В обозначенных точках просверлить отверстия \varnothing 8 мм.
- Вставить в отверстия вкладыши **11**.
- Закрепить нижнюю скобу **7.2.1** прилагаемыми в комплекте винтами **12a** (4,2 x 44,4).
- Закрепить вместе верхнюю скобу **7.2.1** и опорную скобу патрубка **7.3** при помощи 2 входящих в комплект винтов **12a** (4,2 x 44,4).
- Ввинтить 2 прилагаемых винта **12a** (4,2 x 44,4) в отверстия крепления корпуса вытяжки, оставив расстояние 5-6 мм между стеной и головкой винта.

Установка корпуса вытяжки

- Прежде чем повесить корпус вытяжки, затянуть 2 винта **Vr**, расположенные в точках навески вытяжки.
- Повесить корпус вытяжки на предназначенные винты **12a**.
- Затянуть до конца опорные винты **12a**.
- Винтами **Vr** выровнять корпус вытяжки

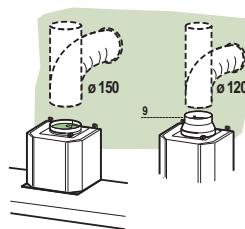


Соединения

ВЫПУСК ВОЗДУХА ИЗ ВСАСЫВАЮЩЕЙ ВЫТЯЖКИ

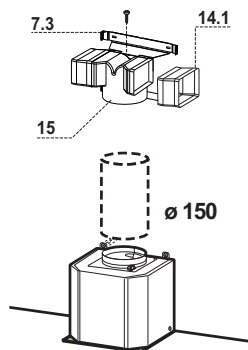
Для установки всасывающей вытяжки соединить ее с выпускной трубой жесткой или гибкой трубкой диаметром 150 или 120 мм, тип которой может выбрать монтажник.

- Для соединения трубкой Ø 120 мм вставить переходный фланец **9** в выпускное отверстие корпуса вытяжки.
- Закрепить трубку соответствующими трубными зажимами. Необходимый крепежный материал не входит в комплект.
- Вынуть фильтры от запахов на активном угле.



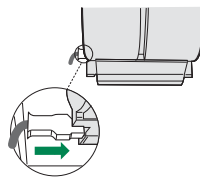
ВЫПУСК ВОЗДУХА ИЗ ФИЛЬТРУЮЩЕЙ ВЫТЯЖКИ

- Вставить скобу насадки патрубка **14.1** в патрубок **15**.
- Вставьте соединитель **15** в опорную скобу **7.3**, закрепив его винтом.
- Проверить, чтобы выпускное отверстие насадок патрубка **14.1** совпало с отверстиями дымохода, как по горизонтали, так и по вертикали.
- Соединить патрубок **15** с выпускным отверстием корпуса вытяжки жесткой или гибкой трубкой 150 мм, тип которой может выбрать монтажник.
- Проверить наличие угольных фильтров.



ЭЛЕКТРИЧЕСКОЕ ПОДКЛЮЧЕНИЕ

- Соединить вытяжку с сетевым напряжением, установив двухполюсный выключатель с разведением контактов не менее 3 мм.
- Снять противожировые фильтры (смотри раздел “Уход”) и проверить правильность положения разъема питающего кабеля в розетке вытяжки



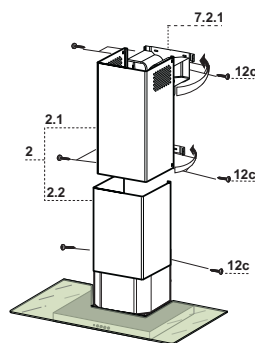
Установка дымохода

Верхний дымоход

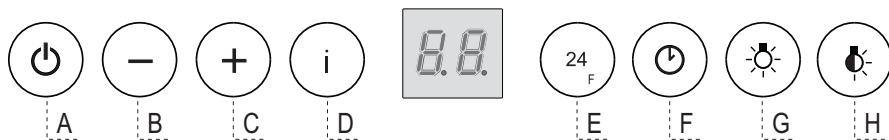
- Слегка развести две боковые кромки дымохода, зацепить их за скобы **7.2.1** и вновь свести до упора.
- Закрепить дымоход сбоку 4 входящими в комплект винтами **12c** (2,9 x 9,5).
- Проверить, чтобы выпускное отверстие насадок патрубка совпало с решетками дымохода.

Нижний дымоход

- Слегка развести две боковые кромки дымохода, зацепить их между верхним дымоходом и стеной и вновь свести до упора.
- Закрепить нижнюю часть дымохода сбоку к корпусу вытяжки входящими в комплект 2 винтами **12c** (2,9 x 9,5).



ЭКСПЛУАТАЦИЯ



Панель управления

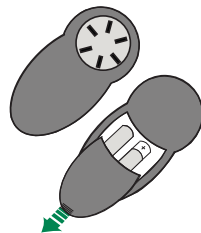
Кнопка	Функция	Дисплей
A	Включает и выключает двигатель всасывания на первой скорости.	Отображает настроенную скорость работы.
B	Снижает скорость работы.	Отображает настроенную скорость работы.
C	Повышает скорость работы.	Отображает настроенную скорость работы.
D	Включает интенсивную скорость из любой скорости даже при выключенном двигателе; такая скорость задается на 10 минут. По истечении этого времени система возвращается на настроенную ранее скорость. Функция пригодна для обработки максимальных объемов дыма от готовки. При нажатии кнопки в течение примерно 5 секунд, когда все нагрузки выключены (двигатель + освещение), включается / отключается аварийный сигнал фильтров на активированном угле.	Раз в секунду визуализирует по очереди HI и оставшееся время. FC+Точка (2 мигания) – аварийный сигнал включен. FC+Точка (1 мигание) – аварийный сигнал выключен.
E	Функция 24Н Включает двигатель на первой скорости и обеспечивает всасывание в течение 10 минут каждый час. При наличии аварийного сигнала о состоянии фильтров нажатием кнопки в течение примерно 3 секунд сигнал можно сбросить. Указанная сигнализация видна только при отключенном двигателе.	Отображает 24 , и раз в секунду мигает точка внизу справа, пока двигатель находится в работе. Отключается нажатием кнопки. Мигает FF три раза. По завершении операции гаснет показанная ранее сигнализация: FG указывает на необходимость помыть металлические жировые фильтры. Сигнал включается после 100 часов фактической работы вытяжки. FC указывает на необходимость заменить фильтры на активированном угле, а также помыть металлические жировые фильтры. Сигнал включается после 200 часов фактической работы вытяжки.
F	Функция Delay Включает аудицию в автоматического отключения с задержкой 30'. Функция пригодна для удаления оставшихся от готовки запахов. Может быть включена из любого положения настройки; отключается нажатием кнопки или выключением двигателя. При нажатии кнопки в течение примерно 5 секунд, когда все нагрузки выключены (двигатель + освещение), включается / отключается пульт ДУ.	Отображает скорость работы, и раз в секунду мигает точка внизу справа. IR+Точка (2 мигания) – аварийный сигнал включен. IR+Точка (1 мигание) – аварийный сигнал выключен.
G	Включает и выключает осветительную систему максимальной яркости.	
H	Включает и выключает осветительную систему в режиме дежурного освещения.	

УХОД

ПУЛЬТ ДИСТАНЦИОННОГО УПРАВЛЕНИЯ (дополнительно)

Данным прибором можно управлять пультом дистанционного управления на щелочных батарейках с угольным элементом 1,5 В стандартного типа LR03-AAA (не включено в комплект поставки).

- Не оставлять пульт вблизи от источников тепла.
- Не выбрасывать батарейки вместе с обычным мусором, складывать их в специальные сборные емкости.

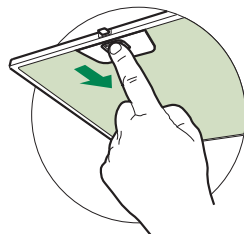


Металлические жировые фильтры

Фильтры можно мыть в посудомоечной машине. Их следует мыть, когда на дисплее появляется символ **FG** и не реже одного раза в 2 месяца работы, или даже чаще в случае особенно интенсивного использования вытяжки.

Сброс аварийного сигнала

- Выключите освещение, двигатель всасывания и отключите функцию 24 ч, если она включена.
- Нажмите кнопку **E** (См. раздел по Эксплуатации).



Очистка фильтров

- По очереди выньте фильтры. Для этого прижмите их к задней стенке вытяжки и одновременно надавите вниз.
- Осторожно помойте фильтры, чтобы они не согнулись, и перед установкой дайте им просохнуть. (Появляющееся со временем изменение цвета поверхности фильтров совершенно не влияет на качество их работы.)
- Поставьте фильтры на место так, чтобы ручка находилась с видной наружной стороны.

Фильтры против запахов на активированном угле (фильтрующая вытяжка)

Такой фильтр нельзя мыть и восстанавливать, его необходимо менять, когда на дисплее появляется символ **FC**, или не реже одного раза в 4 месяца. Аварийная сигнализация имеет место, только когда включен двигатель всасывания.

Включение аварийного сигнала

- В вытяжках с функцией фильтрации аварийный сигнал насыщения фильтров должен быть включен в момент установки прибора или позднее.
- Выключите освещение и двигатель всасывания.
- Нажмите кнопку **D** в течение примерно 5 секунд.
 - 2 Мигания надписи **FC+Точка** -- Аварийный сигнал насыщения фильтра на активированном угле **ВКЛЮЧЕН**.
 - 1 Мигание надписи **FC+Точка** -- Аварийный сигнал насыщения фильтра на активированном угле **ВЫКЛЮЧЕН**.

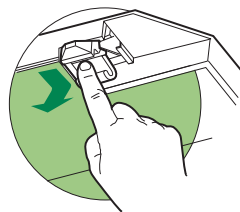
ЗАМЕНА ФИЛЬТРА ПРОТИВ ЗАПАХОВ НА АКТИВИРОВАННОМ УГЛЕ

Сброс аварийного сигнала

- Выключите освещение, двигатель всасывания и отключите функцию 24 ч, если она включена.
- Нажмите кнопку **E** (См. раздел по Эксплуатации).

Замена фильтра

- Выньте металлические жировые фильтры.
- Снимите исчерпавший свой ресурс угольный фильтр, предотвращающий запахи, освободив его из соответствующих держателей.
- Установите новый фильтр, закрепив его держателями в своем гнезде.
- Поставьте на место металлические жировые фильтры.



Освещение

Внимание: Прибор оборудован светодиодом белого цвета класса 1M согласно стандарту EN 60825-1: 1994 + A1:2002 + A2:2001; максимальная мощность оптического излучения @439nm: 7 микроватт. Не рекомендуется смотреть на светодиод через оптические приборы (бинокль, увеличительное стекло и проч.).

- Для замены светодиода обращайтесь в обслуживающий центр. ("Для приобретения обращайтесь в обслуживающий центр").

CE