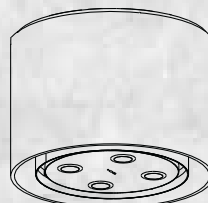
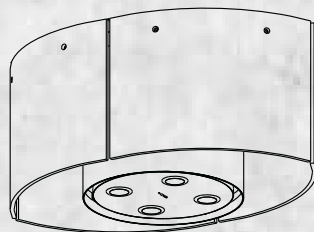
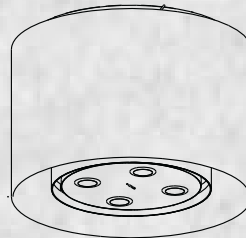
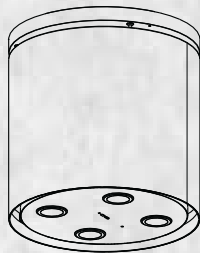
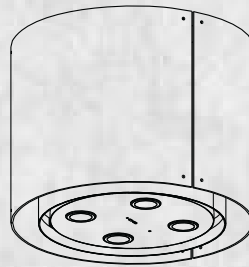
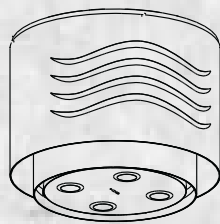




RØROS  
HETTA

# MONTERINGSANVISNING

## LAMPEHETTER



Kjære kunde,

Takk for at du valgte vår kjøkkenvifte. Faber er et prestisjefylt merke og er et synonym for kvalitet og sikkerhet. Vi håper at bruken vil oppfylle dine forventninger på alle måter.

Hvis du følger rådene i denne brukerveiledningen nøye kommer din kjøkkenvifte til å fungere som den skal over lang tid og alltid gi deg maksimal ytelse.

Ta gjerne kontakt med oss ved spørsmål: vår kundeservice står alltid til disposisjon for alle dine behov og kan også gi deg informasjon om våre andre ventilasjonsprodukter.

Vennlig hilsen

Røros Metall AS

## RÅD OG ANBEFALINGER

Luften du puster inn er grunnlaget for et trivelig kjøkken. Kjøkkenviftens formål er å eliminere lukt og os som oppstår under matlagingen. Dette resultatet er avhengig av noen enkle tiltak som du bør huske på ved installasjon og bruk av utstyret.

Nedenfor følger noen anbefalinger som kan være nyttige for å få mest mulig ut av din nye kjøkkenvifte og holde den i god stand over tid: dermed er du garantert at luften i ditt kjøkken er uten ubehagelig lukt: **frisk luft skaper velvære.**

## SIKKERHET

Sikkerhetsforskriftene for lokaler der det er installert gasskokeplater eller utstyr med gass som energikilde krever at miljøvernbestemmelsene som garanterer deres egnethet følges, at kjøkkenviftens installasjon er fagmessig utført og at den brukes etter hensikten.

## OBS

- På grunn av kjøkkenviftens vekt og egenskaper anbefaler vi at den installeres av fagmann og at alle relevante utslippsforskrifter følges.
- Produsenten overtar intet ansvar for skader som oppstår på grunn av feil installasjon eller installasjon som ikke er fagmessig utført.
- Kjøkkenviften må ikke koples til avtrekksrør for røyk (fyrkjeler, peis osv.).
- Avstanden mellom kokeplater og kjøkkenvifte må være minst 650 mm. Det finnes ingen begrensning av max. høyde, men generelt sett bør den ikke overstige 750 mm for å garantere en virksom avledning av dampen.
- Kontroller at alle forbindelser er egnet (rør for røykutslipp, luftinntak, dimensjonering av elektrisk anlegg og forankringsstrukturen).
- Kjøkkenviften koples til det elektriske anlegget med en bipolar bryter med minst 3 mm avstand mellom kontaktene.
- Husets elektriske anlegg må være jordet.
- Nettpenningen må tilsvare spenningen som er oppgitt på maskinskiltet inne i kjøkkenviften.

## KJØKKENVENTILASJON

Kjøkkenviften i utsugingsversjon eliminerer damp og lukt under matlagingen over et direkte avtrekksrør eller en egen røykkanal. For en optimal funksjon av hetten bør avtrekket monteres så rett som mulig.

## OBS

- Hetten koples til avtrekksrøret med rør med diameter lik eller større enn 120 mm (eller tilsvarende tverrsnitt ved firkantede rør).
- Rørstrekningen bør være så kort og rett som mulig; unngå så vidt mulig vinkler, bender og innsnevring som kan forringe kjøkkenviftens effektivitet.
- Rørenes innervegg bør være så glatt som mulig for å unngå avleiringer.

Det finnes spesielle forskrifter for korrekt lufting av kjøkkenet med diverse forebyggende tiltak for å beskytte omgivelsene der det er installert koketopper eller anlegg for oppvarming med gass eller andre fossile energikilder.

For kjøkkenet er forskriftene at ved gasskomfyrer eller oppvarming med gass må rommet ha en god gjennomlufting:

- inntak av ren luft: Lokalet må utstyres med en åpning nede i ytterveggen som slipper inn oksygenrik luft som er nødvendig for en korrekt forbrenning;
- utslipp av brukt luft: Det kan lages et hull øverst i ytterveggen eller man kan benytte en egen røykkanal. På denne måten er luftutgangen uhindret. Med installasjonen av en avtrekkslette (f.eks. kjøkkenvifte) garanteres en jevn og kontinuerlig utskifting av luften (forsert utskifting av luft).

## KJØKKENVIFTE MED AVTREKK

Dette er uten tvil den mest praktiske, sikre og lønnsomme løsningen for en korrekt ventilasjon av kjøkkenet, fordi den forurensede luften suges ut og ren luft trekkes inn.

- Dersom både kjøkkenviften og apparater som ikke drives elektrisk brukes i det samme rommet (f.eks. gasskomfyr) må man sørge for at omgivelsene har god ventilasjon. På denne måten unngår man at avgasser trekkes inn i rommet.
- En funksjon uten faremomenter oppnås hvis maks. undertrykk i lokalet ikke overstiger 0,4 mbar.
- Dersom kjøkkenet ikke har undertrykk bør det lages en åpning nederst i rommets yttervegg for å garantere at ren luft kan strømme inn. Åpningen må ha en diameter på 100 mm (eller tilsvarende tverrsnitt) dersom koketoppen har en sikkerhetsinnretning mot utilsiktet slukking av flammen og på 200 mm (eller tilsvarende tverrsnitt) dersom koketoppen ikke har det.

## KJØKKENVIFTE FOR RESIRKULASJON M/KULLFILTER

Dersom det ikke er mulig å lede den brukte luften til friluft bør man velge en kjøkkenvifte med kullfilter, der den innsugde luften renses med et luktfilter med aktivt karbon og sendes ut i rommet igjen.

## BRUK

En korrekt bruk av kjøkkenviften garanterer: produktets effektivitet, pålitelighet og sikkerhet, energibesparing og velvære for brukeren.

- Kjøkkenviften er kun beregnet for bruk på kjøkkenet for å fange opp kjøkkenos.
- Ikke la det være en sterk åpen flamme under viften når den er i bruk: når du fjerner grytene må du slukke flammen eller – for kort tid og mens du overvåker den nøye – redusere den til et minimum.
- Reguler alltid flammen slik at den ikke rager tydelig ut over kokekarenes bunn: dermed sparer du energi og unngår en farlig konsentrasjon av varmen.
- Kjøkkenviften må kun brukes etter hensikten (unngå innsuging av aggressive damper eller giftige stoffer).
- Ikke tilbered flamberte retter under kjøkkenviften.
- Overvåk fritrygryter under bruken: den varme oljen kan antennes.
- Slå viften på med den minste hastigheten noen sekunder før du slår på kokeplatene. Dette enkle grepet tillater viften å fungere optimalt fra starten av med et lavt støynivå og lavt energiforbruk.
- Kjøkkenviftens første og andre hastighet er tilstrekkelige for å fjerne lukt på en virksom måte under tilberedning av de fleste rettene. På denne måten fungerer apparatet mer lydløst. Bruk den høyeste hastigheten kun ved en konsentrasjon av røyk og lukt (frityrsteking, matretter med fordamping av vin osv.) og slå av viften 5-10 min. etter at kokeplatene er slått av.
- Kjøkkenviften må ikke brukes av personer (inklusive barn) med redusert psykisk fatteevne, nedsatt følsomhet eller av personer uten erfaring eller kunnskaper, medmindre de kontrolleres eller veiledes av personer som er ansvarlig for deres sikkerhet.
- Barn må overvåkes slik at de ikke kan leke med viften.

## VEDLIKEHOLD OG RENGJØRING

For å holde kjøkkenviften i god stand må den vedlikeholdes og rengjøres med jevne mellomrom.

- Før ethvert inngrep for vedlikehold gjøres kjøkkenviften strømløs ved å trekke ut kontakten eller slå av hovebryteren.
- Filtrene rengjøres grundig i de anbefalte intervaller eller hyppigere ved intensiv bruk (over 4 timer pr. dag). Filtre som er tilstoppet med fett lukter vondt og er lett antennelige ved brann i kjøkkenet eller plutselige flammer fra kokeplatene.
- La det ikke samle seg skitt inne i eller utenpå viften.
- **Bruk ikke** etsende produkter eller stålull for rengjøring av viftens utside.

## VEDLIKEHOLD AV FILTERE

- Fettfilteret fanger opp oppløste fettpartikler i damp og beskytter sugeenhetens motor. Metallfiltre vaskes ca. hver annen måned, også i oppvaskmaskin; syntetiske filtre skiftes ut hver annen måned.
- Det aktive karbonfilteret finnes kun i kjøkkenviften for resirkulasjon for å fange opp kjøkkenlukt. De kan ikke vaskes eller regenereres og må derfor skiftes ut ca. hver fjerde måned.

## RENGJØRING AV KJØKKENVIFTEN

Nedenfor har vi listet opp noen arbeider som må utføres med jevne mellomrom for å alltid ha en ren kjøkkenvifte:

- Først rengjøres viften med en fuktig svamp og en liten mengede med nøytral såpe (f.eks. oppvaskmiddel) for å fjerne fettpartikler utenpå viften.
- Skyll godt med en fuktig klut for å fjerne alle såperester; i retningen av viftens satinerings hvis den er av stål.
- Tørk av hele viften med en myk klut, overflater av børstet stål i satineringsens retning. For kjøkkenvifter av stål anbefaler vi:

## CLIN & CLIN

**Clin&Clin stålpoleringskluter** for engangsbruk er utviklet av Faber for beskyttelse av kjøkkenvifter av stål, og er uunnværlige for å oppnå et produkt som alltid er rent og uten sjenerende fingeravtrykk. Clin&Clin etterlater en spesiell beskyttende film som beskytter hetten i mange uker. I denne perioden er det tilstrekkelig å bruke en tørr ren klut hver dag for å ha en ren og blank vifte. Det beskyttende poleringsmiddelet på kluten er godkjent av det strenge amerikanske NFS og kan trygt brukes også for andre overflater av stål som koketopp, stekeovn, benketopp og oppvaskkum. Poleringen med stålpoleringsklutene Clin & Clin skal utføres på rene og tørre overflater.

## SPESIFIKASJONER

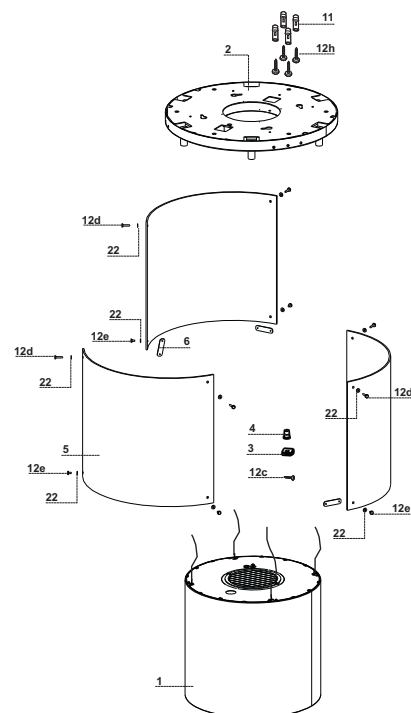
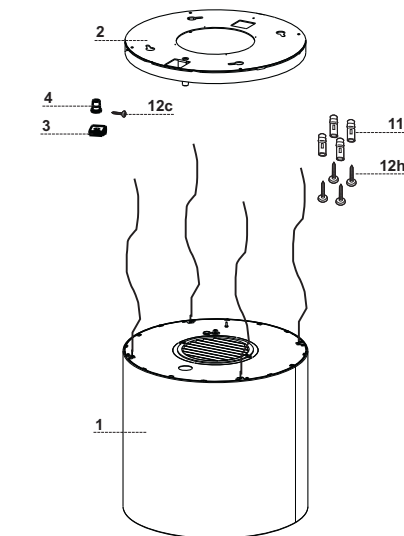
### Komponenter (Modell Zoom)

Ref.	Mengde	Komponenter
1	1	Kjøkkenvifte komplett med: brytere, belysning, filtre, motor
2	1	Bunnplate
3	1	Kabelklemme
4	1	Kabelgjennomføring
Ref.	Mengde	Installasjonskomponenter
11	4	Ekspansjonsplugg Ø 10
12h	4	Skruer M5x 70
12c	1	Skruer 2,9 x 9,5
Mengde	Dokumentasjon	
1	1	Brukerveiledning
1	1	Garanti
1	1	Koplingsskjema

N.B. Aktive karbonfiltere brukes kun i kjøkkenviften for resirkulasjon og følger enten med viften eller bestilles separat

### Komponenter (Modell Vanilla)

Ref.	Mengde	Komponenter
1	1	Kjøkkenvifte komplett med: brytere, belysning, filtre, motor
2	1	Bunnplate (med belysningssokkel)
3	1	Kabelklemme
4	1	Kabelgjennomføring
5	3	Glass
6	3	Glassklemmer
Ref.	Mengde	Installasjonskomponenter
11	4	Ekspansjonsplugg Ø 10
12h	4	Skruer M5x 70
12c	1	Skruer 2,9 x 9,5
12d	6	Skruer M4 x 20
12e	6	Skruer M4 x 10
22	12	Gummiskiver



Mengde	Dokumentasjon
1	Brukerveiledning
1	Garanti
1	Koplingsskjema

N.B. Aktive karbonfiltere brukes kun i kjøkkenviften for recirkulasjon og følger enten med viften eller bestilles separat

### Komponenter (Modell Nest)

Ref.	Mengde	Komponenter
1	1	Kjøkkenvifte komplett med: brytere, belysning, filtre, motor
2	1	Bunnplate (med belysningssokkel)
21	2	Forlengelse av bunnplate
3	1	Kabelklemme
4	1	Kabelgjennomføring
5	4	Glass
Ref.	Mengde	Installasjonskomponenter
71	8	Festbraketter for glass med hylse
11	10	Ekspansjonsplugg Ø 10
12h	10	Skruer M5x 70
12c	1	Skruer 2,9 x 9,5
12d	8	Skruer M4 (feste av braketter til bunnplattens forlengelse)
12e	8	Festknott for glass
12f	8	Gummiskiver for glass
Mengde	Dokumentasjon	
1	1	Brukerveiledning
1	1	Garanti
1	1	Koplingsskjema

N.B. Aktive karbonfiltere brukes kun i kjøkkenviften for recirkulasjon og følger enten med viften eller bestilles separat.

### Komponenter (Modell Kaleidos)

Ref.	Mengde	Komponenter
1	1	Kjøkkenvifte komplett med: brytere, belysning, filtre, motor
2	1	Bunnplate (med belysningssokkel)
3	1	Kabelklemme
4	1	Kabelgjennomføring
5	1	Glass
Ref.	Mengde	Installasjonskomponenter
11	4	Ekspansjonsplugg Ø 10
12h	4	Skruer M5x 70
12c	1	Skruer 2,9 x 9,5
12d	4	Stift/forkrommet festeskruer for glass
Mengde	Dokumentasjon	
1	1	Brukerveiledning
1	1	Garanti
1	1	Koplingsskjema

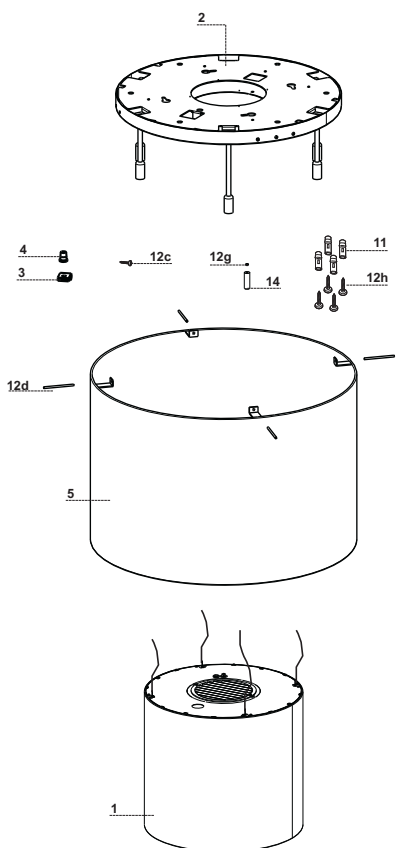
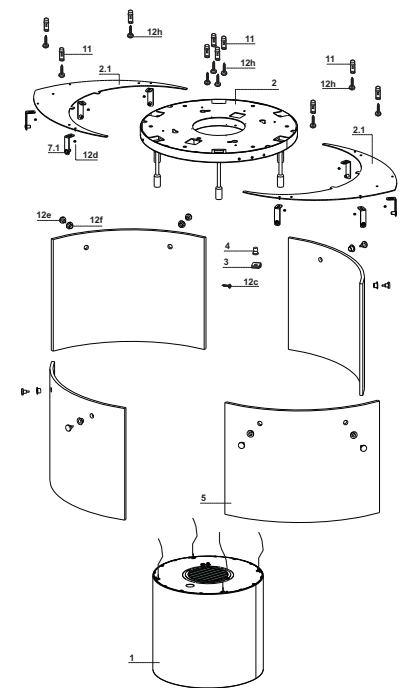
N.B. Aktive karbonfiltere brukes kun i kjøkkenviften for resirkulasjon og følger enten med viften eller bestilles separat

## PLASSBEHOV

### Innstillinger

Kjøkkenviften kan monteres under tak/hylle, i en avstand på minst 650 mm over en kokeplate på en med kjøkkenøy i to versjoner:

- Normalventilasjon: avtrekksrør til friluft.
- Resirkulasjon: intern resirkulering av luft.



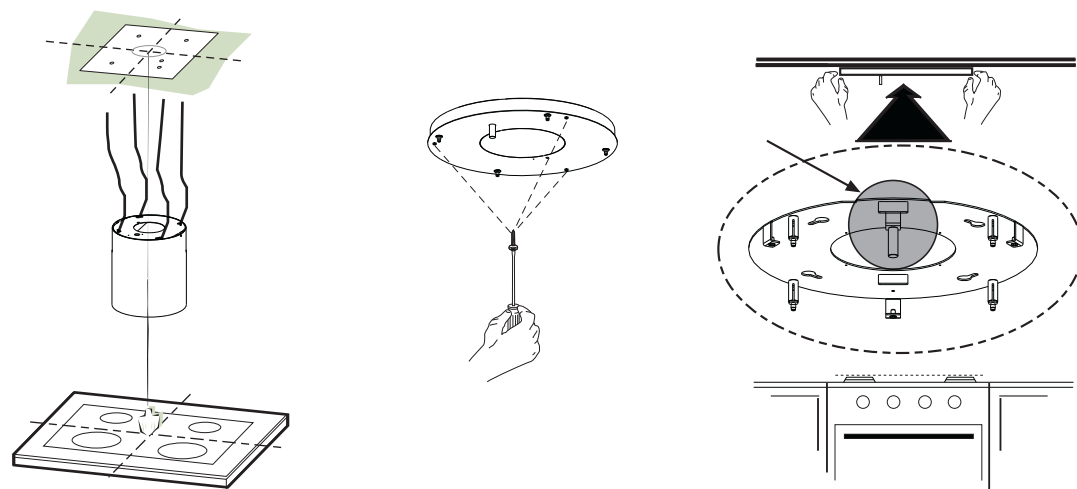
## FREMGANGSMÅTE VED MONTERING

- Boring av hull i tak/hylle og montering av bunnplate
- Forbindelser
- Montering av kjøkkenvifte
- Funksjonskontroll
- Avhending av emballasje

## BORING AV HULL I TAK/HYLLE OG FESTE AV GITTER

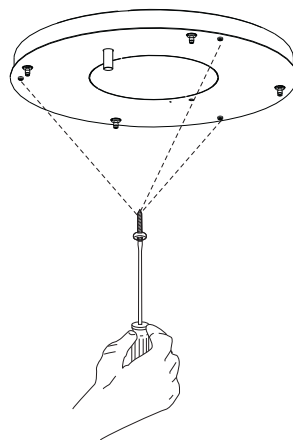
### BORING AV HULL I TAK / HYLLE

- Marker kokeflatens midtpunkt i tak/hylle med et blylodd.
- Skru av de 3 skruene som holder platens deler sammen og sett platen på taket/hyllen (som kan ha forskjellige former eller dimensjoner). Pass på riktig retning (retningen er markert med en sylindrisk stopp som skal være foran. Den må ikke forveksles med de andre fire markeringene for feste av kjøkkenviftens stålkabler).
- Marker midtpunktet i bunnplaten hull.
- Bor hull i følgende punkter:
- Tak i massiv betong: alt etter anvendte ekspansjonsplugg for betong.
- Tak av hullmurstein med 20 mm bæreytykkelse:  $\varnothing$  10 mm (sett straks de medfølgende ekspansjonspluggene 11 på plass).
- Tak av treverk: alt etter anvendte treskruer (følger ikke med)
- Trehylle:  $\varnothing$  7 mm.
- Gjennomføring for elektrisk ledning:  $\varnothing$  10 mm.
- Luftutgang (utsugingsversjon): alt etter diameter for avtrekksrøret mot friluft.
- Skru i to skruer i kryss med en avstand på 4 – 5 mm fra taket:
- For massiv betong, ekspansjonsplugg for betong (følger ikke med).
- For hullmurstein med bæreytykkelse ca 20 mm cirka, skruer 12h, (følger med).
- For treverk, treskruer, følger ikke med.
- For hyller av tre, skruer med skive og mutre, følger ikke med.

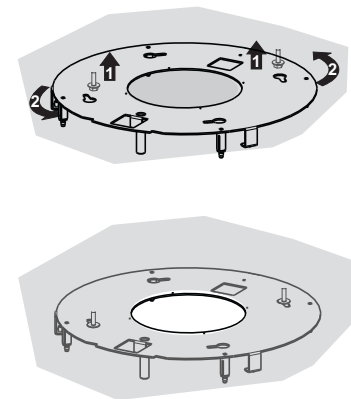


## MONTERING AV PLATE

- Skru løs de tre skruene som holder platens deler sammen.
- Løft opp den øverste delen av bunnplaten og pass på at den holdes i riktig retning (retningen er markert med en sylindrisk stopp som skal være foran og ikke må forveksles med de andre 4 for festing av kjøkkenviftens stålkabler).
- Sett slissene over de to skruene i taket og drei til midten av reguleringslissen.
- Trekk de to skruene til og skru fast de andre to medfølgende skruene; før de trekkes til kan du gjøre mindre justeringer ved å dreie delen. Pass på at skruene ikke hopper ut av reguleringslissene.

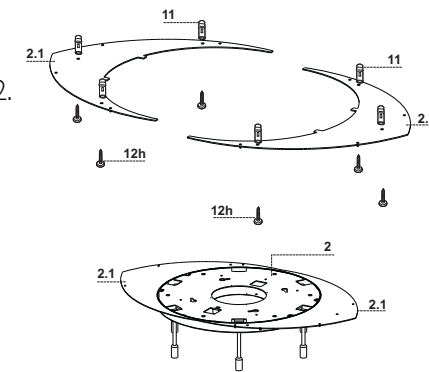


- Forbindelsen må være god og fast, både med hensyn til kjøkkenviftens vekt og i forbindelse med tilfeldige støt fra siden mot den monterte viften. Etter monteringen må du derfor kontrollere at platen sitter godt fast.
- Dersom taket ikke er sterkt nok i opphengspunktet bør det forsterkes med plater som forankres i bærende strukturer.



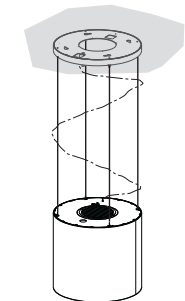
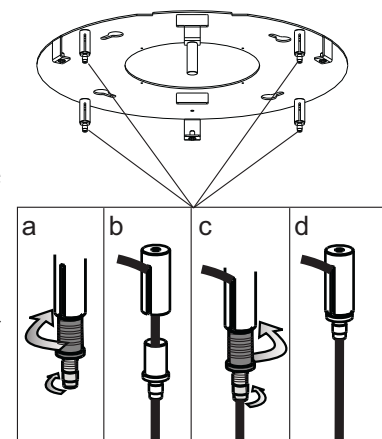
## MONTERING AV PLATEFORLENGELSE (MODELL NEST)

- Ta de 2 forlengelsesdelene 2.1 og heng dem i slissene i den formonterte bunnplaten 2.
- Marker midtpunktet i platenes huller.
- Ta av forlengelsene.
- Bor hull  $\varnothing$  10 mm (og sett straks inn de medfølgende ekspansjonspluggene 11).
- Heng på forlengelsene igjen og fest dem med de medfølgende skruene 12h.



## FORBINDELSE AV KABLER MELLOM KJØKKENVIFTE OG PLATE

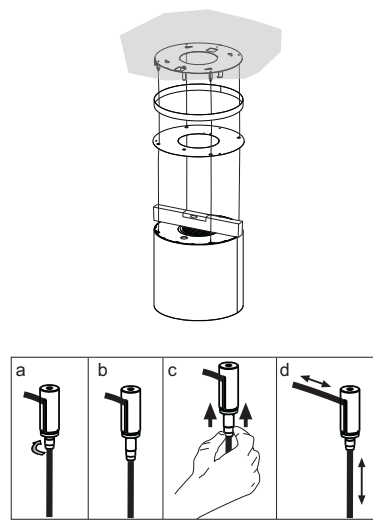
- Festesystemet for kablene består av 3 deler, ekspansjonsplugg som er festet til platen og blokkeringsskruer for kablen med skruknotter (enten allerede montert på pluggene eller i posen med tilbehør).
- Skru av de 4 blokkeringsskruene hvis de allerede er montert og løsne skruknottene (knottene er den nederste og minste delen av kabelblokkeringsskruene).
- Tre kabelene som er hektet på bunnplaten inn i hullene i dekslet som er demontert på forhånd og inn i mansjetten (dersom den finnes).
- Tre kabelenes ender først inn i skruknottene og deretter i kabelens blokkeringsskruer; skru fast skruene i pluggene på festeplaten og la kabelens ender henge ut av slissen (kablene må ha en slark på maks. 900 mm, for utsugingsversjonen 750 mm).
- Trekk skruene til for å blokkere kablene.
- Sett kabelgjennomføring 4 i hullet på bunnplatenes deksel, tre i den elektriske ledningen og kople til el-anlegget (pass på: ikke kutt den elektriske ledningen).
- Fest dekslet til bunnplaten (og eventuelt mansjetten) med de 3 skruene som tidligere var fjernet).
- Drei den elektriske ledningen fra hetten slik at den danner en spiral fra hetten til taket for å forhindre at den snor seg ved hettens bevegelse.
- Tre den elektriske ledningen i kabelklemmen 3 og skru den fast til bunnplaten med den medfølgende skruen 12 c.
- Nå henger kjøkkenviften fast.





## NIVELLERING AV KJØKKENVIFTEN

- Kjøkkenviften nivelleres med skruknottene på festeskruene for kablene (knottene er den nederste minste delen av festeskruene).
- Sett et vater på hetten og løsne knottene.
- Skruknotten må kun løsnes, den skal ikke skrues av; ved å skyve den innover løsnes kabelen og viften kan nivelleres.
- Husk at minste avstand mellom kjøkkenviftens bunn og kokeflaten er 650 mm.
- Etter justeringen av nivået trekk skruknottene til.

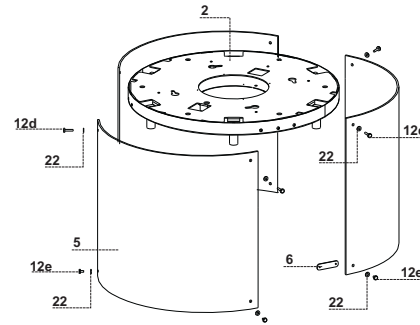


IT

I 18

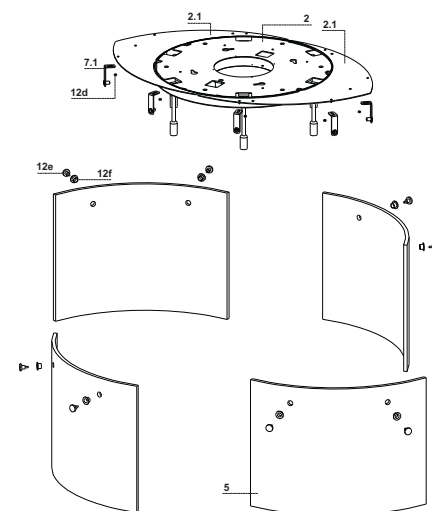
## MONTERING AV GLASS MODELL VANILLA

- Sett lyspærene i sokkelen.
- De skal ikke skrues fast, bare settes helt inn.
- Fest glassene 5 til platen med skruene 12d og skivene 22 i den øverste delen.
- Fest glassene til hverandre i den nederste delen med festeplatene for glass 6, skruene 12e og skivene 22.



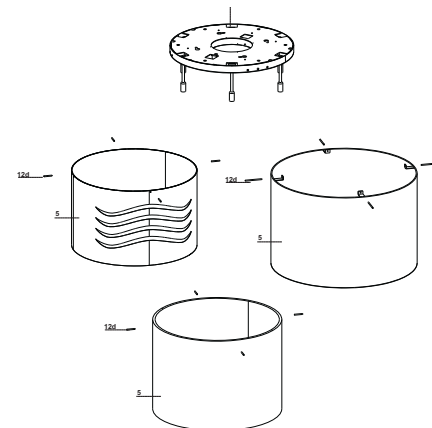
## MONTERING AV GLASS MODELL NEST

- Sett lyspærene i sokkelen.
- De skal ikke skrues fast, bare settes helt inn.
- Fest brakettene 7.1 til bunnplaten med mutrene 12d.
- Monter tetningene 12f i glassenes hull.
- Fest glassene 5 til firkantskivene med festeknottene 12e.



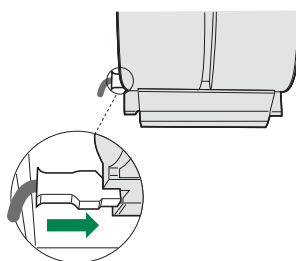
## MONTERING AV GLASS I MODELLENE KALEIDOS

- Sett lyspærene i soklene.
- De skal ikke skrues fast, bare settes helt inn.
- Fest glasset (eller annet material) 5 til bunnplaten med festeknottene 12d.



## ELEKTRISK TILKOPLING

- Kjøkkenviften koples til strømforsyningen med en bipolar bryter med en avstand på minst 3 mm mellom kontaktene.
- Åpne belsningseenheten ved å trekke den opp i utsparingen.
- Ta av filteret ved å skyve det bakover og samtidig trekke det ned.
- Pass på at ledningens støpsel er koplet korrekt til utsugingsenhetens kontakt.
- Sett fettfilteret på plass og monter deretter belsningseenheten.



## FUNKSJONSKONTROLL

Etter installasjonen må du kontrollere at alle funksjonene er i orden:

- belsning, motor, hastighetsendring (annet).

## FJERNING AV EMBALLASJE

- Vi bruker bare miljøvennlig emballasjematerial!
- Det kan oppbevares uten problemer eller brennes i et forbrenningsanlegg.
- Materialsammensetning: plasten kan gjenbrukes og er merket på følgende måte:
- >PE< polyetylen, f.eks. i utvendig emballasje og innvendige plastposer.
- >PS< skumplast (polystyren) , f.eks. i førede elementer som ikke inneholder FCKW.
- Kartonger av gjenbruksmateriale bør sendes til resirkulering av papir.

Ta vare på:

- Brukerveiledning
- Garantisertifikat
- Koplingskjema

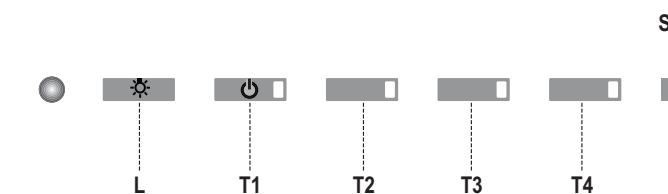
## DEMONTERING

Dersom kjøkkenviften skal demonteres av en eller annen grunn følg nedenstående fremgangsmåte:

1. Trekk støpselet ut av kontakten.
2. Fjern eventuelle retningsrister over utgangen for den resirkulerte luften.
3. Ta av kjøkkenviften (4 skruer nedenfra) og trekk det nederste røret ut.
4. Ta av det øverste røret (2 skruer på siden).
5. Fjern eventuelle forbindelser på luftutgangen.
6. Ta av risten.

## BRUK

Bryterpanel



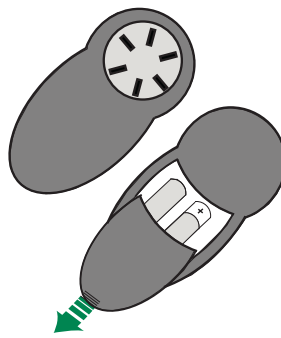
Tast	Funksjon	Display
<b>L</b>	Belysning På/Av	-
<b>T1</b>	<b>Hette nede</b> Hold nede 2 sekunder for å heve hetten. Trykk kort for motor På/Av	På/Av
	<b>Hette oppe</b> Et trykk: hetten senkes Trykk igjen: stopp hette Når bevegelsen er slutt slås motoren på med hastighet 2.	Slått av/slått av

OBS: Kjøkkenviftens brytere regulerer kun viftens funksjoner; belsningens styring og bryter er uavhengig av viften.

## FJERNKONTROLL

Denne viften kan styres med en fjernkontroll med alkaliske sinkkarbonbatterier 1,5V standard LR03-AAA (følger ikke med).

- Ikke la fjernkontrollen ligge i nærheten av varmekilder.
- Batteriene må ikke kastes ut i naturen, de må legges i spesielle beholdere for resirkulering.



## KONTROLLPANEL

Tast	Funksjon	Display
	Motor På/Av	-
	<b>Lukket hette:</b> - Ett kort tastetrykk: start senking av hetten - Nytt tastetrykk: stopp hetten. Når bevegelsen er avsluttet slås motoren på med hastighet 2	
	<b>Åpen hette:</b> - Hold tasten nede i 2 sekunder for å heise opp viften som stopper når den er helt oppe. - Ved et (kort) trykk stoppes bevegelsen (før den er helt oppe). - Ved et nytt kort trykk, motor På/Av. - Hold tasten nede i 2 sekunder: Aktivisering av bevegelse oppover. - Hvis motoren er slått på slås motoren først av og deretter starter bevegelsen.	
	Redusering av motorens hastighet	
	Økning av motorens hastighet	
	INTENSIV - Kan kun aktiveres når viften er senket og hvis delay eller 24 h ikke er aktivert. - Aktiverer Intensiv hastighet fra enhver hastighet. For deaktivering trykk tasten igjen eller slå av motoren. - Intensiv hastighet har en tidsramme på 10 minutter. Etter 10 minutter går systemet automatisk over til hastigheten som ble innstilt tidligere.	Lysdioden på motortasten (på viftens styrepanel) blinker 1 gang pr. sekund.
	<b>Et kort trykk på funksjonen Delay:</b> Aktivering er kun mulig dersom <b>Intensiv</b> eller <b>24h</b> er aktivert. Aktivisering og deaktivering av at viften slås helt av (motor+belysning) etter 30 minutter: For deaktivering av Delay trykkes den samme tasten igjen eller motoren slås av.	Lysdioden på motortasten (på viftens styrepanel) blinker hvert 0.5 sekund.
	<b>Funksjon 24h trykkes og holdes nede i 2 sekunder:</b> kan kun aktiveres dersom Intensiv eller Delay ikke er aktivert. Aktiverer og deaktiverer funksjonen 24h for 10 minutter hver time, i 24 timer. Deretter deaktiveres den.	Lysdioden på motortasten (på viftens styrepanel) blinker 1 gang hvert 2. sekund.
	Viftens belysning slås På/Av	-

## VEDLIKEHOLD

### Fettfilter av metall

Både utsugingsversjonen og kullfilterversjonen av kjøkkenviften har et fettfilter som skal fange opp oppløste fettpartikler i dampen og skåne utsugingsmotoren. Fettfilteret kan vaskes i oppvaskmaskin og bør rengjøres minst hver annen måned eller oftere ved ekstra intensiv bruk.

## RENGJØRING AV FETTFILTER AV METALL

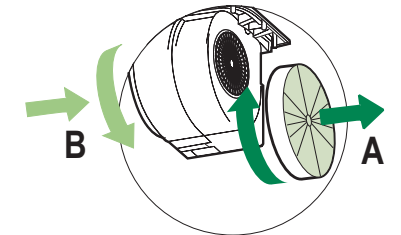
- Åpne belysningsenheten ved å trekke den i utsparingen.
- Ta ut et filter av gangen ved å trykke det samtidig bakover og ned.
- Vask filterne og unngå å trykke dem sammen eller bøye dem; la dem tørke før du monterer dem igjen. Pass på at håndtaket er vendt mot den synlige ytre delen.
- Lukk belysningsenheten.

## LUKTFILTER/AKTIVT KARBONFILTER (RESIRKULERINGSVERSJON)

Luftfilteret med aktivt karbon finnes kun på kjøkkenvifter med filtreringsfunksjon og skal rense luften som går gjennom det for lukt til det er mettet. Det kan ikke vaskes eller regenereres og må derfor skiftes ut ca. hver 4 måned eller oftere ved intensiv bruk.

## UTSKIFTING

- Åpne belysningsenheten
- Ta ut fettfilteret.
- Fjern de mettede luftfiltere med aktiv karbon som vist på bildet (A).
- Monter nye filtre som vist (B).
- Sett fettfilteret og belysningsenheten på plass.



## BELYSNING

### UTSKIFTING AV PÆRER

Halogenpærer 20 W

- Trykk løs metallringen som holder glasset på plass og støtt det med en hånd.
- Ta halogenpæren ut av sokkelen.
- Sett inn en ny pære med de samme egenskapene og pass på at kontaktene sitter godt på plass i sokkelen.
- Sett festeringen på plass.

## BELYSNING

Vanille G9 – Lavt forbruk 9W

KaleidosG9 – Lavt forbruk 9W

Nest G9 – Høyt forbruk 40 W

## FEILSØKING

Kontroller følgende før du ringer etter teknisk service:

### Uvanlig støy eller vibrasjoner

- Kontroller at alle skruer er trukket godt til.
- Fjern løse gjenstander fra hyller eller kjøkkenviften.

### Kjøkkenviften kan ikke slås på

- Gjenta korrekt tarering av sensor.
- Kontroller posisjonen for motorens På/Av-bryter.
- Kontroller at strømledningens støpsel sitter godt i kontakten under fettfiltrene.
- Kontroller at støpselet sitter godt i veggkontakten.
- Kontroller at strømforsyningen er ubrudt.

## DÅRLIG AVTREKK

- Vask fettfiltrene av metall eller skift ut syntetiske fettfiltre; skift ut luftfiltrene i filtreringsversjonen.
- Kontroller at avtrekksrøret ikke er blokkert.

Ved henvendelser til vårt sericesenter vennligst oppgi følgende data som du finner på maskinskiltet på innsiden av kjøkkenviften, under fettfiltrene: **Modell - Kode - Dato**



**Adresse** Stamphusveien 11, NO-7374 Røros  
**Telefon** + 47 72 40 94 00 **Telefaks** + 47 72 40 94 01  
**Mail** [post@rorosmetall.no](mailto:post@rorosmetall.no) [www.rorosmetall.no](http://www.rorosmetall.no)